



SORTIMENT- UND PREISLISTE

2022/23

Küppersbusch
FÜR KÜCHEN MIT STIL

Küppersbusch - Überzeugende Argumente.	4 - 7
Küppersbusch Funktionen.	8 - 11
Küppersbusch Backöfen.	12 - 33
GraphiteLine	18 - 21
Backofen. 90 cm	22 - 23
Backöfen. Pyrolyse.	24 - 27
Backöfen.	28 - 31
K-SERIES.1	32 - 33
Küppersbusch Kompaktgeräte.	34 - 41
Küppersbusch Schubladen.	42 - 43
Küppersbusch Kochfelder.	44 - 87
Kochfelder. Muldenlüfter. Induktion.	52 - 57
Kochfelder. Induktion.	58 - 74
Kochfelder. Elektro.	75 - 78
Kochfelder. Gas.	79
VarioLine. Kochfelder.	80 - 85
Küppersbusch Dunsthauben.	86 - 99
Dunsthauben. Downdraft. / Einbau. Deckenlüfter.	90
Dunsthauben. Inselessen.	91
Dunsthauben. Wandessen.	92 - 95
Dunsthauben. Einbau. Flachschrirmessen.	96 - 98
Dunsthauben. Einbau. Lüfterbausteine.	98 - 99
Küppersbusch Frischegeräte.	100 - 115
Frisch. Kühl-/Gefrierkombinationen. Standgeräte.	103 - 107
Frisch. Weinklimaschränke.	108 - 109
Frisch. Kühl-/Gefrierkombinationen. Einbaugeräte.	110 - 114
Frisch. Kühl-/Gefrierkombinationen. Unterbaugerät.	115
Küppersbusch Geschirrspüler.	116 - 121
Geschirrspüler. 60 cm XXL.	119
Geschirrspüler. 60 cm.	120 - 121
Geschirrspüler. 45 cm.	121
Zubehör.	122 - 127
Technische Daten.	128 - 153

Die angegebenen unverbindlichen Preisempfehlungen sind inkl. MwSt. und Altgeräte-Rücknahmekosten gemäß ElektroG.

Technische Änderungen, Irrtümer, Druckfehler und Liefermöglichkeiten vorbehalten. Stand 08/2022.

Allgemeine Geschäftsbedingungen finden Sie auf unserer Homepage

Tradition

Über 145 Jahre Erfahrung: 1875 brachten wir unseren ersten Ofen auf den Markt, heute den Besten. Entdecken Sie die neuen Backöfen und Kompaktgeräte von Küppersbusch. Mit vielen innovativen Funktionen, die Ihre Leidenschaft fürs Kochen entfachen.



Individuell und einzigartig

Das Individual Konzept. Niemand ist wie Sie. Bleiben Sie sich auch in der Küche treu und gestalten die Geräte von Küppersbusch mit dem Individual Konzept ganz nach Ihren Vorlieben.



Geruchsfreier Genuss

Der ökotherm® Katalysator. Einzigartig und nur bei Küppersbusch: Der ökotherm Backofen-Katalysator sorgt schon während des Garvorganges für Sauberkeit! Back- und Bratgerüche in der Küche gehören der Vergangenheit an. In unserem Video (QR-Code) zeigen wir, wie's funktioniert.



Gesunder Genuss

Dampfgaren. Wenn sie eine gesunde Einstellung zum Essen haben, geht nichts über die Zubereitung von Speisen mit Wasserdampf, weil Mineralstoffe sowie wichtige Nährstoffe beim Dampfgaren weitgehend erhalten bleiben. Mit Dampfgarern von Küppersbusch beherrschen Sie die sanfte Garmethode im Handumdrehen perfekt.



Effektiv und Sauber

Küppersbusch Induktions-Muldenlüfter sind gleichzeitig Kochfeld und Dunstabzug! Eine besonders effiziente Art des Abzugs, da Fett und Dämpfe direkt am Kochfeld abgezogen werden, also gar nicht erst weit in den Raum gelangen. Eine perfekte Lösung für offene Wohnküchen.



Flexibilität in Perfektion

VarioLine: Kochfelder neu gedacht. Mit dem Küppersbusch VarioLine Konzept kreieren Sie Ihre individuelle Koch- und Arbeitsfläche – mit Gas, Induktion, Teppan Yaki, einzeln oder in Kombination – auf jeden Fall immer perfekt aufeinander abgestimmt.



Erfrischend und vielseitig

Kühlgeräte vom Feinsten: Sie mögen gesundes Obst, bestes Fleisch, erlesenen Wein? Unsere Kühlgeräte sorgen mit modernsten Technologien und intelligenten Kühlzonen für die optimale Aufbewahrung Ihrer Lebensmittel.



Unverwechselbares Design

Bei der Graphite Line steht die hinter Glas gedruckte Struktur für eine auffällige, unaufdringliche Linienführung und erinnert gleichzeitig an gebürsteten Stahl. In Kombination mit dem edlen, mattschwarzen Griffdesign passen die Geräte dieses Designkonzeptes perfekt zu allen natürlichen Oberflächen der Küche. Der perfekte Einklang zwischen Design und Ursprung.



Geruchloses Frittieren

AirFry Kit: Ganz gleich ob Pommes Frites, Chicken Wings oder Gemüsesticks - das Ergebnis überzeugt. Mit dem AirFry Kit erhalten Sie perfekte Garergebnisse, ohne ein zusätzliches Gerät in der Küche. Das ist nicht nur frittieren ohne Fettgeruch, sondern spart auch noch Platz.



Fast so hart wie Diamant

Miradur™: Durch diese patentierte, besonders resistente Oberfläche ist das Kochfeld dauerhaft vor Kratzern geschützt. SCHOTT CERAN R Miradur™ reduziert nicht nur Gebrauchsspuren durch Reinigen und Kochen, es lässt das Kochfeld auch nach vielen Jahren wie neu aussehen. Der metallische Look dieser Oberfläche verleiht dem Kochfeld eine faszinierende Optik.



AUSGEZEICHNETE QUALITÄT



Seit mehr als 145 Jahren zeichnen sich unsere Produkte durch erlebbare Qualität aus. Darunter verstehen wir höchste Materialgüte, beste Verarbeitung und Langlebigkeit. Mit diesem Anspruch an Qualität haben wir immer wieder Küchengeräte entwickelt, die mit ihrem Design, ihrer Leistung und Funktion Maßstäbe setzen.

Denn dank unserem Qualitätsmanagementsystems nach DIN ISO 9001 können wir sämtliche Prozessabläufe so strukturieren, dass eine kontinuierliche Qualitätssicherung möglich ist. Das Ergebnis: Wir können Qualität nicht nur versprechen. Wir garantieren Qualität auf unsere Küchengeräte 5 Jahre lang*.

* Nach Ablauf des zweiten Jahres der Garantiefrist gilt ein Selbstbehalt des Kunden von 60 EUR pro Service-Einsatz.

Erlebbare Qualität

Im Inneren unserer Backöfen befindet sich der einzigartige, in der Rückwand integrierte öko-therm-Backofen-Katalysator.





Hochwertige Verarbeitung

Unsere Vollglasinnentür mit Vierfachverglasung ist absolut dicht mit dem darunter befindlichen Edelstahlrahmen verklebt. Durch die verwendeten Materialien ist eine lange Haltbarkeit garantiert. Die vierfach Verglasung sorgt zusätzlich für eine sehr gute Isolierung und somit auch für einen geringen Energieverbrauch. Selbstverständlich sind unsere Griffe aus hochwertigem Edelstahl gefertigt.

Geprüfte Qualität

Die unter der Glaskeramik unserer Kochfelder eingesetzten Bauteile sind nicht nur qualitätsgeprüft, sondern auch technisch ausgereift. Dadurch lassen sich eine Vielzahl von Funktionen auf einfache und vor allem leicht zu bedienende Weise einstellen.



Innere Werte

Auch bei unseren Muldenlüftern können sich die inneren Werte sehen lassen. Durch die hochwertige Edelstahlwange im Inneren des Dunstabzugs und die verwendeten Edelstahl-Fettfilter ist eine lange Lebensdauer garantiert.

Funktionen, die das Leben leichter machen



Individual

Das Küppersbusch Individual Konzept bietet die Möglichkeit, alle Geräte auf den persönlichen Geschmack anzupassen. Hier besteht je nach Modell die Wahl zwischen weißen und schwarzen Geräten als Basisfarbe. Mit einem der 7 unterschiedlichen Design-Elemente wird dann der ganz individuelle Look vervollständigt.



multitherm plus-Heißluftsystem

Ein Ringheizkörper, der in der Backofenrückwand platziert ist, umschließt das Lüfterrad und gewährleistet das Garen auf mehreren Ebenen ohne dass Geschmack oder Geruch von einem Gargut zum anderen übertragen wird.



ökotherm®-Backofen-Katalysator

Der Küppersbusch ökotherm®-Backofen-Katalysator ökotherm wandelt schmutzige, fettige Bratenluft in saubere Luft um. Die von Fett-, Geruchs- und Schwebstoffen belastete Luft wird von dem Lüfterrad angesaugt und durch den Katalysator gedrückt. Dabei werden alle unerwünschten Stoffe ohne Rückstände in Wasser und Kohlendioxid umgewandelt. So bleibt der Backofen wesentlich sauberer und auch nur saubere Luft tritt aus dem Backofen aus.



Pyrolytische Reinigung

Durch die Pyrolyse-Technologie ist die aufwendige PYROLYSE Reinigung des Backofens endgültig passé. Genießen Sie in aller Ruhe Ihre Speisen, die Verschmutzungen im Backofeninnenraum erledigt Ihr Gerät selbst. Das Selbstreinigungssystem erhitzt den Backofen auf 500 °C, Fett- und Speiserückstände werden so zu feiner Asche verschwelt. Wählen Sie zwischen 3 verschiedenen Pyrolyseprogrammen – je nach Verschmutzungsgrad. Im Anschluss nur noch mit einem feuchten Tuch auswischen und das Gerät blinkt wie neu!



ökoClean

Optimale Reinigung mit nur geringem Energieverbrauch und ohne chemische Reinigungsmittel. Einfach ein Glas Wasser in den Backofen stellen und die ökoClean Funktion starten.

ökoEmailPlus-Oberfläche

Der gesamte Innenraum des Backofens ist, genau wie die Backbleche, mit der Antihalt-Oberfläche ökoEmailPlus beschichtet. Diese Beschichtung verhindert mit ihrer extrem glatten und porenarmen Oberfläche, dass Fett- und Bratenrückstände fest backen können. Mühevoll Putzen ist damit so überflüssig wie aggressive umwelt-schädliche Reinigungsmittel. Bei öko EmailPlus zusammen mit dem ökotherm® Backofen-Katalysator genügt meist das Auswischen mit einem feuchten Tuch und der Innenraum ist wieder wie neu.



Backofenfunktionen

Bei der Vielzahl an Backofenfunktionen ist für jeden Geschmack und jedes Gericht das passende dabei.



Automatikprogramme

Bei der großen Auswahl an Automatikprogrammen, sind perfekte Ergebnisse vorprogrammiert. Wählen Sie zwischen Teigwaren, Fisch, Fleisch, Gemüse und Desserts aus. Dann geben Sie einfach das Gewicht und den gewünschten Garzustand ein und der Backofen bestimmt die passende Funktion und Gardauer selbst. Auf Start drücken und der Backofen meldet sich, wenn das Gericht servierbereit ist.



Rezepte

Vollständige Rezepte, mitsamt Zutatenliste und Zubereitungsanleitung sind bereits im Backofen integriert. Einfach nur die Personenanzahl auswählen und genießen.



Favoriten

Die Funktionseinstellungen Ihrer Lieblingsgerichte lassen sich schnell und einfach als Favoritenprogramme abspeichern. Ebenso Rezepte, die Sie favorisieren – mit allen Einstellungen, versteht sich! Später einfach wieder aufrufen und schnell und punktgenau zubereiten.



Soft Open & Close

Sanftes und leises Öffnen und Schließen der Gerätetür dank Soft Open & Soft Close Technologie.



Touch to open

Küppersbusch greift den Trend auf und adaptiert ihn auf Einbaugeräte, bei denen sich die Tür durch eine leichte Berührung der Front selbsttätig öffnet.



Bratenthermometer

Vor allem bei großen Bratenstücken ist der Garzustand von außen nicht immer leicht zu beurteilen. Spitzen- und Hobbyköche nutzen deshalb das Bratenthermometer. Denn das gibt zuverlässig Auskunft über die Kerntemperatur und somit über den Garzustand des Bratens. So wird dieser wie von selbst zartrosa, au point oder bien cuit gradgenau gegart.



TFT-Touch

Einfache Bedienung des Backofens, wie man es vom Smart-Phone kennt. Bedienen Sie den Backofen intuitiv über tippen und Wischen, direkt auf dem Bildschirm.



Sensorbedienung

Ein Fingertipp genügt und die Funktionen der Sensortasten werden ausgeführt.



Drehknebel / knobControl

Wer die konventionelle Bedienung bevorzugt, kommt mit Küppersbusch auch auf seine Kosten. Ob mechanisch oder elektronisch, Küppersbusch bietet zweierlei Varianten zur konventionellen Bedienung mit Hilfe eines Drehknebel.



Kindersicherung

Ist die Kindersicherung aktiviert, kann der Backofen nicht unbeabsichtigt eingeschaltet werden.



LED-Beleuchtung

Diese Geräte sind mit moderner, besonders sparsamer LED-Beleuchtung ausgestattet.



Bright Light

Die Geschirrspüler sind mit einer sparsamen LED-Innenraumbeleuchtung ausgestattet, die beim Öffnen der Tür oben im Türrahmen aufleuchtet und dadurch den Geschirrspülinnenraum in ein stimmungsvolles Licht tauchen lässt.



Der Frischwasserbehälter

Die Dampfgarer/Kaffeefullautomaten von Küppersbusch lassen sich problemlos in jede Küche integrieren, da sie dank des Frischwasserbehälters keinen Festwasseranschluss benötigen.



Invertertechnologie

Die Invertertechnologie bei Mikrowellengeräten regelt die konstante Leistungsabgabe, auch bei geringen Leistungsstufen. Somit wird die eingesetzte Energie optimal genutzt und garantiert eine gleichmäßige Erwärmung, selbst empfindliche Speisen werden ohne Qualitätsverlust erhitzt.



Auftau- und Gewichtsautomatik

Die Auftau- und Gewichtsautomatik ermöglicht ein schonendes Auftauen der unterschiedlichsten Lebensmittel. Einfach die Lebensmittelgruppe auswählen und das Gewicht eingeben. Alles Weitere übernimmt die Auftauautomatik.



Electronic Steam System

Der Dampf wird außerhalb des Garraums in einem externen Dampf erzeuger produziert. Dadurch entsteht sekundenschnell das richtige Klima.

Multisteam

Erleben Sie die verschiedenen Möglichkeiten des Dampfgarens. Egal ob reines DAMPFGAREN mit 100% Dampf, als auch Kombinationen mit Dampf und Heißluft, decken unsere Modelle sämtliche Funktionen ab. Bei den Kombifunktionen unterscheiden wir zwischen KOMBI-DAMPFGAREN (50% Dampf und 50% Heißluft) und VARIO-DAMPFGAREN (25% Dampf und 75% Heißluft).



Solo Steam

Wer in den Genuss des reinen Dampfgarens kommen möchte, jedoch bereits einen anderen Backofen hat, für den ist der Dampfgarer mit Solo Steam die Lösung. Die Garraumtemperatur wird zu 100% aus Dampf erzeugt – perfekt für Fisch-, Reis- und Gemüsegerichte.

Dampfgaren 30-100°C

Beim Dampfgaren können Temperaturen von 30° C bis 100° C ausgewählt werden, um jedes Gargut auf die schonendste und geschmackvollste Art und Weise zuzubereiten. Fisch, bei einer Temperatur von ca. 70° C gegart, ist ein Geschmackserlebnis, das man sich nicht entgehen lassen sollte! Aber auch Crème Caramel und andere empfindliche Gerichte gelingen spielend leicht durch die exakt eingehaltene Dampf-Temperatur.

Sous-Vide

Kochen wie die „Profis“: Beim Sous-Vide-Garen wird allein mit Hilfe von Dampf eine konstante Temperatur erzeugt und gehalten. Bereiten mit diesem Programm Speisen besonders schonend zu, oder bereits fertige, in Vakuumier-Beutel verschweißte Speisen, wieder auf. Perfekt geeignet in Kombination mit der Küpersbusch Vakuumier-Schublade.

Effizienz-Klassen:



Energie-Effizienz-Klasse

In den Ländern der EU gibt es eine einheitliche Energie Etikettierung, die den wirtschaftlichen Umgang mit Energie klassifiziert.

Gebläseeffizienz (Fluiddynamische Effizienz)

Die Gebläseeffizienz ist ein Maß den Einsatz an elektrischer Energie zum Transport der Abluft.

Beleuchtungseffizienz

Die Beleuchtungseffizienz gibt neben dem Stromverbrauch auch Information über die Langlebigkeit der Beleuchtungsbirne.



Fettabscheidegrad

Der Fettabscheidegrad bezeichnet den Prozentsatz an Fett, der in den Fettfiltern einer Dunsthaube aufgenommen wird.



Geräuschpegel

Die Angabe über den Geräuschpegel ist nach der jeweiligen EU-Norm im Normprüfprogramm gemessen.



Barrierefrei

Dank Fernbedienung ist Inbetriebnahme und Steuerung der Dunsthauben auch für Menschen mit Bewegungseinschränkungen ganz einfach möglich.



Fernbedienung

Die Steuerung der Dunsthauben-Funktionen per Fernbedienung bietet mehr Bewegungsfreiheit und bessere Erreichbarkeit. Je nach Modell ist diese serienmäßig vorhanden oder optional erhältlich.



VarioLine

Das VarioLine-System bringt die unterschiedlichsten Kochfeldgrößen mit dem Edelstahl-Rahmen harmonisch im Einklang.

Induktion

Viele Profiköche schwören auf diese Form der kalten Energie. Induktion lässt sich wie keine andere Energieart punktgenau einsetzen – blitzschnell, fein regulierbar, energiesparend und sicher. Das Geheimnis der Induktion: die Energie wird exakt nur dort übertragen, wo ein Topf mit magnetisierbarem Boden auf dem Kochfeld steht. Diese unmittelbare Wärme-Erzeugung direkt im Topfboden sorgt für extrem kurze Ankochzeiten bei niedrigem Energieverbrauch. Und da die Kochzone selbst nicht sehr heiß wird, kann darauf auch nichts festbrennen.



Vario-Induktion

Unterschiedliche Topfgrößen oder ein besonders großer Bräter sind auf den Vario-Induktionskochfeldern kein Problem. Die Kochzonen können wie gewohnt genutzt werden. Zusätzlich besteht die Möglichkeit, auf einer Seite hintereinander liegende Kochzonen zusammenzuschalten, um größere Bräter oder Töpfe zu nutzen.



Brückenfunktion (Flexinduktion)

Dank der Brückenfunktion kann die Größe der Kochzone jeweils dem Bedarf angepasst werden. Für kleine Töpfe werden die Kochzonen wie gewohnt genutzt. Bei größeren Töpfen oder einem Bräter können die hintereinander liegenden Kochzonen zu einer großen Fläche zusammen geschaltet werden.



Vollflächen-Induktion

Die Vollflächen-Induktion ermöglicht es, die Größe einer Kochzone an die individuellen Bedürfnisse anzupassen. Für kleine Töpfe oder Pfannen können die Kochzonen wie gewohnt genutzt werden. Bei größeren Töpfen oder einem Bräter besteht die Möglichkeit entweder die jeweils hintereinanderliegenden Kochzonen oder alle Kochzonen gemeinsam zu einer größeren Kochfläche zusammen zu schalten.



Power-Stufe

Küppersbusch Induktionskochfelder bieten die Möglichkeit, die Leistung einzelner Kochzonen durch Zuschalten der Power-Stufe zu erhöhen. Dadurch ist bei Bedarf die Wärme noch schneller verfügbar.



STOP-AND-GO-Taste

Einen großen Sicherheitskomfort bietet die integrierte STOP-AND-GO-Taste. Mit dieser Funktionstaste gibt es nach dem Läuten an der Tür oder plötzlichem Klingeln des Telefons keine böse Überraschung mehr, denn ein Tipp auf die STOP-AND-GO-Taste genügt und schon sind alle aktivierten Kochstellen auf der eingestellten Kochstufe unterbrochen. Nach Rückkehr genügt ein erneutes Antippen, um den Kochprozess fortzuführen.

Topf- und Topfgrößenerkennung

Bei allen Induktions-Kochzonen ist eine Topferkennung/Topfgrößenerkennung integriert: Sensoren ermitteln die Größe des Kochgeschirrs und schalten so beim Aufsetzen eines Topfes den Induktions-Heizkreis ein



Chef-Funktion

Die Chef-Funktion unterteilt das Kochfeld in 3 Kochbereiche (links, mitte, rechts), die individuell mit einer Leistungsstufe eingestellt werden können. Somit erfolgt das Kochen durch Verschieben der Kochtöpfe auf den jeweils anderen Kochbereich und nicht durch das Verändern der Leistungsstufe.



Rasterbreite

Flexibilität in jeder Hinsicht bieten die unterschiedlichsten Rasterbreiten der Küppersbusch Kochfelder.



Einhand-Funkenzündung

Die elektrische Einhand-Funkenzündung erzeugt beim Ein-drücken und Drehen des Schalterknebels automatisch einen Zündfunken und die Kochstelle wird angezündet.



No Frost-Technologie

Die NoFrost-Technologie gewährleistet, dass der Gefrier-raum vollständig frei von Eisansammlungen bleibt. Weder an den Innenwänden noch an den Lebensmitteln kann sich Reif bilden. Der Vorteil ist, dass das Gerät niemals mehr abgetaut werden muss und es stets wirtschaftlich arbeitet.



ökoFresh+

Lebensmittel können in dieser Kühlzone bei einer Tempera-tur nahe 0°C bis zu dreimal länger frisch gehalten werden als im Normalkühlraum.

FreshZone

Der FreshZone Bereich im Kühlraum ist etwas kühler als der Normal-kühlraum. Dadurch bleiben die dort gelagerten Lebensmittel länger frisch.



MultiAirflow

Der Kühlschrank ist mit einer Funktion ausgestattet, die für eine rasche Kühlung der Lebensmittel und eine gleich-mäßigere Temperatur im Innenraum sorgt. Modellabhängig schaltet sich diese Funktion entweder selbsttätig oder per Knopfdruck ein, z. B. zur raschen Wiederherstellung der Temperatur, nachdem die Tür geöffnet wurde, oder wenn die Umgebungstemperatur hoch ist. Ist diese Funktion aktiv so herrscht im kompletten Kühlteil nahezu die gleiche Temperatur, sodass Sie die Lebensmittel nach Belieben ein-lagern können.



IonClean

IonClean sorgt für gute Gerüche im Geräterinneren. Der in-tegrierte Ionisierer verhindert, dass sich geruchsbildende Bakterien ansiedeln.

Wassersicherheitssystem

Das Wassersicherheitssystem schützt selbst bei abgeschaltetem Sys-tem oder bei Stromausfall zuverlässig und sicher vor Wasserschäden.



aquasensor

Der aquasensor sorgt dafür, dass der Geschirrspüler nur so viel Wasser verbraucht, wie unbedingt nötig. Ein Sen-sor prüft das Wasser auf kleinste Schmutzpartikel und kontrolliert so, ob das Wasser am Ende des Vorspülprogramms noch sauber genug ist, um zum Hauptreinigen weiter genutzt zu werden. Bei stärkerer Verschmutzung wird frisches Wasser zugeführt, bei weniger starker Verschmutzung wird dieses Wasser einfach gespart.



Beam on Floor

Vollintegrierte Geschirrspülautomaten verraten nicht un-mittelbar ihren Betriebszustand. Mit dem „beam on floor“ Signal – ein roter Punkt, der auf dem Boden angezeigt wird – wissen Sie sofort, ob der Spülvorgang beendet ist oder nicht.



Epress-System

Doppelt so schnell spülen und trocknen mit dem express-System. Wird dieses Programm gewählt, verkürzt sich die Spülzeit um bis zu 50%. Ein optimales Spülergebnis ist garantiert.



Glas-Schonsystem

Gläser sind besonders empfindlich beim Spülen im Ge-schirrspülern. Das Glas-Schonsystem reguliert deshalb nicht nur den Härtegrad des Wassers, es verhindert auch Tempera-turschocks, die während des Programmablaufes entstehen können.



Tab-Automatik

Die Funktion „Tab-Automatik“ stimmt die Spülprogrammab-läufe direkt auf alle Tab-Geschirrspülreiniger automatisch ab.



Festtürtechnik

Bei der Festtürtechnik sind die Scharniere der Kühlschrank-tür am Gerät und an der Rückseite der Möbelfront befestigt.



Schlepptürtechnik

Bei der Schlepptürtechnik werden Kühlschrank- und Mö-beltür miteinander verbunden, wodurch ein gleichzeitiges Öffnen und Schließen gewährleistet ist.



Quickmontage

Quickmontage bezeichnet den Komfort bei der Montage.



Flexscharnier

Egal, wie Ihre Küche aussieht: lange oder extradicke Fronten, niedrige Sockelhöhen. Die entsprechende Möbelfront wird an dem Flexscharnier befestigt, dadurch schiebt sich die Tür beim Öffnen nach oben und ein Anstoßen am Sockel wird verhindert.



Nischenhöhe

Die Nischenhöhe entspricht der Höhe der notwendigen Möbelnische in cm.



Nischenbreite

Die Nischenbreite bezeichnet die Breite der notwendigen Möbelnische in cm.



Oberschrank

Oberschrank bezeichnet die Breite des zum Einbau benötigten Oberschranks in cm.



Gerätebreite

Dieses Symbol kennzeichnet die Gerätebreite in cm.



Ausschnitt-Breite

Dieses Symbol beschreibt die notwendige Nischen- bzw. Ausschnitt-Breite im Oberschrank in cm.



Ausschnitt-Tiefe

Dieses Symbol beschreibt die notwendige Nischen- bzw. Ausschnitt-Tiefe im Oberschrank in cm.



KÜPPERSBUSCH BACKÖFEN UND KOMPAKTGERÄTE

1875 brachten wir unseren ersten Ofen auf den Markt, heute den Besten. Entdecken Sie die neuen Backöfen und Kompaktgeräte von Küppersbusch. Mit vielen innovativen Funktionen, die Ihre Leidenschaft fürs Kochen entfachen.

Individuell + intuitiv



Backöfen & Kompaktgeräte

Muldenlüfter & Kochfelder

Dunsthäuben

Kühl-/Gefrierschränke

Geschirrspüler

Zubehör / Technische Daten



KÜPPERSBUSCH INDIVIDUAL

Niemand ist wie Sie. Bleiben Sie sich auch in der Küche treu und gestalten die Geräte von Küppersbusch mit dem Individual Konzept ganz nach Ihren Vorlieben.

Jeder Mensch liebt andere Dinge. Andere Farben. Andere Mode. Andere Musik. Die Individualität, die Einzigartigkeit der Persönlichkeit eines jeden, ist es, die den Menschen zu dem macht, was er ist.

Das Küppersbusch Individual Konzept bietet Ihnen die Möglichkeit, unsere Geräte Ihren persönlichen Vorlieben anzupassen. So haben Sie bei den Gerätefronten die Wahl zwischen Schwarz oder Weiß.

Bei den Design-Elementen können Sie zwischen sieben Farben und Materialien entscheiden: Edelstahl, Black Chrome, Silver Chrome, Gold, Black Velvet, Copper, und Hot Chili. Maximale Variabilität, individueller Stil.



EINZIGARTIG UND NUR BEI KÜPPERSBUSCH: DER BACKOFEN-KATALYSATOR



Der einzigartige ökotherm®-Backofen-Katalysator sorgt schon während des Garvorgangs für Sauberkeit! Back- und Bratgerüche in der Küche gehören der Vergangenheit an.

Energiesparend! Der Vorgang setzt Energie frei, die in den Backofen zurückgeleitet und dort zum Backen und Braten genutzt wird. Das spart Energie!

Geschmackvoll! Die Speisen bleiben besonders saftig und das natürliche Aroma wird erhalten.

Frische Luft! Die Luft in der Küche ist spürbar frischer und weniger von Fett belastet.

Weitere Informationen und Funktionsfilm unter youtube.com/user/Kueppersbusch1875/videos



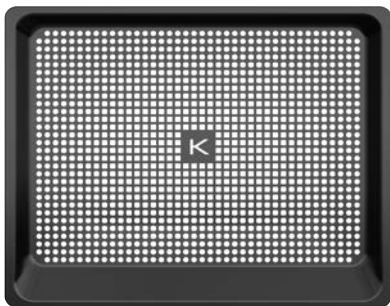
GESUNDER GENUSS

Wenn Sie eine gesunde Einstellung zum Essen haben, geht nichts über die Zubereitung von Speisen mit Wasserdampf, weil Mineralstoffe sowie wichtige Nährstoffe beim Dampfgaren weitgehend erhalten bleiben.

Mit Dampfgarem von Küppersbusch beherrschen Sie die sanften Garmethoden im Handumdrehen perfekt. Sie arbeiten ohne Druck und mit optimaler Dampfverteilung.

Mit den Küppersbusch Backöfen mit Dampffunktion können Sie sowohl reines Dampfgaren mit 100% Dampf, als auch eine Kombination aus Dampf und Heißluft, nutzen. Für jedes Lebensmittel gibt es somit die passende Funktion.

GERUCHLOSES FRITTIEREN: ÖKOTHERM® UND AIRFRY – DIE PERFEKTE KOMBINATION



Gesundes Frittieren mit dem AirFry Kit.

Ganz gleich ob Pommes Frites, Chicken Wings oder Gemüsesticks – das Ergebnis überzeugt. Die Zutaten werden direkt auf das AirFry Blech gelegt, mit ein paar Tropfen Öl beträufelt, gewürzt und in den Backofen geschoben. So erhalten Sie perfekte Garergebnisse, ohne ein zusätzliches Gerät in der Küche. Das ist nicht nur Frittieren ohne Fettgeruch, sondern spart auch noch Platz.





EIN STÜCK ITALIEN FÜR ZU HAUSE!

Im neuen Backofen mit professioneller Pizzafunktion von Küppersbusch gelingt eine echte Pizza Napoletana wie im Steinofen!

Knusprig und lecker in nur 3 Minuten* dank perfekter 340° C Temperatur.

Neben der professionellen Pizzafunktion bietet der neue BP6332.0 weitere Highlights:

Ein Pizzastein, ein Profi-Pizzaheber und ein Teleskopauszug gehören serienmäßig zur Ausstattung.

Die weiteren 7 Back- bzw. Backsonderfunktionen bieten für jeden Geschmack die perfekte Lösung.

Und auch um die Reinigung kümmert sich die Pyrolyse-Selbstreinigung oder die schonende ökoClean Funktion.

* vorheriges Vorheizen erforderlich





DIE NEUE GERÄTESERIE
GRAPHITE LINE

Glück auf. Auf Kohle geboren.

Unter Tage in den alten Bergwerken des Ruhrgebiets kam die wahre Seele des Menschen zum Vorschein. Die Kumpel waren mit einer körperlich schweren Arbeit konfrontiert, bei der es keinen Raum für Fehler gab. In dieser Umgebung wurden Verlässlichkeit und Ehre auf einzigartige Weise gelebt. Diese Werte stehen bis heute für diese Region Deutschlands, in der das gegebene Wort nach wie vor eine größere Verpflichtung darstellt als jeder unterzeichnete Vertrag.

Die neue Graphite Line ist eine Hommage an diese Männer. Sie verbindet die Wurzeln der Region, in der auch Friedrich Küppersbusch sein Unternehmen gründete. Mit sorgfältigster Arbeit werden hier bis heute einzigartige Produkte geschaffen.



BACKÖFEN. PYROLYSE. K-SERIES.3



reddot award
product design 2022

Graphite, inklusive Stahl-Bügelgriff schwarz



BP 6350.0 Graphite

- Pyrolytische Selbstreinigung (3 Stufen)
- 10 Backofenfunktionen
- 10 Automatikprogramme
- 3,9" TFT-Display mit Grafikanzeige
- Elektronische Backofensteuerung über hochwertige Aluminium-Drehknebel
- Ist-Temperaturanzeige und Vorschlagstemperatur
- Elektronik-Uhr (Dauer, Ende, Kurzzeitwecker) mit weißer Anzeige
- Retro-Clock-Funktion
- Vollglasinnentür, 4-fach verglast, aushängbar
- Schnellaufheizung
- Demo-Modus
- Halogen-Beleuchtung
- 70 Liter XXL-Garraum

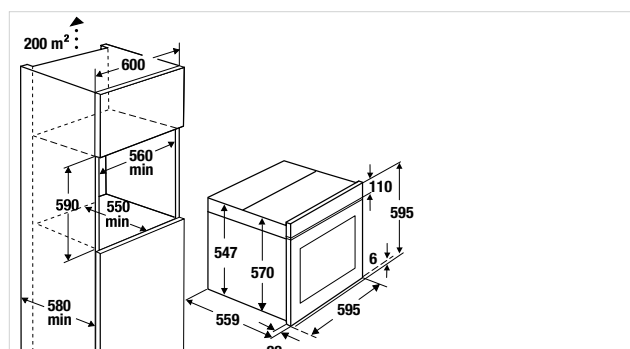
Technische Daten:

- Anschlusswert 3,6 kW (steckerfertig)

Serienzubehör:

- 1 Backblech, emailliert; 1 Universal-/Fettpfanne, emailliert; 1 Grillrost

BP 6350.0 GPH6 Graphite, inkl. Stahl-Bügelgriff 2.029,- €



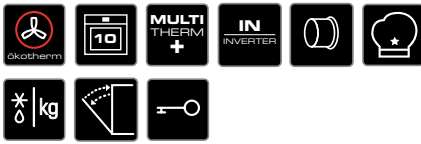
Sonderzubehör und technische Daten finden Sie am Katalogende.

COMPACT. BACKÖFEN. MIKROWELLEN.

K-SERIES.3



Graphite, inklusive Stahl-Bügelgriff schwarz



CBM 6350.0 Graphite

- 10 Backofenfunktionen
- 2 Mikrowellenfunktionen (Solo-Betrieb oder mit allen Backofen-Funktionen kombinierbar)
- 10-stufige Mikrowelleneinstellung
- Mikrowellen-Leistung 1000 Watt
- Schnellstart-Funktion
- 10 Automatikprogramme
- 3,9" TFT Display mit Grafikanzeige
- Elektronische Backofensteuerung über hochwertige Aluminium-Drehknebel
- Ist-Temperaturanzeige und Vorschlagstemperatur
- Elektronik-Uhr (Dauer, Ende, Kurzzeitwecker) mit weißer Anzeige
- Retro-Clock-Funktion
- Klapptür, 3-fach verglast
- Schnellaufheizung
- Demo-Modus
- Halogen-Beleuchtung
- 43 Liter Garraumvolumen

Technische Daten:

- Anschlusswert 3,4 kW (steckerfertig)

Serienzubehör:

- 1 Universal-/Fettpfanne, Glas; 1 Grillrost

MIKROWELLEN (38ER NISCHE).

K-SERIES.3



Graphite



MR 6330.0 Graphite (Türanschlag rechts)

- 3 Mikrowellenfunktionen (Solo-Mikrowelle, Mikrowelle + Grill und Solo-Grill)
- 5-stufige Mikrowelleneinstellung
- Mikrowellen-Leistung 850 Watt
- Grill-Leistung 1200 Watt
- 14 Automatikprogramme
- Steuerung über hochwertige Aluminium-Drehknebel
- Elektronik-Uhr mit weißer Anzeige
- Standby-Modus
- Edelstahlgarraum mit Keramikboden
- Beleuchtung
- 22 Liter Edelstahl-Garraum
- Türanschlag wahlweise (siehe Modell)

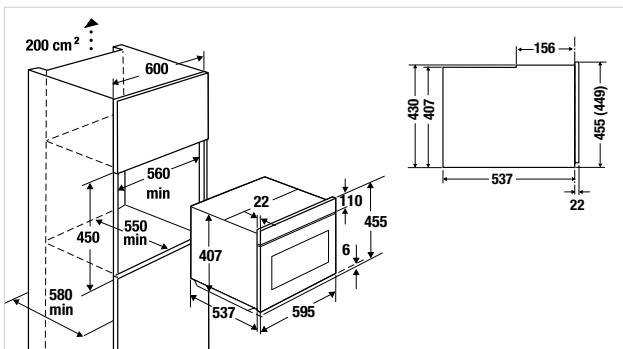
Technische Daten:

- Anschlusswert 2,5 kW (steckerfertig)
- Garraum-Abmessungen BxHxT ca. 350 x 220 x 280 mm

Serienzubehör:

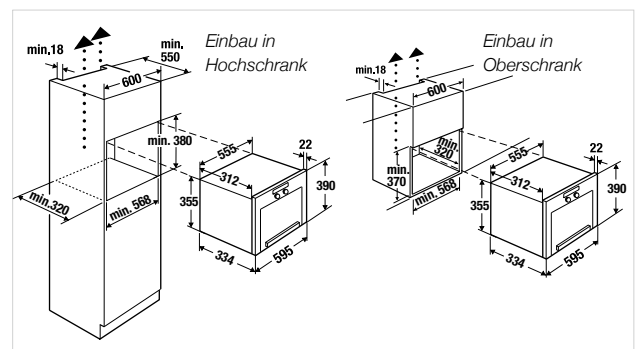
- 1 Rost

CBM 6350.0 GPH6 Graphite, inkl. Stahl-Bügelgriff 2.199,- €



MR 6330.0 GPH Graphite

1.099,- €



COMPACT. SCHUBLADEN. WÄRMEN.

K - SERIES . 8



Mit Glasfront Graphite



CSW 6800.0

- Ideal zur Ergänzung eines 45er Kompaktgerätes zum Einbau in eine 59 cm hohe Nische
- Glasfront (**siehe Sonderzubehör**) oder vorhandene Möbelfront montierbar
- Elektronische stufenlose Regelung von 30-80°C über Touchsensoren
- Elektronik-Uhr (Dauer, Ende) mit roter Anzeige
- Abschaltfunktion bis zu 4 Stunden
- Geeignet zum Warmhalten, Auftauen, Niedertemperaturgaren, Teig gehen lassen oder Geschirr wärmen
- Fassungsvermögen (geschirrabhängig):
Menügeschirr für 6 Personen oder 20 Menüteller mit Ø 28 cm oder 80 Espressotassen oder 40 Cappuccinotassen
- Teleskopauszüge

Technische Daten:

- Anschlusswert 0,4 kW (steckerfertig)
- Innenabmessungen B x H x T ca. 410 x 105 x 490 mm

Serienzubehör:

- Antirutscheinlage

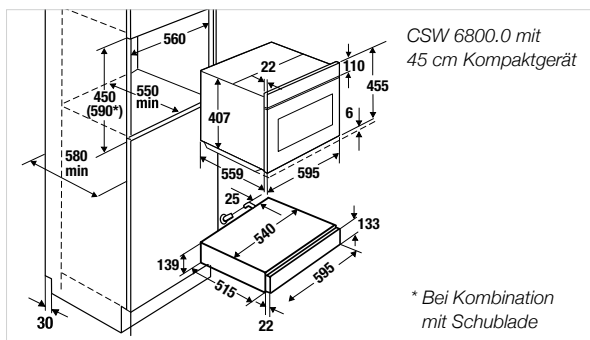
Sonderzubehör:

- Glasfront Graphite Zub.-Nr. ZC 8023 169,- €

CSW 6800.0

ohne Glasfront

609,- €



COMPACT. SCHUBLADEN. ZUBEHÖR.

K - SERIES . 8



Mit Glasfront Graphite



CSZ 6800.0

- Ideal als zusätzliche Staufläche zur Ergänzung eines 45er Kompaktgerätes zum Einbau in eine 59 cm hohe Nische
- Glasfront (**siehe Sonderzubehör**) oder vorhandene Möbelfront montierbar
- Teleskopauszüge
- Edelstahl-Innenraum

Technische Daten:

- Innenabmessungen B x H x T ca. 445 x 105 x 490 mm

Serienzubehör:

- Antirutscheinlage

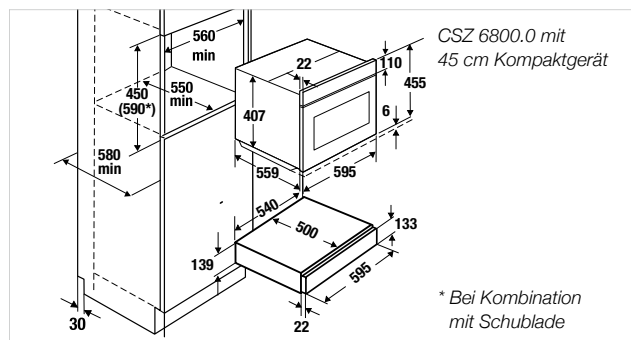
Sonderzubehör:

- Glasfront Graphite Zub.-Nr. ZC 8023 169,- €

CSZ 6800.0

ohne Glasfront

399,- €



Küppersbusch

09:00

HI Δ *



BACKÖFEN. K-SERIES.3



Schwarz, Design Edelstahl



B 9330.0

- 8 Backofenfunktionen, 1 Back-Spezialfunktion
- Backofensteuerung über hochwertige Aluminium-Drehknebel
- Elektronik-Uhr (Dauer, Ende, Kurzzeitwecker) mit weißer Anzeige
- Vollglasinnentür, 3-fach verglast, aushängbar
- Schnellaufheizung
- Backofenbeleuchtung
- 77 Liter XXL-Garraum

Technische Daten:

- Anschlusswert 3,6 kW (steckerfertig)

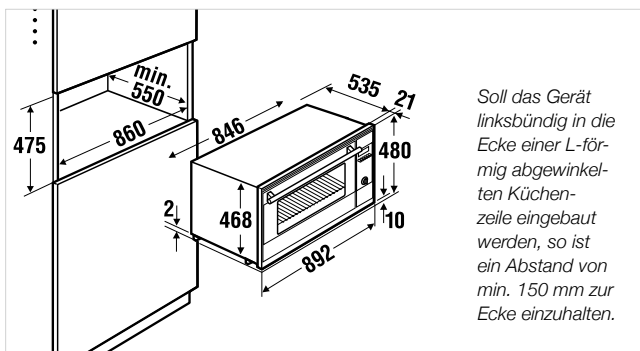
Serienzubehör:

- 1 Backblech, emailliert; 1 Universal-/Fettpfanne, emailliert;
- 1 Grillrost, 1 Vollauszug, 1 Teilauszug; 1 Backstein

Designkits:

- Design Edelstahl	Zub.-Nr. DK 1004	189,- €
- Design Black Chrome	Zub.-Nr. DK 2004	299,- €
- Design Silver Chrome	Zub.-Nr. DK 3004	299,- €
- Design Gold	Zub.-Nr. DK 4004	409,- €
- Design Black Velvet	Zub.-Nr. DK 5004	249,- €

B 9330.0 S Schwarz, **exklusive** Designkit **2.229,- €**



BACKÖFEN. PYROLYSE.

K-SERIES.8



Schwarz, Design Edelstahl



BP 6850.0

- Pyrolytische Selbstreinigung (3 Stufen)
- 14 Backofenfunktionen, 11 Back-Spezialfunktionen
- Über 80 Automatikprogramme
- 56 Favoriten-Programme zur Abspeicherung eigener Vorgänge
- 5,0" TFT-**Touch**-Display mit Grafik- und Klarschriftanzeige
- Elektronische Backofensteuerung über TFT-**Touch**-Display
- Ist-Temperaturanzeige und Vorschlagstemperatur
- Multilevel-Timer
- Elektronik-Uhr (Dauer, Ende, Kurzzeitwecker) mit weißer Anzeige
- Retro-Clock-Funktion
- Vollglasinnentür, 4-fach verglast, aushängbar
- Schnellaufheizung
- Eco-Modus, Demo-Modus, Standby-Modus
- 70 Liter XXL-Garraum

Technische Daten:

- Anschlusswert 3,6 kW (steckerfertig)

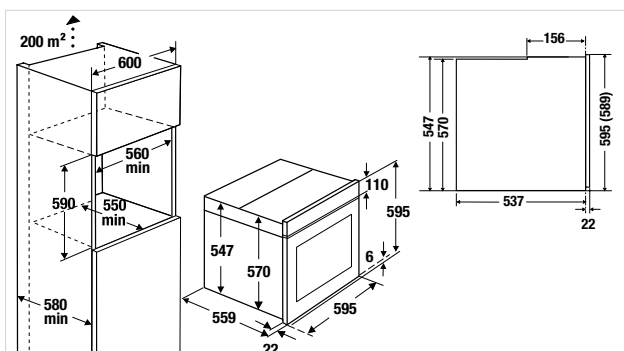
Serienzubehör:

- 1 Backblech, emailliert; 1 Universal-/Fettpfanne, emailliert; 1 Grillrost, 1 Vollauszug (ZB 1002); 1 Teilauszug (ZB 1003)

Designkits:

- | | | |
|------------------------|------------------|---------|
| - Design Edelstahl | Zub.-Nr. DK 1000 | 190,- € |
| - Design Black Chrome | Zub.-Nr. DK 2000 | 299,- € |
| - Design Silver Chrome | Zub.-Nr. DK 3000 | 299,- € |
| - Design Gold | Zub.-Nr. DK 4000 | 409,- € |
| - Design Black Velvet | Zub.-Nr. DK 5000 | 249,- € |
| - Design Copper | Zub.-Nr. DK 7000 | 409,- € |
| - Design Hot Chili | Zub.-Nr. DK 8000 | 409,- € |

- | | | |
|---------------------|-------------------------------------|------------------|
| BP 6850.0 S1 | Schwarz, Designkit Edelstahl | 3.039,- € |
| BP 6850.0 S | Schwarz, exklusive Designkit | 2.859,- € |



K-SERIES.5



Schwarz, Design Edelstahl inkl. ÖkoTherm AirFry-Kit



BP 6550.0

- Pyrolytische Selbstreinigung (3 Stufen)
- 14 Backofenfunktionen, 8 Back-Spezialfunktionen
- Über 40 Automatikprogramme
- 20 Favoriten-Programme zur Abspeicherung eigener Vorgänge
- 3,9" TFT-Display mit Grafik- und Klarschriftanzeige
- Elektr. Backofensteuerung über hinterleuchtete Touchsensoren
- Ist-Temperaturanzeige und Vorschlagstemperatur
- Elektronik-Uhr (Dauer, Ende, Kurzzeitwecker) mit weißer Anzeige
- Retro-Clock-Funktion
- Vollglasinnentür, 4-fach verglast, aushängbar
- Schnellaufheizung
- Eco-Modus, Demo-Modus, Standby-Modus
- Halogen-Beleuchtung
- 70 Liter XXL-Garraum

Technische Daten:

- Anschlusswert 3,6 kW (steckerfertig)

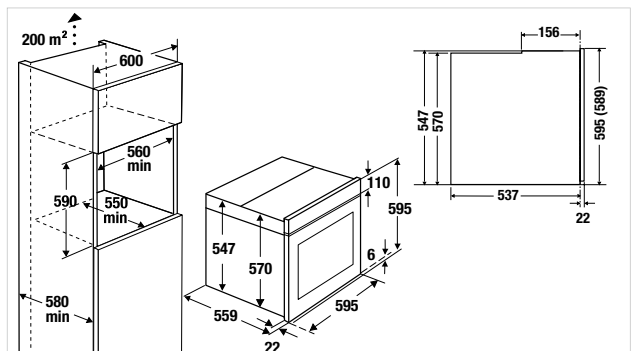
Serienzubehör:

- 1 Backblech, emailliert; 1 Universal-/Fettpfanne, emailliert; 1 Grillrost, 1 Teilauszug (ZB 1003), 1 AirFry Blech

Designkits:

- | | | |
|------------------------|------------------|---------|
| - Design Edelstahl | Zub.-Nr. DK 1000 | 190,- € |
| - Design Black Chrome | Zub.-Nr. DK 2000 | 299,- € |
| - Design Silver Chrome | Zub.-Nr. DK 3000 | 299,- € |
| - Design Gold | Zub.-Nr. DK 4000 | 409,- € |
| - Design Black Velvet | Zub.-Nr. DK 5000 | 249,- € |
| - Design Copper | Zub.-Nr. DK 7000 | 409,- € |
| - Design Hot Chili | Zub.-Nr. DK 8000 | 409,- € |

- | | | |
|----------------------------|-------------------------------------|------------------|
| BP 6550.0 S1-AirFry | Schwarz, Designkit Edelstahl | 2.349,- € |
| BP 6550.0 S -AirFry | Schwarz, exklusive Designkit | 2.169,- € |



BACKÖFEN. PYROLYSE.

K-SERIES.5



Schwarz, Design Edelstahl



BP 6550.0

- Pyrolytische Selbstreinigung (3 Stufen)
- 14 Backofenfunktionen, 8 Back-Spezialfunktionen
- Über 40 Automatikprogramme
- 20 Favoriten-Programme zur Abspeicherung eigener Vorgänge
- 3,9" TFT-Display mit Grafik- und Klarschriftanzeige
- Elektr. Backofensteuerung über hinterleuchtete Touchsensoren
- Ist-Temperaturanzeige und Vorschlagstemperatur
- Elektronik-Uhr (Dauer, Ende, Kurzzeitwecker) mit weißer Anzeige
- Retro-Clock-Funktion
- Vollglasinnentür, 4-fach verglast, aushängbar
- Schnellaufheizung
- Eco-Modus, Demo-Modus, Standby-Modus
- Halogen-Beleuchtung
- 70 Liter XXL-Garraum

Technische Daten:

- Anschlusswert 3,6 kW (steckerfertig)

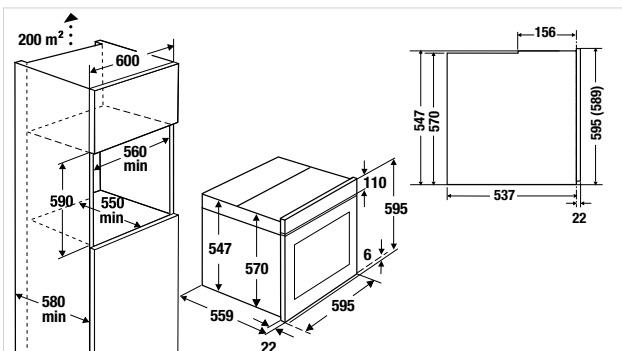
Serienzubehör:

- 1 Backblech, emailliert; 1 Universal-/Fettpfanne, emailliert;
- 1 Grillrost, 1 Teilauszug (ZB 1003)

Designkits:

- | | | |
|------------------------|------------------|---------|
| - Design Edelstahl | Zub.-Nr. DK 1000 | 190,- € |
| - Design Black Chrome | Zub.-Nr. DK 2000 | 299,- € |
| - Design Silver Chrome | Zub.-Nr. DK 3000 | 299,- € |
| - Design Gold | Zub.-Nr. DK 4000 | 409,- € |
| - Design Black Velvet | Zub.-Nr. DK 5000 | 249,- € |
| - Design Copper | Zub.-Nr. DK 7000 | 409,- € |
| - Design Hot Chili | Zub.-Nr. DK 8000 | 409,- € |

- | | | |
|---------------------|-------------------------------------|------------------|
| BP 6550.0 S1 | Schwarz, Designkit Edelstahl | 2.199,- € |
| BP 6550.0 S | Schwarz, exklusive Designkit | 2.019,- € |



K-SERIES.5



Weiß, Design Edelstahl



BP 6550.0

- Pyrolytische Selbstreinigung (3 Stufen)
- 14 Backofenfunktionen, 8 Back-Spezialfunktionen
- Über 40 Automatikprogramme
- 20 Favoriten-Programme zur Abspeicherung eigener Vorgänge
- 3,9" TFT-Display mit Grafik- und Klarschriftanzeige
- Elektr. Backofensteuerung über hinterleuchtete Touchsensoren
- Ist-Temperaturanzeige und Vorschlagstemperatur
- Elektronik-Uhr (Dauer, Ende, Kurzzeitwecker) mit weißer Anzeige
- Retro-Clock-Funktion
- Vollglasinnentür, 4-fach verglast, aushängbar
- Schnellaufheizung
- Eco-Modus, Demo-Modus, Standby-Modus
- Halogen-Beleuchtung
- 70 Liter XXL-Garraum

Technische Daten:

- Anschlusswert 3,6 kW (steckerfertig)

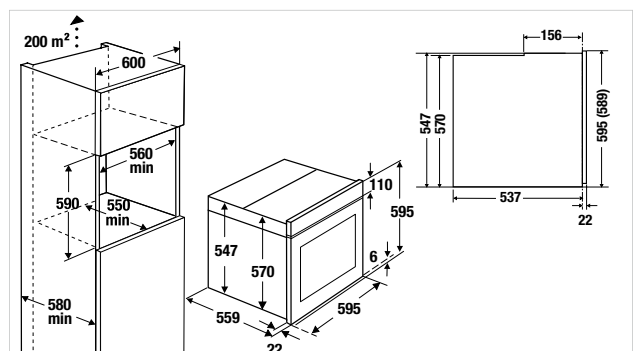
Serienzubehör:

- 1 Backblech, emailliert; 1 Universal-/Fettpfanne, emailliert;
- 1 Grillrost, 1 Teilauszug (ZB 1003)

Designkits:

- | | | |
|------------------------|------------------|---------|
| - Design Edelstahl | Zub.-Nr. DK 1000 | 190,- € |
| - Design Black Chrome | Zub.-Nr. DK 2000 | 299,- € |
| - Design Silver Chrome | Zub.-Nr. DK 3000 | 299,- € |
| - Design Gold | Zub.-Nr. DK 4000 | 409,- € |
| - Design Black Velvet | Zub.-Nr. DK 5000 | 249,- € |
| - Design Copper | Zub.-Nr. DK 7000 | 409,- € |
| - Design Hot Chili | Zub.-Nr. DK 8000 | 409,- € |

- | | | |
|--------------------|----------------------------------|------------------|
| BP 6550.0 W | Weiß, exklusive Designkit | 2.069,- € |
|--------------------|----------------------------------|------------------|



BACKÖFEN. PYROLYSE.

K-SERIES.3



Schwarz, Design Edelstahl inkl. ökotherm AirFry-Kit



BP 6350.0

- Pyrolytische Selbstreinigung (3 Stufen)
- 10 Backofenfunktionen
- 10 Automatikprogramme
- 3,9" TFT-Display mit Grafikanzeige
- Elektronische Backofensteuerung über hochwertige Aluminium-Drehknebel
- Ist-Temperaturanzeige und Vorschlagstemperatur
- Elektronik-Uhr (Dauer, Ende, Kurzzeitwecker) mit weißer Anzeige
- Retro-Clock-Funktion
- Vollglasinnentür, 4-fach verglast, aushängbar
- Schnellaufheizung
- Demo-Modus
- Halogen-Beleuchtung
- 70 Liter XXL-Garraum

Technische Daten:

- Anschlusswert 3,6 kW (steckerfertig)

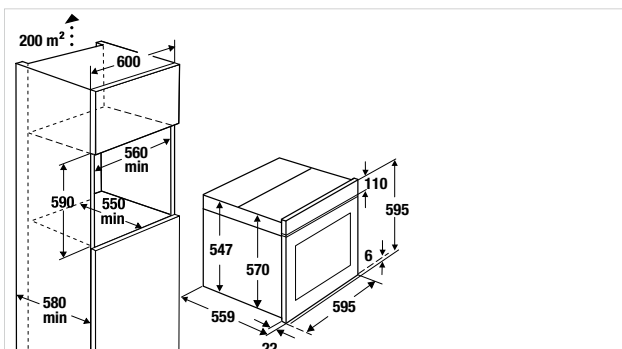
Serienzubehör:

- 1 Backblech, emailliert; 1 Universal-/Fettpfanne, emailliert; 1 Grillrost, 1 AirFry Blech

Designkits:

- | | | |
|------------------------|------------------|---------|
| - Design Edelstahl | Zub.-Nr. DK 1000 | 190,- € |
| - Design Black Chrome | Zub.-Nr. DK 2000 | 299,- € |
| - Design Silver Chrome | Zub.-Nr. DK 3000 | 299,- € |
| - Design Gold | Zub.-Nr. DK 4000 | 409,- € |
| - Design Black Velvet | Zub.-Nr. DK 5000 | 249,- € |
| - Design Copper | Zub.-Nr. DK 7000 | 409,- € |
| - Design Hot Chili | Zub.-Nr. DK 8000 | 409,- € |

- | | | |
|----------------------------|-------------------------------------|------------------|
| BP 6350.0 S1-AirFry | Schwarz, Designkit Edelstahl | 1.979,- € |
| BP 6350.0 S -AirFry | Schwarz, exklusive Designkit | 1.799,- € |



K-SERIES.3



Schwarz, Design Edelstahl



BP 6350.0

- Pyrolytische Selbstreinigung (3 Stufen)
- 10 Backofenfunktionen
- 10 Automatikprogramme
- 3,9" TFT-Display mit Grafikanzeige
- Elektronische Backofensteuerung über hochwertige Aluminium-Drehknebel
- Ist-Temperaturanzeige und Vorschlagstemperatur
- Elektronik-Uhr (Dauer, Ende, Kurzzeitwecker) mit weißer Anzeige
- Retro-Clock-Funktion
- Vollglasinnentür, 4-fach verglast, aushängbar
- Schnellaufheizung
- Demo-Modus
- Halogen-Beleuchtung
- 70 Liter XXL-Garraum

Technische Daten:

- Anschlusswert 3,6 kW (steckerfertig)

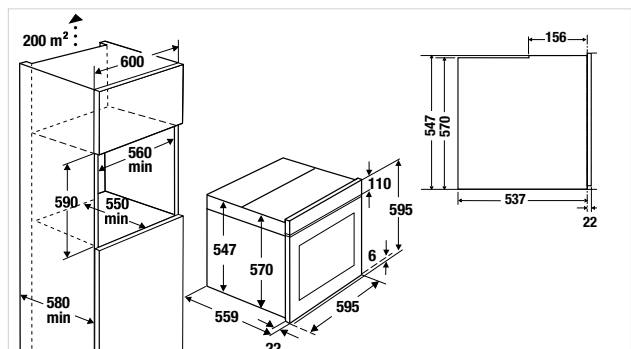
Serienzubehör:

- 1 Backblech, emailliert; 1 Universal-/Fettpfanne, emailliert; 1 Grillrost

Designkits:

- | | | |
|------------------------|------------------|---------|
| - Design Edelstahl | Zub.-Nr. DK 1000 | 190,- € |
| - Design Black Chrome | Zub.-Nr. DK 2000 | 299,- € |
| - Design Silver Chrome | Zub.-Nr. DK 3000 | 299,- € |
| - Design Gold | Zub.-Nr. DK 4000 | 409,- € |
| - Design Black Velvet | Zub.-Nr. DK 5000 | 249,- € |
| - Design Copper | Zub.-Nr. DK 7000 | 409,- € |
| - Design Hot Chili | Zub.-Nr. DK 8000 | 409,- € |

- | | | |
|---------------------|-------------------------------------|------------------|
| BP 6350.0 S1 | Schwarz, Designkit Edelstahl | 1.879,- € |
| BP 6350.0 S | Schwarz, exklusive Designkit | 1.699,- € |



BACKÖFEN. PYROLYSE.

K-SERIES.3



Schwarz, Design Edelstahl



BP 6332.0 NEU

- Professionelle 340°C Pizzafunktion
- Pyrolytische Selbstreinigung (3 Stufen)
- 6 Backofenfunktionen, 2 Back-Spezialfunktionen
- Backofensteuerung über hochwertige Aluminium-Drehknebel
- Elektronik-Uhr (Dauer, Ende, Kurzzeitwecker) mit weißer Anzeige
- Vollglasinnentür, 3-fach verglast, aushängbar
- Schnellaufheizung
- Backofenbeleuchtung
- 70 Liter XXL-Garraum

Technische Daten:

- Anschlusswert 3,6 kW (steckerfertig)

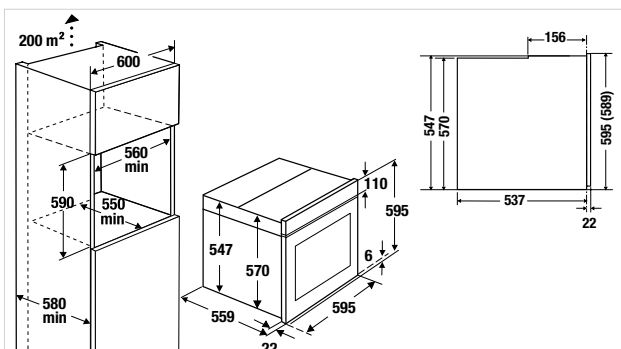
Serienzubehör:

- 1 Backblech, emailliert; 1 Grillrost

Designkits:

- Design Edelstahl	Zub.-Nr. DK 1000	190,- €
- Design Black Chrome	Zub.-Nr. DK 2000	299,- €
- Design Silver Chrome	Zub.-Nr. DK 3000	299,- €
- Design Gold	Zub.-Nr. DK 4000	409,- €
- Design Black Velvet	Zub.-Nr. DK 5000	249,- €
- Design Copper	Zub.-Nr. DK 7000	409,- €
- Design Hot Chili	Zub.-Nr. DK 8000	409,- €

BP 6332.0 S1	Schwarz, Designkit Edelstahl	1.779,- €
BP 6332.0 S	Schwarz, exklusiv Designkit	1.599,- €



KÜPPERSBUSCH DAMPFGARER



DAMPFGAREN mit 100% Dampf:

Mit Dampfgar-Temperaturen von 30°C-100°C ist diese Funktion perfekt geeignet für Fisch, Gemüse, Obst, Reis, Kartoffeln oder Knödel. Fisch, bei einer Temperatur von ca. 70° C gegart, ist ein Geschmackserlebnis, das man sich nicht entgehen lassen sollte! Aber auch Crème Caramel und andere empfindliche Gerichte gelingen spielend leicht durch die exakt eingehaltene Dampf-Temperatur

Kombi-Dampfgaren:

Hier entsteht, durch ein Zusammenspiel von 50% Dampf und 50% Heißluft, das perfekte Klima für Eierstich, Flans, Puddings, saftige Aufläufe und zum Regenerieren von Speisen.

Regenerieren:

Mit einer speziellen Kombination von Dampf und Heißluft können vorbereitete Gerichte ohne Qualitäts- und Feuchtigkeitsverluste aufgewärmt und, wie frisch zubereitet, zum gewünschten Zeitpunkt serviert werden.

Der Frischwasserbehälter

Die Dampfgarer von Küppersbusch lassen sich problemlos in jede Küche integrieren, da sie dank des Frischwasserbehälters keinen Festwasseranschluss benötigen. Darüberhinaus ist auch ein Nachfüllen während des Garens kein Problem.

BACKÖFEN. DAMPFGARER.

K-SERIES.3



Schwarz, Design Edelstahl



BD 6340.0 NEU

- 8 Backofenfunktionen
- 4 Dampfgarfunktionen
- **Externer Dampferzeuger**
- Backofensteuerung über hochwertige Aluminium-Drehknebel
- Elektronik-Uhr (Dauer, Ende, Kurzzeitwecker) mit weißer Anzeige
- Vollglasinnentür, 3-fach verglast, aushängbar
- Schnellaufheizung
- Backofenbeleuchtung
- 70 Liter XXL-Garraum

Technische Daten:

- Anschlusswert 3,6 kW (steckerfertig)

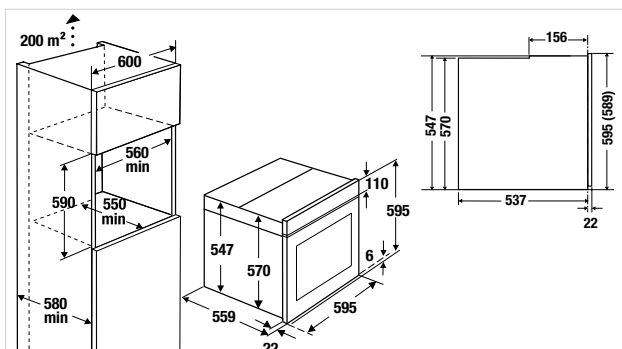
Serienzubehör:

- 1 Backblech, emailliert, 1 Grillrost, 1 Garblech gelocht, 1 Garblech ungelocht, 1 Teilauszug

Designkits:

- Design Edelstahl	Zub.-Nr. DK 1000	190,- €
- Design Black Chrome	Zub.-Nr. DK 2000	299,- €
- Design Silver Chrome	Zub.-Nr. DK 3000	299,- €
- Design Gold	Zub.-Nr. DK 4000	409,- €
- Design Black Velvet	Zub.-Nr. DK 5000	249,- €
- Design Copper	Zub.-Nr. DK 7000	409,- €
- Design Hot Chili	Zub.-Nr. DK 8000	409,- €

BD 6340.0 S1 Schwarz, Designkit Edelstahl **2.699,- €**
BD 6340.0 S Schwarz, **exklusive** Designkit **2.519,- €**

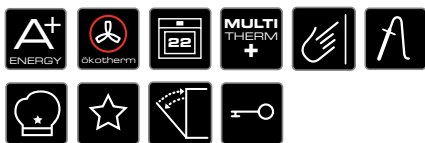


BACKÖFEN.

K-SERIES.5



Schwarz, Design Edelstahl



B 6550.0

- 14 Backofenfunktionen, 8 Back-Spezialfunktionen
- Über 40 Automatikprogramme
- 20 Favoriten-Programme zur Speicherung eigener Kochvorgänge
- 3,9" TFT-Display mit Grafik- und Klarschriftanzeige
- Elektr. Backofensteuerung über hinterleuchtete Touchsensoren
- Ist-Temperaturanzeige und Vorschlagstemperatur
- Elektronik-Uhr (Dauer, Ende, Kurzzeitwecker) mit weißer Anzeige
- Retro-Clock-Funktion
- **Vollglasinnentür auf Edelstahlrahmen**, 4-fach verglast, aushängbar
- Schnellaufheizung
- Eco-Modus, Demo-Modus, Standby-Modus
- Halogen-Beleuchtung
- 70 Liter XXL-Garraum

Technische Daten:

- Anschlusswert 3,6 kW (steckerfertig)

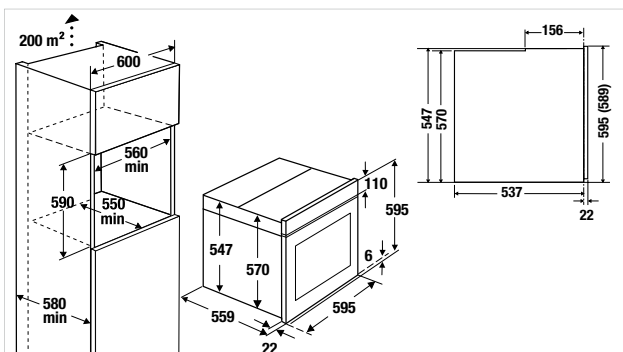
Serienzubehör:

- 1 Backblech, emailliert; 1 Universal-/Fettpfanne, emailliert; 1 Grillrost, 1 Teilauszug (ZB 1003)

Designkits:

- | | | |
|------------------------|------------------|---------|
| - Design Edelstahl | Zub.-Nr. DK 1000 | 190,- € |
| - Design Black Chrome | Zub.-Nr. DK 2000 | 299,- € |
| - Design Silver Chrome | Zub.-Nr. DK 3000 | 299,- € |
| - Design Gold | Zub.-Nr. DK 4000 | 409,- € |
| - Design Black Velvet | Zub.-Nr. DK 5000 | 249,- € |
| - Design Copper | Zub.-Nr. DK 7000 | 409,- € |
| - Design Hot Chili | Zub.-Nr. DK 8000 | 409,- € |

- | | | |
|--------------------|-------------------------------------|------------------|
| B 6550.0 S1 | Schwarz, Designkit Edelstahl | 2.019,- € |
| B 6550.0 S | Schwarz, exklusive Designkit | 1.839,- € |

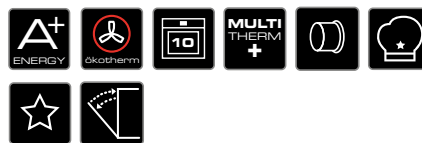


K-SERIES.3



reddot design award
winner 2018

Schwarz, Design Edelstahl



B 6350.0

- 10 Backofenfunktionen
- 10 Automatikprogramme
- 1 Favoriten-Programm zur Speicherung eigener Kochvorgänge
- 3,9" TFT-Display mit Grafikanzeige
- Elektr. Backofensteuerung über hochwertige Aluminium-Drehknebel
- Ist-Temperaturanzeige und Vorschlagstemperatur
- Elektronik-Uhr (Dauer, Ende, Kurzzeitwecker) mit weißer Anzeige
- Retro-Clock-Funktion
- **Vollglasinnentür auf Edelstahlrahmen**, 4-fach verglast, aushängbar
- Schnellaufheizung
- Demo-Modus
- Halogen-Beleuchtung
- 70 Liter XXL-Garraum

Technische Daten:

- Anschlusswert 3,6 kW (steckerfertig)

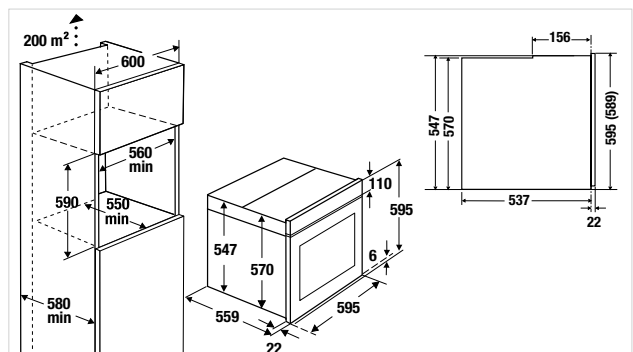
Serienzubehör:

- 1 Backblech, emailliert; 1 Universal-/Fettpfanne, emailliert; 1 Grillrost

Designkits:

- | | | |
|------------------------|------------------|---------|
| - Design Edelstahl | Zub.-Nr. DK 1000 | 190,- € |
| - Design Black Chrome | Zub.-Nr. DK 2000 | 299,- € |
| - Design Silver Chrome | Zub.-Nr. DK 3000 | 299,- € |
| - Design Gold | Zub.-Nr. DK 4000 | 409,- € |
| - Design Black Velvet | Zub.-Nr. DK 5000 | 249,- € |
| - Design Copper | Zub.-Nr. DK 7000 | 409,- € |
| - Design Hot Chili | Zub.-Nr. DK 8000 | 409,- € |

- | | | |
|--------------------|-------------------------------------|------------------|
| B 6350.0 S1 | Schwarz, Designkit Edelstahl | 1.679,- € |
| B 6350.0 S | Schwarz, exklusive Designkit | 1.499,- € |



BACKÖFEN.

K-SERIES.3



Schwarz, Design Edelstahl



B 6330.0

- 8 Backofenfunktionen, 1 Back-Spezialfunktion
- Backofensteuerung über hochwertige Aluminium-Drehknebel
- Elektronik-Uhr (Dauer, Ende, Kurzzeitwecker) mit weißer Anzeige
- Vollglasinnentür, 3-fach verglast, aushängbar
- Schnellaufheizung
- Backofenbeleuchtung
- 70 Liter XXL-Garraum

Technische Daten:

- Anschlusswert 3,6 kW (steckerfertig)

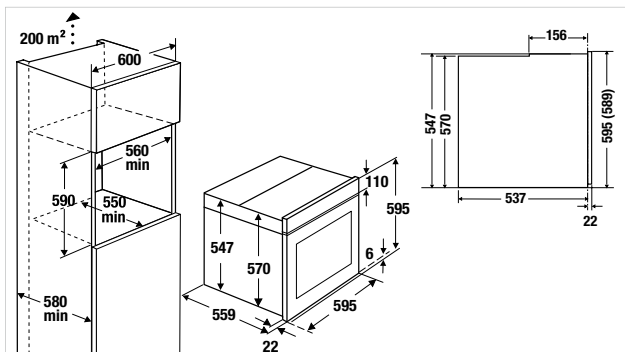
Serienzubehör:

- 1 Backblech, emailliert; 1 Grillrost

Designkits:

- Design Edelstahl	Zub.-Nr. DK 1000	190,- €
- Design Black Chrome	Zub.-Nr. DK 2000	299,- €
- Design Silver Chrome	Zub.-Nr. DK 3000	299,- €
- Design Gold	Zub.-Nr. DK 4000	409,- €
- Design Black Velvet	Zub.-Nr. DK 5000	249,- €
- Design Copper	Zub.-Nr. DK 7000	409,- €
- Design Hot Chili	Zub.-Nr. DK 8000	409,- €

B 6330.0 S1	Schwarz, Designkit Edelstahl	1.179,- €
B 6330.0 S	Schwarz, exklusive Designkit	999,- €



K-SERIES.1



BACKÖFEN. K-SERIES.1



Design Schwarz



B 6120.0

- 8 Backofenfunktionen, 1 Back-Spezialfunktion
- Backofensteuerung über Drehknebel
- Elektronik-Uhr (Dauer, Ende, Kurzzeitwecker) mit weißer Anzeige
- Vollglasinnentür, 2-fach verglast, aushängbar
- Schnellaufheizung
- Backofenbeleuchtung
- 70 Liter XXL-Garraum
- Griff Design Edelstahl inklusive

Technische Daten:

- Anschlusswert 3,2 kW

Serienzubehör:

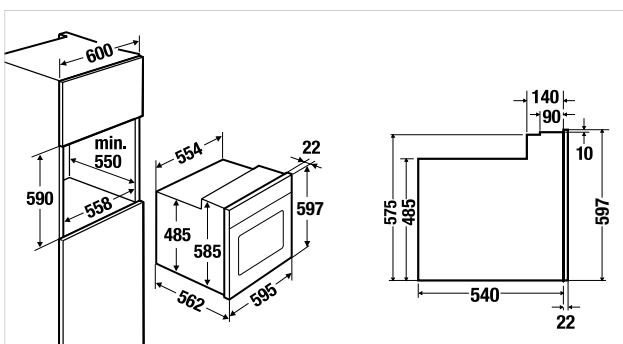
- 1 Backblech, emailliert; 1 Grillrost

Die Backöfen und Kompaktgeräte der K-SERIES.1 sind nicht kombinierbar mit Individual Design-Kits und Geräten aus anderen K-SERIES.

B 6120.0 S

schwarz

789,- €



COMPACT. BACKOFEN. MIKROWELLE.

K-SERIES.1



Design Schwarz



CMK 6120.0

- 3 Backofenfunktionen
- 3 Mikrowellenfunktionen (Solo-Betrieb, Mikrowelle + Grill und Mikrowelle + Heißluft)
- 6-stufige Mikrowelleneinstellung
- Mikrowellen-Leistung 1000 Watt
- Grill-Leistung 1500 Watt
- Schnellstart-Funktion
- Steuerung über Drehknebel
- Elektronik-Uhr mit weißer Anzeige
- Klapptür, 3-fach verglast
- Edelstahl-Garraum
- Abklappbarer Grill
- Halogen-Beleuchtung
- Türkontaktschalter
- Drehteller, Ø 32 cm
- 38 Liter Garraum
- Griff Design Edelstahl inklusive

Technische Daten:

- Anschlusswert 3,4 kW

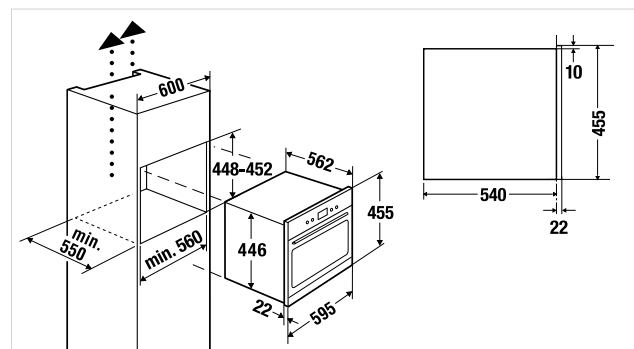
Serienzubehör:

- 1 Universal-/Fettpfanne, Glas; 1 Grillrost

CMK 6120.0 S

schwarz

1.469,- €



COMPACT. BACKÖFEN. DAMPFGARER.

K-SERIES.5



Schwarz, Design Edelstahl inkl. ökoTherm AirFry-Kit



CBD 6550.0

- 14 Backofenfunktionen, 8 Back-Spezialfunktionen
- 6 Dampfgarfunktionen, 9 Dampfgar-Spezialfunktionen
- **Externer Dampferzeuger**
- Über 40 Automatikprogramme
- 20 Favoriten-Programme zur Abspeicherung eigener Vorgänge
- Gradgenaue Einstellung
- 3,9" TFT-Display mit Grafik- und Klarschriftanzeige
- Elektr. Backofensteuerung über hinterleuchtete Touchsensoren
- Ist-Temperaturanzeige und Vorschlagstemperatur
- Elektronik-Uhr (Dauer, Ende, Kurzzeitwecker) mit weißer Anzeige
- Retro-Clock-Funktion
- Vollglasinnentür, 4-fach verglast, aushängbar
- Schnellaufheizung
- Eco-Modus, Demo-Modus, Standby-Modus
- Halogen-Beleuchtung
- 43 Liter Garraum

Technische Daten:

- Anschlusswert 3,4 kW (steckerfertig)

Serienzubehör:

- 1 Backblech, emailliert; 1 Universal-/Fettpfanne, emailliert; 1 Grillrost, 2x Garbehälter GN 1/3 gelocht, 1 AirFry Blech

Designkits:

- | | | |
|------------------------|------------------|---------|
| - Design Edelstahl | Zub.-Nr. DK 1000 | 190,- € |
| - Design Black Chrome | Zub.-Nr. DK 2000 | 299,- € |
| - Design Silver Chrome | Zub.-Nr. DK 3000 | 299,- € |
| - Design Gold | Zub.-Nr. DK 4000 | 409,- € |
| - Design Black Velvet | Zub.-Nr. DK 5000 | 249,- € |
| - Design Copper | Zub.-Nr. DK 7000 | 409,- € |
| - Design Hot Chili | Zub.-Nr. DK 8000 | 409,- € |

CBD 6550.0 S1-AirFry Schwarz, Designkit Edelstahl **2.579,- €**
CBD 6550.0 S-AirFry Schwarz, **exkl.** Designkit **2.399,- €**

K-SERIES.5



Schwarz, Design Edelstahl



CBD 6550.0

- 14 Backofenfunktionen, 8 Back-Spezialfunktionen
- 6 Dampfgarfunktionen, 9 Dampfgar-Spezialfunktionen
- **Externer Dampferzeuger**
- Über 40 Automatikprogramme
- 20 Favoriten-Programme zur Abspeicherung eigener Vorgänge
- Gradgenaue Einstellung
- 3,9" TFT-Display mit Grafik- und Klarschriftanzeige
- Elektr. Backofensteuerung über hinterleuchtete Touchsensoren
- Ist-Temperaturanzeige und Vorschlagstemperatur
- Elektronik-Uhr (Dauer, Ende, Kurzzeitwecker) mit weißer Anzeige
- Retro-Clock-Funktion
- Vollglasinnentür, 4-fach verglast, aushängbar
- Schnellaufheizung
- Eco-Modus, Demo-Modus, Standby-Modus
- Halogen-Beleuchtung
- 43 Liter Garraum

Technische Daten:

- Anschlusswert 3,4 kW (steckerfertig)

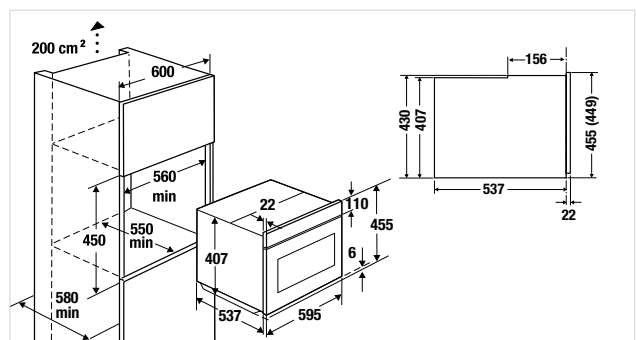
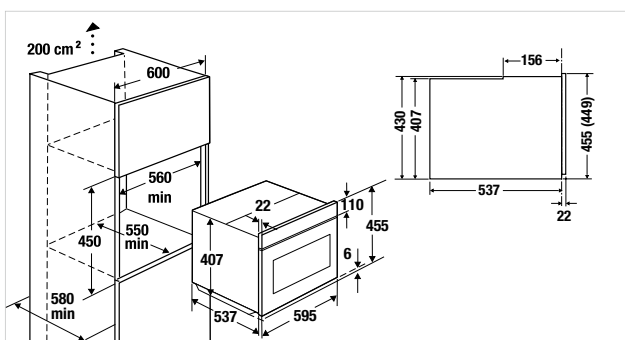
Serienzubehör:

- 1 Backblech, emailliert; 1 Universal-/Fettpfanne, emailliert; 1 Grillrost, 2x Garbehälter GN 1/3 gelocht

Designkits:

- | | | |
|------------------------|------------------|---------|
| - Design Edelstahl | Zub.-Nr. DK 1000 | 190,- € |
| - Design Black Chrome | Zub.-Nr. DK 2000 | 299,- € |
| - Design Silver Chrome | Zub.-Nr. DK 3000 | 299,- € |
| - Design Gold | Zub.-Nr. DK 4000 | 409,- € |
| - Design Black Velvet | Zub.-Nr. DK 5000 | 249,- € |
| - Design Copper | Zub.-Nr. DK 7000 | 409,- € |
| - Design Hot Chili | Zub.-Nr. DK 8000 | 409,- € |

CBD 6550.0 S1 Schwarz, Designkit Edelstahl **2.479,- €**
CBD 6550.0 S Schwarz, **exklusive** Designkit **2.299,- €**



K-SERIES.5



Wei, Design Edelstahl



CBD 6550.0

- 14 Backofenfunktionen, 8 Back-Spezialfunktionen
- 6 Dampfgarfunktionen, 9 Dampfgar-Spezialfunktionen
- **Externer Dampferzeuger**
- ber 40 Automatikprogramme
- Gradgenaue Einstellung
- 3,9" TFT-Display mit Grafik- und Klarschriftanzeige
- Elektr. Backofensteuerung ber hinterleuchtete Touchsensoren
- Ist-Temperaturanzeige und Vorschlagstemperatur
- Elektronik-Uhr (Dauer, Ende, Kurzzeitwecker) mit weier Anzeige
- Retro-Clock-Funktion
- Vollglasinnentr, 4-fach verglast, aushngbar
- Schnellaufheizung
- Eco-Modus, Demo-Modus, Standby-Modus
- Halogen-Beleuchtung
- 43 Liter Garraum

Technische Daten:

- Anschlusswert 3,4 kW (steckerfertig)

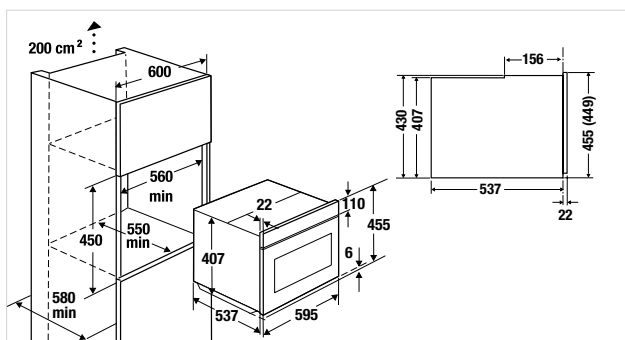
Serienzubehr:

- 1 Backblech, emailliert; 1 Universal-/Fettpfanne, emailliert;
- 1 Grillrost, 2x Garbehlter GN 1/3 gelocht

Designkits:

- Design Edelstahl	Zub.-Nr. DK 1000	190,- €
- Design Black Chrome	Zub.-Nr. DK 2000	299,- €
- Design Silver Chrome	Zub.-Nr. DK 3000	299,- €
- Design Gold	Zub.-Nr. DK 4000	409,- €
- Design Black Velvet	Zub.-Nr. DK 5000	249,- €
- Design Copper	Zub.-Nr. DK 7000	409,- €
- Design Hot Chili	Zub.-Nr. DK 8000	409,- €

CBD 6550.0 W Wei, **exklusive** Designkit **2.369,- €**



COMPACT. DAMPFGARER.

K-SERIES.3



Schwarz, Design Edelstahl



CD 6350.0

- 1 Dampfgarfunktion, 5 Dampfgar-Spezialfunktionen
- **Externer Dampferzeuger**
- 10 Automatikprogramme
- Gradgenaue Einstellung
- 3,9" TFT-Display mit Grafikanzeige
- Elektronische Steuerung ber hochwertige Aluminium-Drehknebel
- Ist-Temperaturanzeige und Vorschlagstemperatur
- Elektronik-Uhr (Dauer, Ende, Kurzzeitwecker) mit weier Anzeige
- Retro-Clock-Funktion
- Vollglasinnentr, 3-fach verglast, aushngbar
- Demo-Modus
- Halogen-Beleuchtung
- 43 Liter Garraum

Technische Daten:

- Anschlusswert 2,3 kW (steckerfertig)

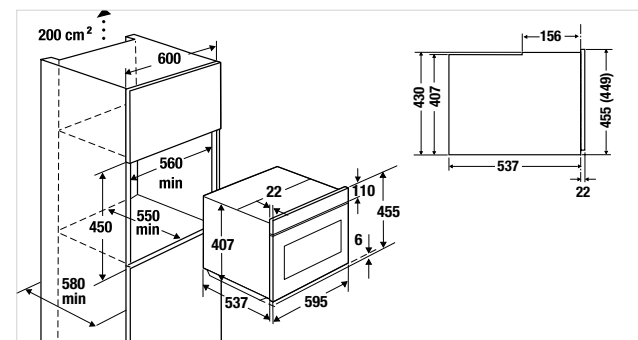
Serienzubehr:

- 1 Universal-/Fettpfanne, emailliert; 1 Grillrost, 2x Garbehlter GN 1/3 gelocht

Designkits:

- Design Edelstahl	Zub.-Nr. DK 1000	190,- €
- Design Black Chrome	Zub.-Nr. DK 2000	299,- €
- Design Silver Chrome	Zub.-Nr. DK 3000	299,- €
- Design Gold	Zub.-Nr. DK 4000	409,- €
- Design Black Velvet	Zub.-Nr. DK 5000	249,- €
- Design Copper	Zub.-Nr. DK 7000	409,- €
- Design Hot Chili	Zub.-Nr. DK 8000	409,- €

CD 6350.0 S1 Schwarz, Designkit Edelstahl **1.919,- €**
CD 6350.0 S Schwarz, **exklusive** Designkit **1.739,- €**

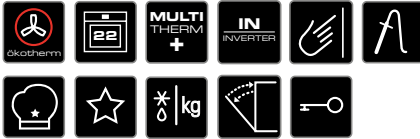


COMPACT. BACKÖFEN. MIKROWELLEN.

K-SERIES.5



Schwarz, Design Edelstahl



CBM 6550.0

- 14 Backofenfunktionen, 8 Back-Spezialfunktionen
- 2 Mikrowellenfunktionen (Solo-Betrieb oder mit allen Backofen-Funktionen kombinierbar)
- 10-stufige Mikrowelleneinstellung
- Mikrowellen-Leistung 1000 Watt
- Schnellstart-Funktion
- Über 40 Automatikprogramme
- 20 Favoriten-Programme zur Abspeicherung eigener Vorgänge
- 3,9" TFT-Display mit Grafik- und Klarschriftanzeige
- Elektr. Backofensteuerung über hinterleuchtete Touchsensoren
- Ist-Temperaturanzeige und Vorschlagstemperatur
- Elektronik-Uhr (Dauer, Ende, Kurzzeitwecker) mit weißer Anzeige
- Retro-Clock-Funktion
- Klapptür, 3-fach verglast
- Schnellaufheizung
- Eco-Modus, Demo-Modus, Standby-Modus
- Halogen-Beleuchtung
- 43 Liter Garraumvolumen

Technische Daten:

- Anschlusswert 3,4 kW (steckerfertig)

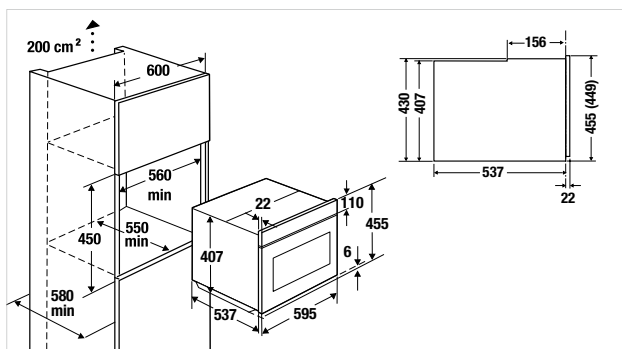
Serienzubehör:

- 1 Universal-/Fettpfanne, Glas; 1 Grillrost

Designkits:

- Design Edelstahl	Zub.-Nr. DK 1000	190,- €
- Design Black Chrome	Zub.-Nr. DK 2000	299,- €
- Design Silver Chrome	Zub.-Nr. DK 3000	299,- €
- Design Gold	Zub.-Nr. DK 4000	409,- €
- Design Black Velvet	Zub.-Nr. DK 5000	249,- €
- Design Copper	Zub.-Nr. DK 7000	409,- €
- Design Hot Chili	Zub.-Nr. DK 8000	409,- €

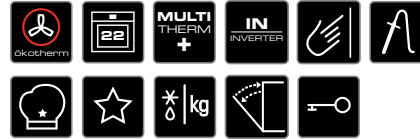
CBM 6550.0 S1 Schwarz, Designkit Edelstahl **2.359,- €**
CBM 6550.0 S Schwarz, **exklusive** Designkit **2.179,- €**



K-SERIES.5



Weiß, Design Edelstahl



CBM 6550.0

- 14 Backofenfunktionen, 8 Back-Spezialfunktionen
- 2 Mikrowellenfunktionen (Solo-Betrieb oder mit allen Backofen-Funktionen kombinierbar)
- 10-stufige Mikrowelleneinstellung
- Mikrowellen-Leistung 1000 Watt
- Schnellstart-Funktion
- Über 40 Automatikprogramme
- 20 Favoriten-Programme zur Abspeicherung eigener Vorgänge
- 3,9" TFT-Display mit Grafik- und Klarschriftanzeige
- Elektr. Backofensteuerung über hinterleuchtete Touchsensoren
- Ist-Temperaturanzeige und Vorschlagstemperatur
- Elektronik-Uhr (Dauer, Ende, Kurzzeitwecker) mit weißer Anzeige
- Retro-Clock-Funktion
- Klapptür, 3-fach verglast
- Schnellaufheizung
- Eco-Modus, Demo-Modus, Standby-Modus
- Halogen-Beleuchtung
- 43 Liter Garraumvolumen

Technische Daten:

- Anschlusswert 3,4 kW (steckerfertig)

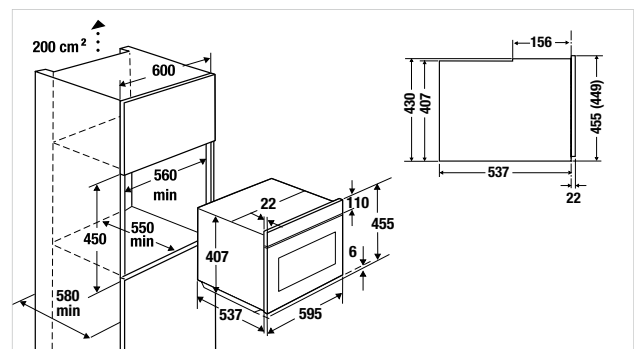
Serienzubehör:

- 1 Universal-/Fettpfanne, Glas; 1 Grillrost

Designkits:

- Design Edelstahl	Zub.-Nr. DK 1000	190,- €
- Design Black Chrome	Zub.-Nr. DK 2000	299,- €
- Design Silver Chrome	Zub.-Nr. DK 3000	299,- €
- Design Gold	Zub.-Nr. DK 4000	409,- €
- Design Black Velvet	Zub.-Nr. DK 5000	249,- €
- Design Copper	Zub.-Nr. DK 7000	409,- €
- Design Hot Chili	Zub.-Nr. DK 8000	409,- €

CBM 6550.0 W Weiß, **exklusive** Designkit **2.219,- €**

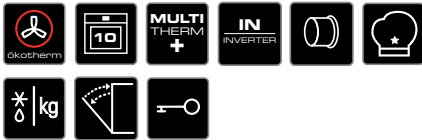


COMPACT. BACKÖFEN. MIKROWELLEN.

K-SERIES.3



Schwarz, Design Edelstahl



CBM 6350.0

- 10 Backofenfunktionen
- 2 Mikrowellenfunktionen (Solo-Betrieb oder mit allen Backofen-Funktionen kombinierbar)
- 10-stufige Mikrowelleneinstellung
- Mikrowellen-Leistung 1000 Watt
- Schnellstart-Funktion
- 10 Automatikprogramme
- 3,9" TFT Display mit Grafikanzeige
- Elektronische Backofensteuerung über hochwertige Aluminium-Drehknebel
- Ist-Temperaturanzeige und Vorschlagstemperatur
- Elektronik-Uhr (Dauer, Ende, Kurzzeitwecker) mit weißer Anzeige
- Retro-Clock-Funktion
- Klapptür, 3-fach verglast
- Schnellaufheizung
- Demo-Modus
- Halogen-Beleuchtung
- 43 Liter Garraumvolumen

Technische Daten:

- Anschlusswert 3,4 kW (steckerfertig)

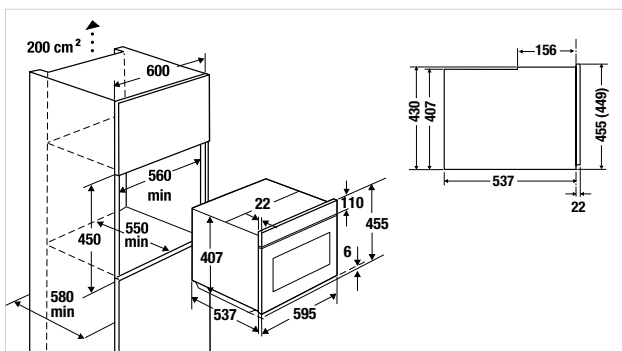
Serienzubehör:

- 1 Universal-/Fettpfanne, Glas; 1 Grillrost

Designkits:

- Design Edelstahl	Zub.-Nr. DK 1000	190,- €
- Design Black Chrome	Zub.-Nr. DK 2000	299,- €
- Design Silver Chrome	Zub.-Nr. DK 3000	299,- €
- Design Gold	Zub.-Nr. DK 4000	409,- €
- Design Black Velvet	Zub.-Nr. DK 5000	249,- €
- Design Copper	Zub.-Nr. DK 7000	409,- €
- Design Hot Chili	Zub.-Nr. DK 8000	409,- €

CBM 6350.0 S1 Schwarz, Designkit Edelstahl **2.089,- €**
CBM 6350.0 S Schwarz, **exklusive** Designkit **1.909,- €**



K-SERIES.3



Schwarz, Design Edelstahl



CBM 6330.0

- 8 Backofenfunktionen
- 3 Mikrowellenfunktionen (Solo-Betrieb, Mikrowelle + Grill und Mikrowelle + Heißluft)
- 5-stufige Mikrowelleneinstellung
- Mikrowellen-Leistung 1000 Watt
- Schnellstart-Funktion
- Backofensteuerung über hochwertige Aluminium-Drehknebel
- Elektronik-Uhr (Dauer, Ende, Kurzzeitwecker) mit weißer Anzeige
- Klapptür, 3-fach verglast
- Halogen-Beleuchtung
- 43 Liter Garraumvolumen

Technische Daten:

- Anschlusswert 3,4 kW (steckerfertig)

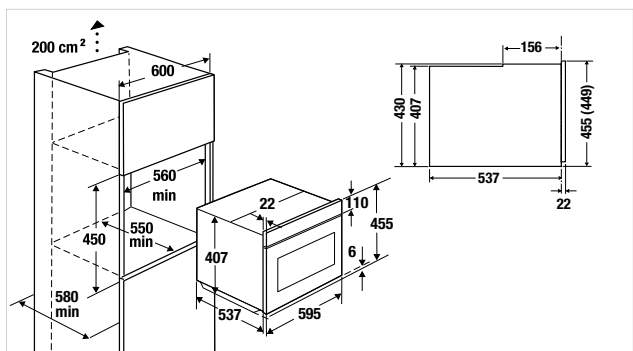
Serienzubehör:

- 1 Universal-/Fettpfanne, Glas; 1 Grillrost

Designkits:

- Design Edelstahl	Zub.-Nr. DK 1000	190,- €
- Design Black Chrome	Zub.-Nr. DK 2000	299,- €
- Design Silver Chrome	Zub.-Nr. DK 3000	299,- €
- Design Gold	Zub.-Nr. DK 4000	409,- €
- Design Black Velvet	Zub.-Nr. DK 5000	249,- €
- Design Copper	Zub.-Nr. DK 7000	409,- €
- Design Hot Chili	Zub.-Nr. DK 8000	409,- €

CBM 6330.0 S1 Schwarz, Designkit Edelstahl **1.579,- €**
CBM 6330.0 S Schwarz, **exklusive** Designkit **1.399,- €**



COMPACT. BACKÖFEN. PYROLYSE.

K-SERIES.5



Schwarz, Design Edelstahl



CBP 6550.0

- Pyrolytische Selbstreinigung (3 Stufen)
- 14 Backofenfunktionen, 8 Back-Spezialfunktionen
- Über 40 Automatikprogramme
- 20 Favoriten-Programme zur Abspeicherung eigener Vorgänge
- 3,9" TFT-Display mit Grafik- und Klarschriftanzeige
- Elektronische Backofensteuerung über hinterleuchtete Touchsensoren
- Ist-Temperaturanzeige und Vorschlagstemperatur
- Elektronik-Uhr (Dauer, Ende, Kurzzeitwecker) mit weißer Anzeige
- Retro-Clock-Funktion
- Vollglasinnentür, 4-fach verglast, aushängbar
- Schnellaufheizung
- Eco-Modus, Demo-Modus, Standby-Modus
- Halogen-Beleuchtung
- 44 Liter Garraum

Technische Daten:

- Anschlusswert 2,9 kW (steckerfertig)

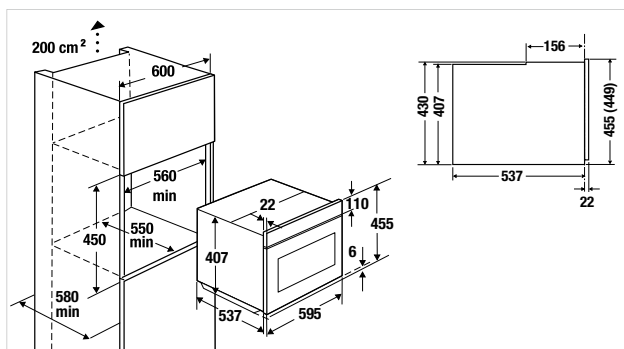
Serienzubehör:

- 1 Backblech, emailliert; 1 Universal-/Fettpfanne, emailliert; 1 Grillrost

Designkits:

- Design Edelstahl	Zub.-Nr. DK 1000	190,- €
- Design Black Chrome	Zub.-Nr. DK 2000	299,- €
- Design Silver Chrome	Zub.-Nr. DK 3000	299,- €
- Design Gold	Zub.-Nr. DK 4000	409,- €
- Design Black Velvet	Zub.-Nr. DK 5000	249,- €
- Design Copper	Zub.-Nr. DK 7000	409,- €
- Design Hot Chili	Zub.-Nr. DK 8000	409,- €

CBP 6550.0 S1 Schwarz, Designkit Edelstahl **2.159,- €**
CBP 6550.0 S Schwarz, **exklusive** Designkit **1.979,- €**



K-SERIES.5



Weiß, Design Edelstahl



CBP 6550.0

- Pyrolytische Selbstreinigung (3 Stufen)
- 14 Backofenfunktionen, 8 Back-Spezialfunktionen
- Über 40 Automatikprogramme
- 20 Favoriten-Programme zur Abspeicherung eigener Vorgänge
- 3,9" TFT-Display mit Grafik- und Klarschriftanzeige
- Elektronische Backofensteuerung über hinterleuchtete Touchsensoren
- Ist-Temperaturanzeige und Vorschlagstemperatur
- Elektronik-Uhr (Dauer, Ende, Kurzzeitwecker) mit weißer Anzeige
- Retro-Clock-Funktion
- Vollglasinnentür, 4-fach verglast, aushängbar
- Schnellaufheizung
- Eco-Modus, Demo-Modus, Standby-Modus
- Halogen-Beleuchtung
- 44 Liter Garraum

Technische Daten:

- Anschlusswert 2,9 kW (steckerfertig)

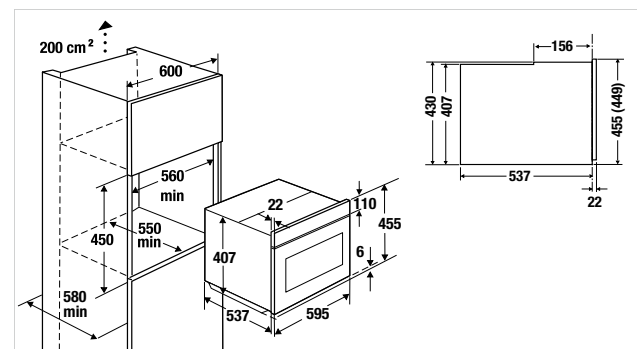
Serienzubehör:

- 1 Backblech, emailliert; 1 Universal-/Fettpfanne, emailliert; 1 Grillrost

Designkits:

- Design Edelstahl	Zub.-Nr. DK 1000	190,- €
- Design Black Chrome	Zub.-Nr. DK 2000	299,- €
- Design Silver Chrome	Zub.-Nr. DK 3000	299,- €
- Design Gold	Zub.-Nr. DK 4000	409,- €
- Design Black Velvet	Zub.-Nr. DK 5000	249,- €
- Design Copper	Zub.-Nr. DK 7000	409,- €
- Design Hot Chili	Zub.-Nr. DK 8000	409,- €

CBP 6550.0 W Weiß, **exklusive** Designkit **2.019,- €**



COMPACT. MIKROWELLE. K-SERIES.3



Schwarz, Design Edelstahl



CM 6330.0

- 3 Mikrowellenfunktionen (Solo-Mikrowelle, Mikrowelle + Grill und Solo-Grill)
- 5-stufige Mikrowelleneinstellung
- Mikrowellen-Leistung 1000 Watt
- Grill-Leistung 1400 Watt
- Schnellstart-Funktion
- Steuerung über hochwertige Aluminium-Drehknebel
- Elektronik-Uhr mit weißer Anzeige
- Klapptür, 2-fach verglast
- Halogen-Beleuchtung
- 44 Liter Garraum

Technische Daten:

- Anschlusswert 3,2 kW (steckerfertig)

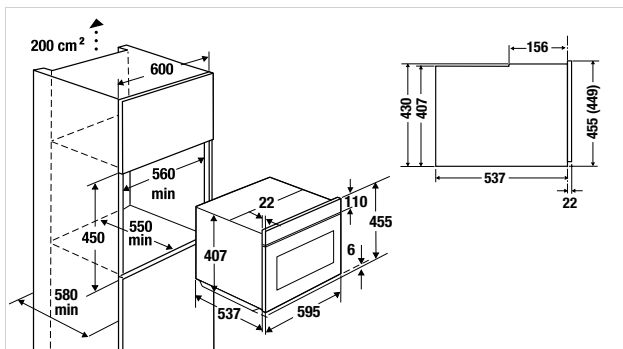
Serienzubehör:

- 1 Grillrost

Designkits:

- Design Edelstahl	Zub.-Nr. DK 1000	190,- €
- Design Black Chrome	Zub.-Nr. DK 2000	299,- €
- Design Silver Chrome	Zub.-Nr. DK 3000	299,- €
- Design Gold	Zub.-Nr. DK 4000	409,- €
- Design Black Velvet	Zub.-Nr. DK 5000	249,- €
- Design Copper	Zub.-Nr. DK 7000	409,- €
- Design Hot Chili	Zub.-Nr. DK 8000	409,- €

CM 6330.0 S1 Schwarz, Designkit Edelstahl **1.279,- €**
CM 6330.0 S Schwarz, **exklusive** Designkit **1.099,- €**



MIKROWELLEN (38ER NISCHE). K-SERIES.3



Schwarz, Design Edelstahl



ML 6330.0 (Türanschlag links)

MR 6330.0 (Türanschlag rechts)

- 3 Mikrowellenfunktionen (Solo-Mikrowelle, Mikrowelle + Grill und Solo-Grill)
- 5-stufige Mikrowelleneinstellung
- Mikrowellen-Leistung 850 Watt
- Grill-Leistung 1200 Watt
- 14 Automatikprogramme
- Steuerung über hochwertige Aluminium-Drehknebel
- Elektronik-Uhr mit weißer Anzeige
- Standby-Modus
- Edelstahlgarraum mit Keramikboden
- Beleuchtung
- 22 Liter Edelstahl-Garraum
- Türanschlag wahlweise (siehe Modell)

Technische Daten:

- Anschlusswert 2,5 kW (steckerfertig)
- Garraum-Abmessungen BxHxT ca. 350 x 220 x 280 mm

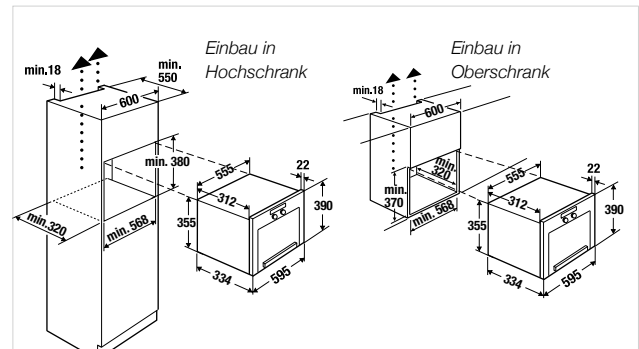
Serienzubehör:

- 1 Rost

Designkits:

- Design Edelstahl	Zub.-Nr. DK 1003	90,- €
- Design Black Chrome	Zub.-Nr. DK 2003	128,- €
- Design Silver Chrome	Zub.-Nr. DK 3003	128,- €
- Design Gold	Zub.-Nr. DK 4003	169,- €
- Design Black Velvet	Zub.-Nr. DK 5003	105,- €
- Design Copper	Zub.-Nr. DK 7003	169,- €
- Design Hot Chili	Zub.-Nr. DK 8003	169,- €

ML/MR 6330.0 S1 Schwarz, Designkit Edelstahl **1.019,- €**
ML/MR 6330.0 S Schwarz, **exklusive** Designkit **929,- €**





COMPACT. KAFFEE. VOLLAUTOMATEN.

K-SERIES.5



Schwarz, Design Edelstahl



CKV 6550.0

- LCD-Display mit Grafik- und Klarschriftanzeige
- Elektronische Steuerung über Touchsensoren
- Mengenprogrammierung für 5 verschiedene Tassengrößen (Espressotasse, kleine Tasse, mittlere Tasse, große Tasse, Becher)
- Ausgabe für 1 oder 2 Tassen
- Echte Milchfunktion für Cappuccino oder Caffè Latte
- Herausnehmbarer Milchbehälter mit Reinigungsfunktion
- Benutzung von Kaffeebohnen und Kaffeepulver möglich
- Höhenverstellbarer Kaffeeauslauf (ca. 90-110 mm)
- Brühdruck ca. 15 bar
- Temperaturregelung für 3 verschiedene Kaffeetemperaturen
- Kaffeearoma einstellbar (5 voreingestellte Kaffeestärken)
- Separater Boiler für Kaffee und Heißwasser
- Entkalkungsprogramm
- Automatischer Spülvorgang beim Ein- und Ausschalten
- Heißwasserfunktion
- Wasserbehälter von vorne herausnehmbar
- Elektronik-Uhr mit weißer Anzeige
- Standby-Modus
- Gerät auf Schienen ausziehbar

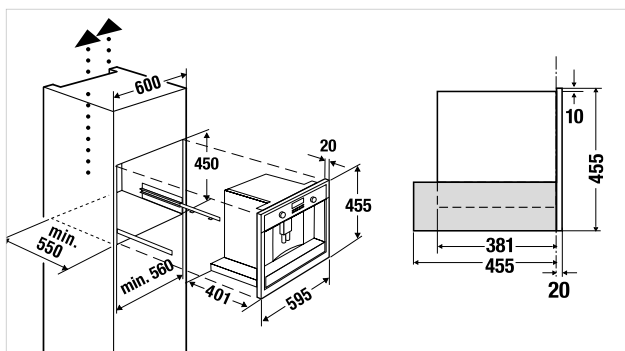
Technische Daten:

- Anschlusswert 1,35 kW (steckerfertig)

Designkits:

- | | | |
|------------------------|------------------|---------|
| - Design Edelstahl | Zub.-Nr. DK 1001 | 84,- € |
| - Design Black Chrome | Zub.-Nr. DK 2001 | 128,- € |
| - Design Silver Chrome | Zub.-Nr. DK 3001 | 128,- € |
| - Design Gold | Zub.-Nr. DK 4001 | 169,- € |
| - Design Black Velvet | Zub.-Nr. DK 5001 | 105,- € |
| - Design Copper | Zub.-Nr. DK 7001 | 169,- € |
| - Design Hot Chili | Zub.-Nr. DK 8001 | 169,- € |

CKV 6550.0 S Schwarz, **exklusive** Designkit 2.749,- €



K-SERIES.5



Weiß, Design Edelstahl



CKV 6550.0

- LCD-Display mit Grafik- und Klarschriftanzeige
- Elektronische Steuerung über Touchsensoren
- Mengenprogrammierung für 5 verschiedene Tassengrößen (Espressotasse, kleine Tasse, mittlere Tasse, große Tasse, Becher)
- Ausgabe für 1 oder 2 Tassen
- Echte Milchfunktion für Cappuccino oder Caffè Latte
- Herausnehmbarer Milchbehälter mit Reinigungsfunktion
- Benutzung von Kaffeebohnen und Kaffeepulver möglich
- Höhenverstellbarer Kaffeeauslauf (ca. 90-110 mm)
- Brühdruck ca. 15 bar
- Temperaturregelung für 3 verschiedene Kaffeetemperaturen
- Kaffeearoma einstellbar (5 voreingestellte Kaffeestärken)
- Separater Boiler für Kaffee und Heißwasser
- Entkalkungsprogramm
- Automatischer Spülvorgang beim Ein- und Ausschalten
- Heißwasserfunktion
- Wasserbehälter von vorne herausnehmbar
- Elektronik-Uhr mit weißer Anzeige
- Standby-Modus
- Gerät auf Schienen ausziehbar

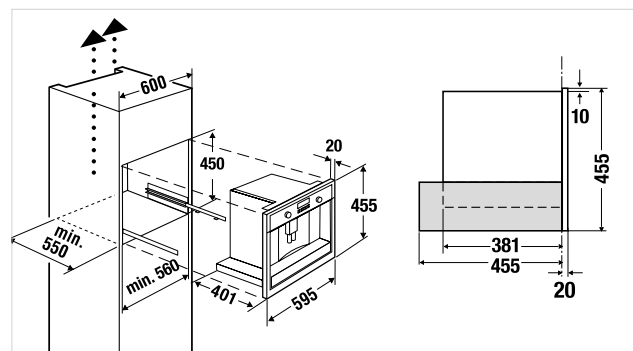
Technische Daten:

- Anschlusswert 1,35 kW (steckerfertig)

Designkits:

- | | | |
|------------------------|------------------|---------|
| - Design Edelstahl | Zub.-Nr. DK 1001 | 84,- € |
| - Design Black Chrome | Zub.-Nr. DK 2001 | 128,- € |
| - Design Silver Chrome | Zub.-Nr. DK 3001 | 128,- € |
| - Design Gold | Zub.-Nr. DK 4001 | 169,- € |
| - Design Black Velvet | Zub.-Nr. DK 5001 | 105,- € |
| - Design Copper | Zub.-Nr. DK 7001 | 169,- € |
| - Design Hot Chili | Zub.-Nr. DK 8001 | 169,- € |

CKV 6550.0 W Weiß, **exklusive** Designkit 2.799,- €





COMPACT. SCHUBLADEN. VAKUUMIEREN.

K - S E R I E S . 8



Mit Glasfront schwarz und Designleiste
Edelstahl



Mit Glasfront weiß und Designleiste
Edelstahl



CSV 6800.0

- Ideal zur Ergänzung eines 45cm Kompaktgerätes zum Einbau in eine 59 cm hohe Nische
- Glasfront (**siehe Sonderzubehör**) oder vorhandene Möbelfront montierbar
- Elektronische Steuerung über Sensortasten
- Vakuumierleistung bis zu 99,9%
- 3 Vakuumiergrade (min/med/max)
- Sonderfunktionen Marinieren und Flüssigkeiten vakuumieren
- 3 m³/h Pumpenaugeleistung
- Max. Beutellänge 305 mm
- Teleskopauszüge

Technische Daten:

- Anschlusswert 0,4 kW (steckerfertig)
- Innenabmessungen 310 x 330 x 65/85 mm

Serienzubehör:

- 25 Vakuumierbeutel 200 x 250 mm
- 25 Vakuumierbeutel 250 x 300 mm
- 1 Reduziereinlage
- 1 Vakuumierdüse (zum Anschluss an Vakuumierdosen)

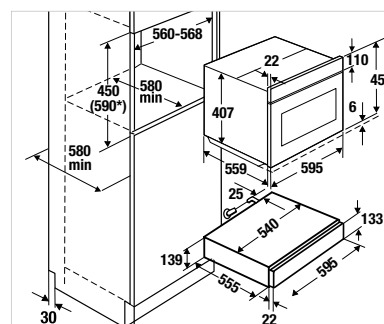
Sonderzubehör:

- Glasfront Schwarz Zub.-Nr. ZV 8020 111,- €
- Glasfront Weiß Zub.-Nr. ZV 8022 111,- €
- Designleiste Edelstahl Zub.-Nr. DK 1002 75,- €
- Designleiste Black Chrome Zub.-Nr. DK 2002 120,- €
- Designleiste Silver Chrome Zub.-Nr. DK 3002 120,- €
- Designleiste Gold Zub.-Nr. DK 4002 159,- €
- Designleiste Black Velvet Zub.-Nr. DK 5002 97,- €
- Designleiste Copper Zub.-Nr. DK 7002 159,- €
- Designleiste Hot Chili Zub.-Nr. DK 8002 159,- €

CSV 6800.0

ohne Glasfront

3.939,- €



* Bei Kombination
mit Schublade

CSV 6800.0 mit
45 cm Kompaktgerät

COMPACT. SCHUBLADEN. WÄRMEN.

K-SERIES.8



Mit Glasfront schwarz und Designleiste
Edelstahl



Mit Glasfront weiß und Designleiste
Edelstahl



CSW 6800.0

- Ideal zur Ergänzung eines 45er Kompaktgerätes zum Einbau in eine 59 cm hohe Nische
- Glasfront (**siehe Sonderzubehör**) oder vorhandene Möbelfront montierbar
- Elektronische stufenlose Regelung von 30-80°C über Touchsensoren
- Elektronik-Uhr (Dauer, Ende) mit roter Anzeige
- Abschaltfunktion bis zu 4 Stunden
- Geeignet zum Warmhalten, Auftauen, Niedertemperaturgaren, Teig gehen lassen oder Geschirr wärmen
- Fassungsvermögen (geschirrabhängig):
Menügeschirr für 6 Personen oder 20 Menüteller mit Ø 28 cm oder 80 Espressotassen oder 40 Cappuccinotassen
- Teleskopauszüge

Technische Daten:

- Anschlusswert 0,4 kW (steckerfertig)
- Innenabmessungen B x H x T ca. 410 x 105 x 490 mm

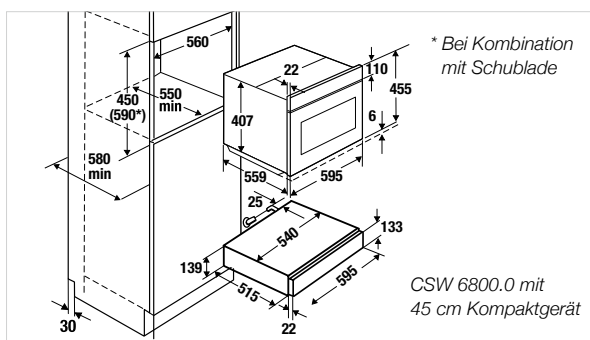
Serienzubehör:

- Antirutscheinlage

Sonderzubehör:

- Glasfront Schwarz Zub.-Nr. ZC 8020 111,- €
- Glasfront Weiß Zub.-Nr. ZC 8022 111,- €
- Designleiste Edelstahl Zub.-Nr. DK 1002 75,- €
- Designleiste Black Chrome Zub.-Nr. DK 2002 120,- €
- Designleiste Silver Chrome Zub.-Nr. DK 3002 120,- €
- Designleiste Gold Zub.-Nr. DK 4002 159,- €
- Designleiste Black Velvet Zub.-Nr. DK 5002 97,- €
- Designleiste Copper Zub.-Nr. DK 7002 159,- €
- Designleiste Hot Chili Zub.-Nr. DK 8002 159,- €

CSW 6800.0 ohne Glasfront 609,- €



COMPACT. SCHUBLADEN. ZUBEHÖR.

K-SERIES.8



Mit Glasfront schwarz und Designleiste
Edelstahl



Mit Glasfront weiß und Designleiste
Edelstahl



CSZ 6800.0

- Ideal als zusätzliche Staufläche zur Ergänzung eines 45er Kompaktgerätes zum Einbau in eine 59 cm hohe Nische
- Glasfront (**siehe Sonderzubehör**) oder vorhandene Möbelfront montierbar
- Teleskopauszüge
- Edelstahl-Innenraum

Technische Daten:

- Innenabmessungen B x H x T ca. 445 x 105 x 490 mm

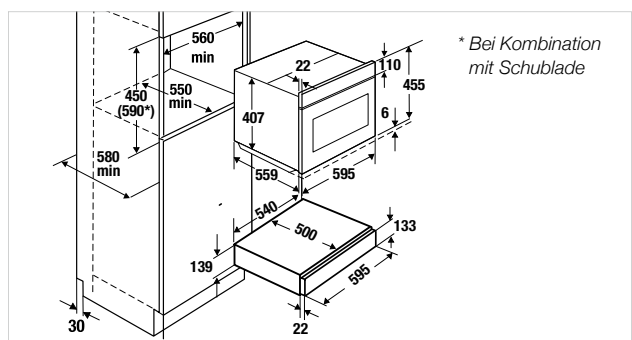
Serienzubehör:

- Antirutscheinlage

Sonderzubehör:

- Glasfront Schwarz Zub.-Nr. ZC 8020 111,- €
- Glasfront Weiß Zub.-Nr. ZC 8022 111,- €
- Designleiste Edelstahl Zub.-Nr. DK 1002 75,- €
- Designleiste Black Chrome Zub.-Nr. DK 2002 120,- €
- Designleiste Silver Chrome Zub.-Nr. DK 3002 120,- €
- Designleiste Gold Zub.-Nr. DK 4002 159,- €
- Designleiste Black Velvet Zub.-Nr. DK 5002 97,- €
- Designleiste Copper Zub.-Nr. DK 7002 159,- €
- Designleiste Hot Chili Zub.-Nr. DK 8002 159,- €

CSZ 6800.0 ohne Glasfront 399,- €



KÜPPERSBUSCH KOCHFELDER

Kochfelder, die begeistern: Von modernsten Induktions- bis zu preisgekrönten Gas-Kochfeldern. Wir bieten etwas für jeden Geschmack, abgestimmt auf die persönlichen Bedürfnisse.

Individuell + vielseitig



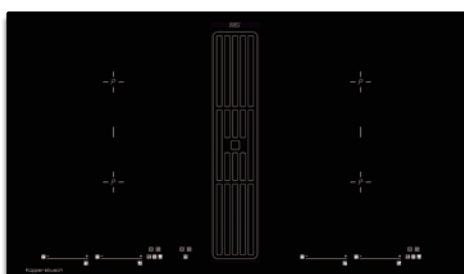
Küpperstueck

EIN GERÄT – ZWEI NUTZEN

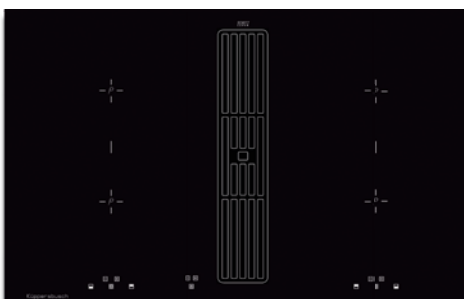
Küppersbusch Induktions-Muldenlüfter sind gleichzeitig Kochfeld und Dunstabzug! Eine besonders effiziente Art des Abzuges, da Fett und Dämpfe direkt am Kochfeld abgezogen werden, also gar nicht erst weit in den Raum geraten. Eine perfekte Lösung für offene Wohnküchen.

Keine separate Dunstabzugshaube heißt aber auch mehr Freiheit bei der Küchenplanung. Dem Einbau selbst unter dem Fenster steht nichts im Wege.

Kommt beim Kochen der Muldenlüfter zum Einsatz, wird das mitgelieferte Lüftungsgitter eingesetzt. Mit der zusätzlichen Glasplatte können Sie danach den Lüfter komplett abdecken.



KMI 9800.0



KMI 8500.0

Neben den 90 und 80 cm breiten Induktions-Muldenlüftern KMI 9850.0, KMI 9800.0, KMI 8590.0 und KMI 8500.0. bietet Küppersbusch die perfekte Lösung für VarioLine:

Der nur 14cm breite Muldenlüfter VKM 1820.0 wird als Modul für die Kombination der Vario-Line Kochfelder angeboten.



VKIW 3800.0 + VKI 3500.1 + VKM 1820.0

Lüftungsgitter im Individual Konzept.

Individualisieren Sie auch Ihren Muldenlüfter. Passend zu den Backöfen, Kompaktgeräten, Hauben etc. sind auch hier die Designs Edelstahl, Black Chrome, Silver Chrome, Gold, Copper und Hot Chili als Sonderbestellung möglich (Preis und Lieferzeit auf Anfrage). Die Gitter sind nicht geschirrspülertauglich. Geeignet sind diese Individual-Lüftungsgitter für die Muldenlüfter KMI 9850, KMI 9800, KMI 8590 und KMI 8500.



Design Edelstahl



Design Black Velvet



Design Black Chrome



Design Copper



Design Silver Chrome



Design Hot Chili



Design Gold



EFFEKTIV UND SAUBER

- **Schnelle Reinigung** des nach oben entnehmbaren Metallfettfilters in der Spülmaschine
- **Leichte Bedienung** der selbsterklärenden, aber getrennt zu steuernden Bedieneinheit von Kochfeld und Dunstabzug
- **Einfache Installation** – ein Gerät, ein Ausschnitt in der Arbeitsplatte, ein Anschluss und das für gleich zweifachen Nutzen!
- **Geringe Betriebsgeräusche** dank besonders leiser Lüftungssysteme.
- **Weniger Verschmutzung** - Fettabscheidung bis zu 97,7%.



Fast so hart wie ein Diamant:

Die Oberfläche des Kochfeldes KI 8820.0 und der Muldenlüfter KMI 9850.0 und KMI 9800.0 und ist mit der SCHOTT CERAN® Miradur™ Beschichtung veredelt.

Durch diese patentierte, besonders resistente Oberfläche ist das Kochfeld dauerhaft vor Kratzern geschützt, da die Oberflächenhärte von 4 auf ca. 10 der Martens Härteskala im Vergleich zu herkömmlichen Glaskeramik-Kochfeldern verbessert ist.

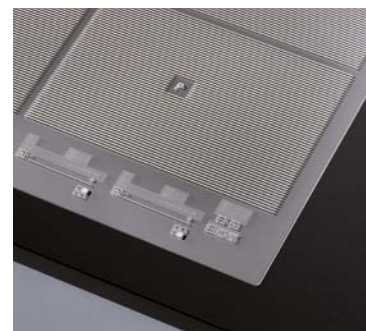
SCHOTT CERAN® Miradur™ reduziert nicht nur Gebrauchsspuren durch Reinigen und Kochen, es sichert damit, dass das Kochfeld auch nach vielen Jahren wie neu aussieht.

Der metallische Look dieser Oberfläche verleiht dem Kochfeld eine faszinierende Optik.

DESIGN UND FUNKTION



Schwarzes Glas mit Miradur™



Graues Glas



Weißes Glas

Kochfelder müssen nicht schwarz sein! Bei Küppersbusch haben Sie die Wahl: Neben den Klassikern in schwarz gibt es sowohl dezent graue Kochfelder als auch rein weiße, sowie Kochfelder mit Miradur™ Beschichtung im Chrome Look. Ebenfalls eine Geschmacksfrage: wie soll das Rahmendesign aussehen?



Edelstahlrahmen

Zwei elegante Edelstahlleisten schließen das Kochfeld vorne und hinten ein. Kochfelder mit dieser Rahmenvariante lassen sich mittels VarioLine-Verbindungsleiste kombinieren.



Facettenschliff

Eine abgeflachte Glaskante umrandet das gesamte Kochfeld und verleiht ihm eine edle Optik. Ohne scharfe Ränder und Kanten.



Flächenbündiger Einbau

Das rahmenlose Kochfeld wird traditionell aufliegend eingebaut oder kann flächenbündig in die Arbeitsplatte eingelassen werden, so dass eine ebene Oberfläche entsteht. Absolutes Plus bei dieser Einbauart: die leichte Reinigung.

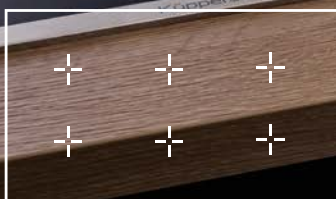


VarioLine von Küppersbusch: Hier können Sie im Baukastensystem neben den verschiedenen Beheizungsarten auch unterschiedliche Breiten miteinander kombinieren. Oder zum Beispiel ein Wok-Kochfeld oder einen Muldenlüfter integrieren...



WIE BREIT KANN UND SOLL DAS KOCHFELD SEIN?

Gibt es Vorgaben, bedingt durch die Platzsituation in der Küche? Oder können Sie sich bei der Wahl der Größe frei entfalten? Küppersbusch bietet mit Kochfeldern von **90 cm, 80 cm, 60 cm, 38 cm und 30 cm Breite** flexible Möglichkeiten – auch zum Kombinieren, wie im Beispiel VarioLine gezeigt.



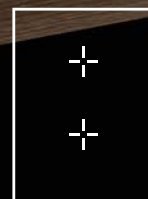
90



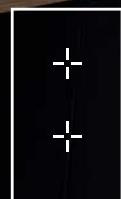
80



60



38



30

AUTOMATISCHE KOCHFUNKTIONEN

machen das Kochen komfortabel...



Schmelzen

Schokolade schmelzen ohne Wasserbad – das funktioniert mit der Schmelzstufe. Die Schokolade einfach in einen Topf geben, auf das Kochfeld stellen und die Schmelzstufe anwählen. Die Schokolade schmilzt, ganz ohne anzubrennen.

Warmhalten

Das Essen ist fertig, aber die Gäste verspäten sich etwas. Mit der Warmhaltestufe ist das kein Problem. Bereits garte Lebensmittel können mit der Warmhaltestufe direkt auf dem Kochfeld warmgehalten werden.

Pasta kochen

Mit der Pastastufe wird Pasta kochen noch komfortabler. Einmal ausgewählt, schaltet das Kochfeld nach dem Ankochen direkt auf die richtige Kochstufe zurück.

Schnell ankochen

Die Quicksiedestufe unterstützt Sie beim Kochen von z. B. Reis. Wird der Topf auf das Kochfeld gestellt, ertönt ein Signal, kurz bevor das Wasser zu Kochen beginnt. Nach kurzer Zeit zeigt ein weiteres Signal an, dass das Kochfeld automatisch auf eine geringere Leistung zum Weitergaren zurückschaltet.

Automatische Kochfunktionen vereinfachen das Kochen und sind in vielen Küppersbusch Kochfeldern enthalten.

Mithilfe dieser Sonderstufen werden voreingestellten Temperaturen automatisch erreicht und gehalten oder bei Bedarf auch automatisch auf die geeignete Fortkochstufe heruntergeschaltet. Dadurch wird vermieden, dass Flüssigkeiten überkochen oder etwas im Topf anbrennt.

Reis kochen

Reis kochen war noch nie so einfach! Wasser und Reis in einen Topf füllen, die Kochfunktion Reis kochen auswählen und alles Weitere übernimmt das Kochfeld.

Frittieren

Frittieren auf dem Kochfeld wird durch die automatische Frittierstufe besonders komfortabel. Sobald das Frittierfett im Topf die optimale Temperatur erreicht hat, wird dies durch ein Signalton angezeigt. Anschließend kann das Lebensmittel zugegeben und wie gewohnt frittiert werden.

Braten

Welche Einstellung die Richtige ist, um eine optimale Bratentemperatur zu erhalten, diese Entscheidung übernimmt das Kochfeld. Nach dem Vorheizen des Kochgeschirrs zeigt ein akustisches Signal an, wann das Lebensmittel in das Kochgeschirr gegeben werden muss. Die automatische Leistungssteuerung hält anschließend die Temperatur im Kochgeschirr konstant.

Grillen

Ein Stück Fleisch saftig zubereiten ist mit Hilfe der Grillstufe ganz einfach. Nachdem die Pfanne auf dem Kochfeld mit ausgewählter Grillstufe aufgeheizt ist, wird das Fleisch hinein gegeben. Die für ein optimales Bratenergebnis erforderliche Temperatur steuert das Kochfeld automatisch.

Pochieren

Mit dieser Kochfunktion ist das Pochieren auf dem Kochfeld kinderleicht. Diese schonende Zubereitung, bei der das Wasser erhitzt wird, aber nicht kocht, eignet sich besonders für feine Fischfilets oder Eierstich.

Confit

Möchten Sie Fleisch, Fisch oder Gemüse auf köstliche Art und Weise konservieren? Wählen Sie die Confit-Stufe und kochen Sie Ihre Speisen langsam bei niedrigen Temperaturen ein.

Schnell ankochen



Backöfen & Kompaktgeräte

Muldenlüfter & Kochfelder

Dunsthäuben

Frittieren



Schmelzen



Warmhalten



Kühl-/Gefrierschränke

Braten



Pasta kochen



Geschirrspüler



Grillen

Einige Kochfelder bieten eine speziell für den Flexigrill optimierte Grillfunktion. Nach Auswahl dieser Funktion können bereits nach kürzester Zeit Temperaturen von bis zu 200°C erreicht werden.

Flexigrill 1303



Zubehör / Technische Daten

KOCHFELDER. MULDENLÜFTER. INDUKTION.

K - SERIES . 8

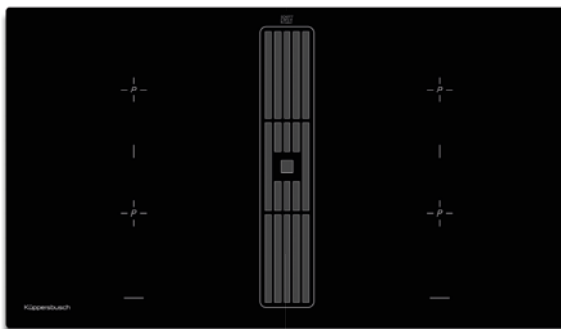


Abbildung mit Lüftungsgitter, rahmenlos



KMI 9850.0

Ausstattung Induktionskochfeld:

- 10-stufige Leistungsregelung "knobControl" inkl. Powerstufe über **hochwertige Edelstahl-Knebel** (inklusive)
- 3 automatische Kochfunktionen: Schmelzen, Warmhalten, Pasta kochen
- Abschalt-Memory
- Brückenfunktion, rechte und linke Kochzonen jeweils zu einer Fläche zusammenschaltbar
- Ankoch-Automatik
- Kochzonen-Wärmeanzeigen
- Urlaubsabschaltung (Betriebszeitbegrenzung)
- Lüftungsgitter inklusive
- 4 Kochzonen 210 x 190 mm / 2.100 W (3.700 W*)
*mit zuschaltbarer Power-Stufe

Ausstattung Lüfter:

- Sockelgebläse
- Gebläseleistung im Abluftbetrieb:
max. Normalstufe 530 m³/h, Intensivstufe 620 m³/h
- Geräuschpegel: min. 45 dB, max. 63 dB, int. 68 dB
- 4 Leistungsstufen inkl. Intensivstufe
- Digitalanzeige
- Metallfettfilter im Edelstahlrahmen (10-lagig) mit **96,5 % Fettabscheidung**
- Nachlaufautomatik
- Umluftbetrieb möglich (siehe Sonderzubehör)
- Abluftführung rechts (links als Sonderbestellung möglich)
- Abluftsystem inklusive

Technische Daten:

- Anschlusswert Induktion 7.400 W / Lüfter 115 W
- Abluftanschluss Sockellüfter Naber Compair Flow NW 150
- Gerätemaße B x T ca. 898 x 518 mm
- Ausschnittmaße B x T ca. 860 x 500 mm
(für flächenbündigen Einbau bitte Maßzeichnung beachten)

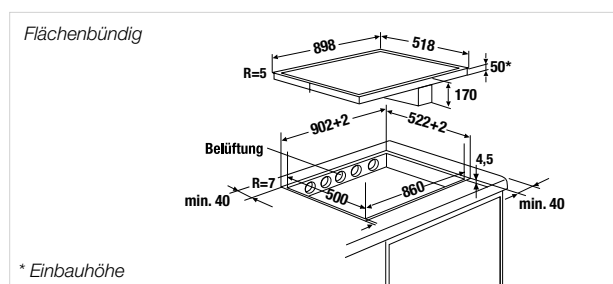
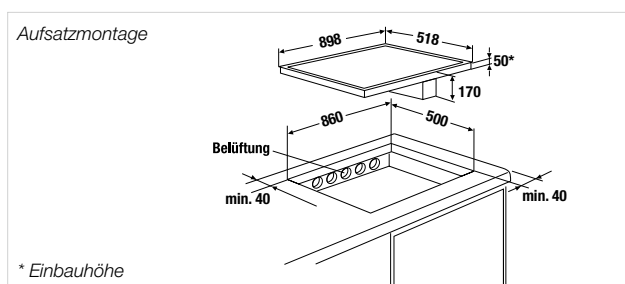
Sonderzubehör:

- FlexiGrill Zub.-Nr. 1303 289,- €
- PlasmaMade Filter Zub.-Nr. ZD 8001 1.529,- €
- Kohlefilterbox Zub.-Nr. ZK 8001 459,- €
- Glasabdeckung Mirador Zub.-Nr. ZK 8005 229,- €
- Fensterkontaktschalter-Funksystem Zub.-Nr. ZK 8002 789,- €

Design Lüftungsgitter:

- Design Edelstahl Zub.-Nr. 99089 89,- €
- Design Black Chrome Zub.-Nr. 99090 169,- €
- Design Silver Chrome Zub.-Nr. 99091 169,- €
- Design Gold Zub.-Nr. 99092 179,- €
- Design Black Velvet Zub.-Nr. 99093 156,- €
- Design Copper Zub.-Nr. 99094 179,- €
- Design Hot Chili Zub.-Nr. 99095 179,- €

KMI 9850.0 SR schwarz, rahmenlos 6.599,- €



KOCHFELDER. MULDENLÜFTER. INDUKTION.

K - SERIES . 8

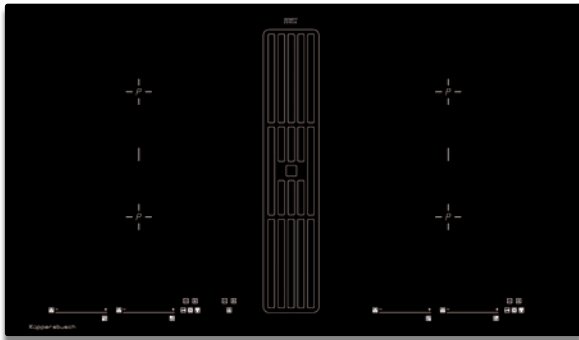


Abbildung mit Lüftungsgitter, rahmenlos



KMI 9800.0

Ausstattung Induktionskochfeld:

- 10-stufige Leistungsregelung "glideControl+" inkl. Powerstufe mit roter Anzeige
- 3 automatische Kochfunktionen: Schmelzen, Warmhalten, Pasta kochen
- Brückenfunktion, rechte und linke Kochzonen jeweils zu einer Fläche zusammenschaltbar
- Ankoch-Automatik
- Kochzonen-Wärmeanzeigen
- Kurzzeitwecker mit Abschaltfunktion
- Urlaubsabschaltung (Betriebszeitbegrenzung)
- Lüftungsgitter inklusive
- 4 Kochzonen 210 x 190 mm / 2.100 W (3.700 W*)
*mit zuschaltbarer Power-Stufe

Ausstattung Lüfter:

- Sockelgebläse
- Gebläseleistung im Abluftbetrieb:
max. Normalstufe 530 m³/h, Intensivstufe 620 m³/h
- Geräuschpegel: min. 45 dB, max. 63 dB, int. 68 dB
- 4 Leistungsstufen inkl. Intensivstufe
- Digitalanzeige
- Nachlaufautomatik
- Metallfettfilter mit **96,5 % Fettabscheidung**
- Umluftbetrieb möglich (siehe Sonderzubehör)
- Abluftführung rechts (links als Sonderbestellung möglich)
- Abluftsystem inklusive

Technische Daten:

- Anschlusswert Induktion 7.400 W / Lüfter 115 W
- Abluftanschluss Sockellüfter Naber Compair Flow NW 150
- Gerätemaße B x T ca. 898 x 518 mm
- Ausschnittmaße B x T ca. 860 x 500 mm
(für flächenbündigen Einbau bitte Maßzeichnung beachten)

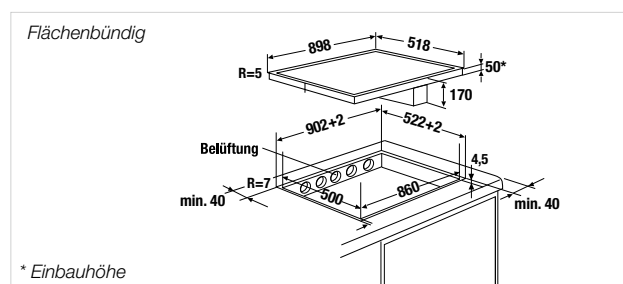
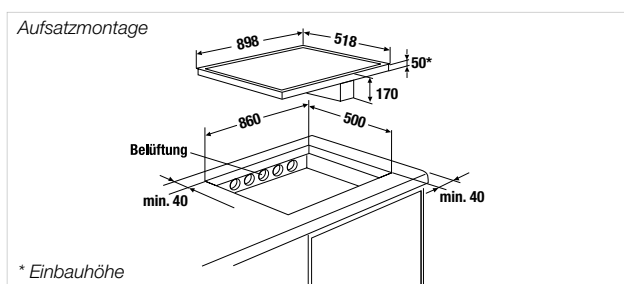
Sonderzubehör:

- FlexiGrill Zub.-Nr. 1303 289,- €
- PlasmaMade Filter Zub.-Nr. ZD 8001 1.529,- €
- Kohlefilterbox Zub.-Nr. ZK 8001 459,- €
- Glasabdeckung Mirador Zub.-Nr. ZK 8005 229,- €
- Fensterkontaktschalter-Funksystem Zub.-Nr. ZK 8002 789,- €

Design Lüftungsgitter:

- Design Edelstahl Zub.-Nr. 99089 89,- €
- Design Black Chrome Zub.-Nr. 99090 169,- €
- Design Silver Chrome Zub.-Nr. 99091 169,- €
- Design Gold Zub.-Nr. 99092 179,- €
- Design Black Velvet Zub.-Nr. 99093 156,- €
- Design Copper Zub.-Nr. 99094 179,- €
- Design Hot Chili Zub.-Nr. 99095 179,- €

KMI 9800.0 SR schwarz, rahmenlos 5.589,- €



INTUITIVE BEDIENUNG UND KOMFORT



Das Induktionskochfeld:

Intuitive Bedienung. Mit einem Handgriff alles im Griff. Mit der Sliderbedienung **glideControl+** stellen Sie die gewünschte Leistungsstufe durch einfaches Berühren und Gleiten ein.

Mehr Platz für Genuss. Die 2 großen Flex-Zonen bieten Ihnen noch mehr Raum für Ihre Kochkreationen. Sie haben die Möglichkeit mit dem Topf Ihrer Wahl zu kochen, unabhängig von dessen Größe oder Form.

Direkte Funktionen: automatische Kochfunktionen wie Schmelzen, Warmhalten, Pasta kochen, Pochieren, Confit, Frittieren, Braten, Grillen, die durch Temperatursensoren gesteuert werden, garantieren jederzeit perfekte Ergebnisse.

Der Lüfter:

Automatische Absaugung: Die Abzugshaube schaltet sich automatisch ein, sobald das Kochfeld in Betrieb genommen wird. Die Absaugleistung wird direkt an die Leistungsstufe des Kochfeldes und die Anzahl der aktiven Kochzonen angepasst. Mit der Auto-Fresh-Funktion bleibt Ihr Zuhause frisch und geruchsfrei.

Leichte Reinigung: Sowohl der Auffangbehälter als auch der Feuchtigkeitsschwamm können leicht ohne Werkzeuge erreicht und bei 60°C im Geschirrspüler gereinigt werden.

Langlebig, leistungsstark und leise: Der sogenannte "bürstenlose" Motor arbeitet extrem verschleißarm, effizient (Energieklasse A+) und besonders leise (unter 66 dB (A)).



KOCHFELDER. MULDENLÜFTER. INDUKTION.

K - SERIES . 5



Abbildung mit Lüftungsgitter, rahmenlos



KMI 8590.0 NEU

Ausstattung Induktionskochfeld:

- 10-stufige Leistungsregelung "glideControl+" inkl. Powerstufe mit roter Anzeige
 - 8 automatische Kochfunktionen: Schmelzen, Warmhalten, Pasta kochen, Pochieren, Confit, Frittieren, Braten, Grillen
 - Brückenfunktion, hintereinanderliegende Kochzonen jeweils zu einer Fläche zusammenschaltbar
 - PowerManagement
 - Kochzonen-Wärmeanzeigen
 - Kurzzeitwecker mit Abschaltfunktion
 - Urlaubsschaltung (Betriebszeitbegrenzung)
 - Lüftungsgitter inklusive
 - 2 Kochzonen 235 x 188,5 mm / 1.750 (2.200 W*)
 - 2 Kochzonen 228 x 200 mm / 1.750 (2.000 W*)
- *mit zuschaltbarer Power-Stufe

Ausstattung Lüfter:

- Gebläse unter Kochfeld
- Gebläseleistung im Abluftbetrieb: max. Normalstufe 601 m³/h, Intensivstufe 627 m³/h
- Geräuschpegel: min. 43 dB, max. 65 dB, int. 66 dB
- 10 Leistungstufen inkl. Intensivstufe
- Digitalanzeige
- Metallfettfilter im Edelstahlrahmen (10-lagig) mit 89,5 % Fettabscheidung
- Automatische Leistungsregelung des Lüfters
- FreshAir Funktion
- Filtersättigungsanzeige
- Nachlaufautomatik
- Umluftbetrieb möglich (siehe Sonderzubehör)
- Abluftführung hinten rechts

Technische Daten:

- Anschlusswert Induktion 7.200 W / Lüfter 200 W
- Abluftanschluss Sockellüfter Naber Compair Flow NW 150
- Gerätemaße B x T ca. 800 x 510 mm
- Ausschnittmaße B x T ca. 770 x 490 mm (für flächenbündigen Einbau bitte Maßzeichnung beachten)

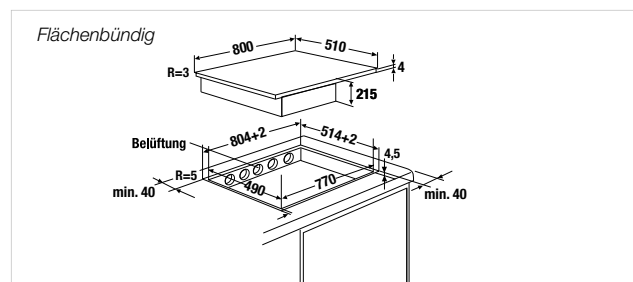
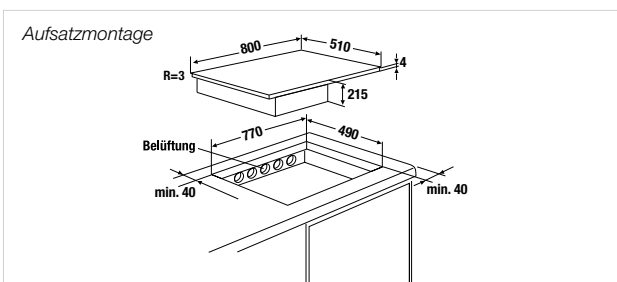
Sonderzubehör:

- FlexiGrill Zub.-Nr. 1303 289,- €
- PlasmaMade Filter Zub.-Nr. ZD 8001 1.529,- €
- Keramikfilterset 3 Stück Zub.-Nr. ZKM 8595 699,- €
- Rückwandluftführungsset Zub.-Nr. ZKM 8500 156,- €
- Basic-Set für Abluft Zub.-Nr. ZKM 8000 A 135,- €

Design Lüftungsgitter:

- Design Edelstahl Zub.-Nr. DK 8591 89,- €
- Design Black Chrome Zub.-Nr. DK 8592 169,- €
- Design Silver Chrome Zub.-Nr. DK 8593 169,- €
- Design Gold Zub.-Nr. DK 8594 179,- €
- Design Black Velvet Zub.-Nr. DK 8595 159,- €
- Design Copper Zub.-Nr. DK 8597 179,- €
- Design Hot Chili Zub.-Nr. DK 8598 179,- €

KMI 8590.0 SR schwarz, rahmenlos 4.199,- €



KOCHFELDER. MULDENLÜFTER. INDUKTION.

K - SERIES . 5

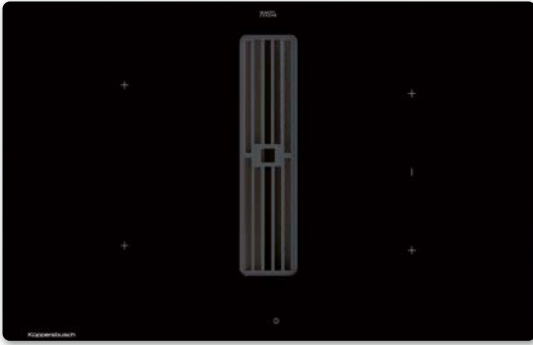


Abbildung mit Lüftungsgitter, rahmenlos



KMI 8560.0

Ausstattung Induktionskochfeld:

- 10-stufige Leistungsregelung "glideControl" inkl. Powerstufe mit weißer Anzeige
 - 3 automatische Kochfunktionen: Schmelzen, Warmhalten, Pasta kochen
 - Optimierte Grillfunktion für Zubehör FlexiGrill 1303
 - Automatische Brückenfunktion, rechte Kochzonen zu einer Fläche zusammenschaltbar
 - Automatische Topferkennung und Bedienzuordnung
 - Ankoch-Automatik
 - Kochzonen-Wärmeanzeigen
 - Kurzzeitwecker mit Abschaltfunktion
 - Urlaubsschaltung (Betriebszeitbegrenzung)
 - Lüftungsgitter inklusive
 - 1 Kochzone \varnothing 210 mm / 2.300 W (3.700 W*)
 - 1 Kochzone \varnothing 180 mm / 1.850 W (3.000 W*)
 - 2 Kochzonen 190 x 210 mm / 2.100 W (3.700 W*)
- *mit zuschaltbarer Power-Stufe

Ausstattung Lüfter:

- Gebläse unter Kochfeld
- Gebläseleistung im Abluftbetrieb:
max. Normalstufe 435 m³/h, Intensivstufe 570 m³/h
- Geräuschpegel: min. 35 dB, max. 70 dB, int. 74 dB
- 10 Leistungstufen inkl. Intensivstufe
- Digitalanzeige
- Metallfettfilter im Edelstahlrahmen (10-lagig) mit 97,7% Fettabseidung

- Automatische Leistungsregelung des Lüfters
- Nachlaufautomatik
- Umluftbetrieb möglich (siehe Sonderzubehör)
- Abluftführung hinten rechts

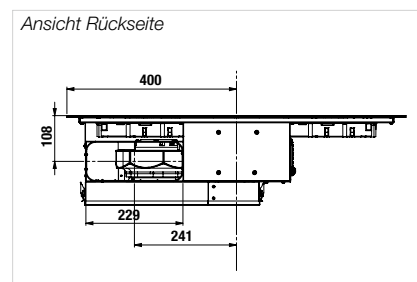
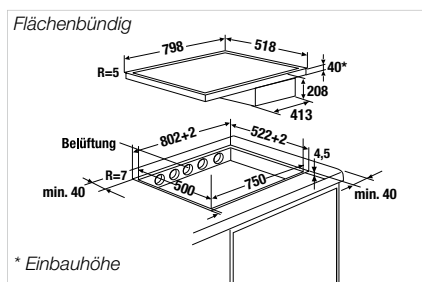
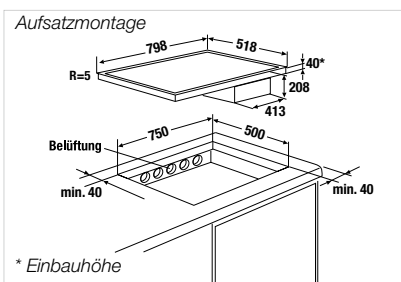
Technische Daten:

- Anschlusswert Induktion 7.600 W / Lüfter 168 W
- Abluftanschluss Sockellüfter Naber Compair Flow NW 150
- Gerätegröße B x T ca. 798 x 518 mm
- Ausschnittmaße B x T ca. 750 x 500 mm (für flächenbündigen Einbau bitte Maßzeichnung beachten)

Sonderzubehör:

- Rahmenprofil Edelstahl Zub.-Nr. ZK 0800 91,- €
- FlexiGrill Zub.-Nr. 1303 289,- €
- PlasmaMade Filter Zub.-Nr. ZD 8001 1.529,- €
- Kohlefilter Zub.-Nr. ZKM 8150 229,- €
- Glasabdeckung schwarz Zub.-Nr. ZKM 8050 169,- €
- Basic-Set für Abluft Zub.-Nr. ZKM 8000 A 135,- €

KMI 8560.0 SR schwarz, rahmenlos 4.289,- €



KOCHFELDER. MULDENLÜFTER. INDUKTION.

K - SERIES . 5

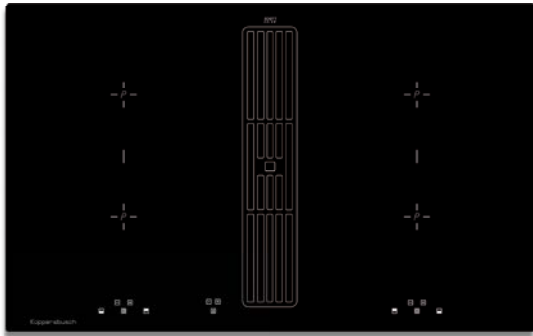


Abbildung schwarz mit Lüftungsgitter, rahmenlos

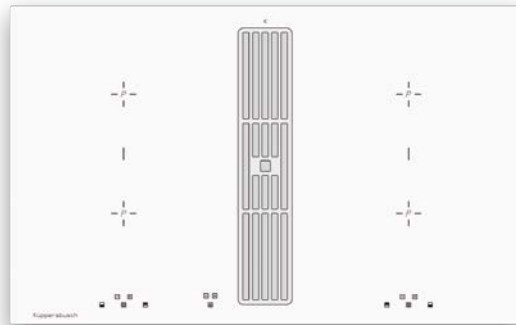


Abbildung weiß mit Lüftungsgitter, rahmenlos



KMI 8500.0

Ausstattung Induktionskochfeld:

- 10-stufige Leistungsregelung **"selectControl"** inkl. Powerstufe mit roter Anzeige
 - Brückenfunktion, rechte und linke Kochzonen jeweils zu einer Fläche zusammenschaltbar
 - Ankoch-Automatik
 - Kochzonen-Wärmeanzeigen
 - Kurzzeitwecker mit Abschaltfunktion
 - Urlaubsschaltung (Betriebszeitbegrenzung)
 - Lüftungsgitter inklusive
 - 2 Kochzonen 210 x 190 mm / 2.100 W (3.000 W*)
 - 2 Kochzonen 210 x 190 mm / 1.650 W (1.850 W*)
- *mit zuschaltbarer Power-Stufe

Ausstattung Lüfter:

- Sockelgebläse
- Gebläseleistung im Abluftbetrieb:
max. Normalstufe 530 m³/h, Intensivstufe 620 m³/h
- Geräuschpegel: min. 45 dB, max. 63 dB, int. 68 dB
- 4 Leistungsstufen inkl. Intensivstufe
- Digitalanzeige
- Metallfettfilter mit **96,5 % Fettabscheidung**
- Nachlaufautomatik
- Umluftbetrieb möglich (siehe Sonderzubehör)
- Abluftführung rechts (links als Sonderbestellung möglich)
- Abluftsystem inklusive

Technische Daten:

- Anschlusswert Induktion 7.400 W / Lüfter 115 W
- Abluftanschluss Sockellüfter Naber Compair Flow NW 150
- Gerätemaße B x T ca. 830 x 515 mm
- Ausschnittmaße B x T ca. 750 x 500 mm (für flächenbündigen Einbau bitte Maßzeichnung beachten)

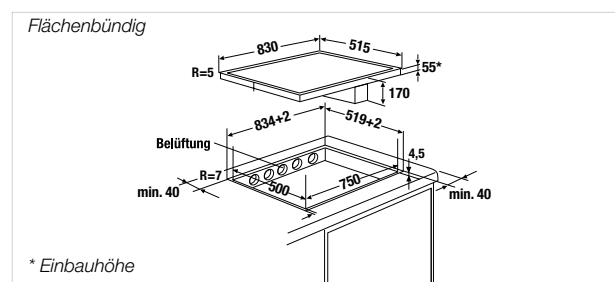
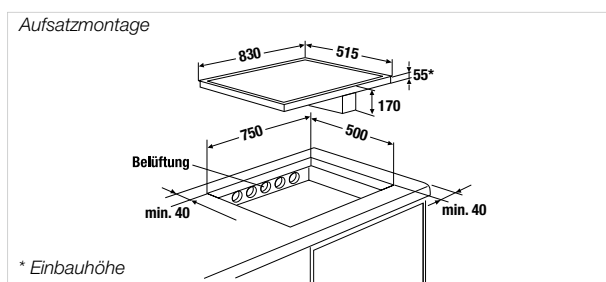
Sonderzubehör:

- FlexiGrill Zub.-Nr. 1303 289,- €
- PlasmaMade Filter Zub.-Nr. ZD 8001 1.529,- €
- Kohlefilterbox Zub.-Nr. ZK 8001 459,- €
- Glasabdeckung schwarz Zub.-Nr. ZK 8000 169,- €
- Fensterkontaktschalter-Funksystem Zub.-Nr. ZK 8002 789,- €

Design Lüftungsgitter:

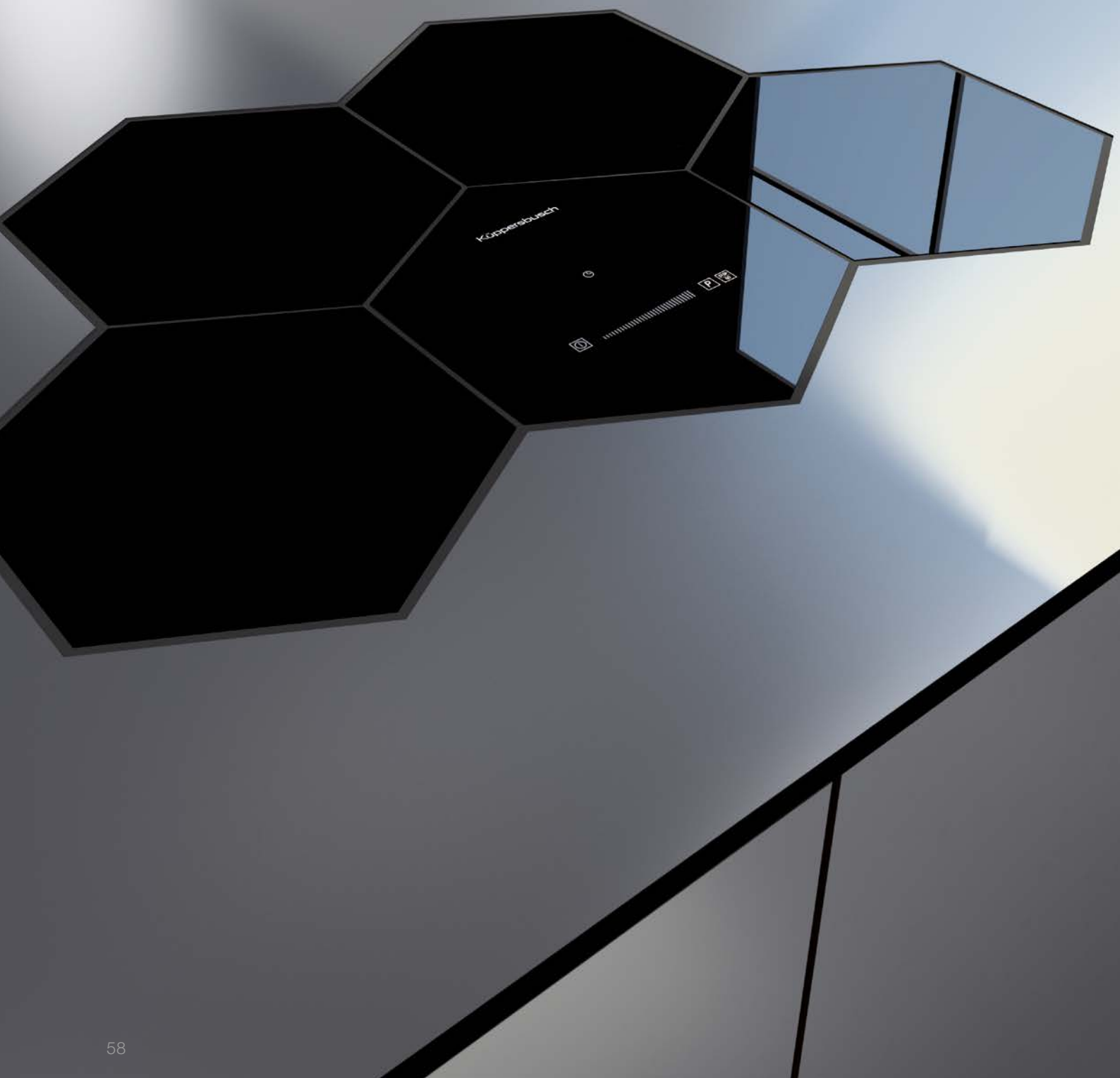
- Design Edelstahl Zub.-Nr. 99089 89,- €
- Design Black Chrome Zub.-Nr. 99090 169,- €
- Design Silver Chrome Zub.-Nr. 99091 169,- €
- Design Gold Zub.-Nr. 99092 179,- €
- Design Black Velvet Zub.-Nr. 99093 156,- €
- Design Copper Zub.-Nr. 99094 179,- €
- Design Hot Chili Zub.-Nr. 99095 179,- €

KMI 8500.0 SR schwarz, rahmenlos **4.069,- €**
KMI 8500.0 WR weiß, rahmenlos **4.409,- €**



Für individuelles Kochvergnügen

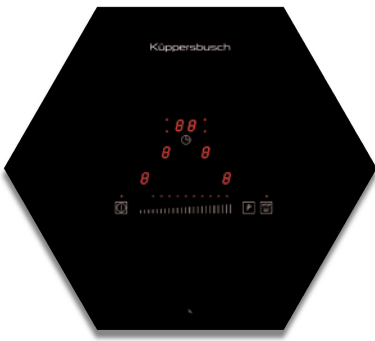
Selten war Kochen so schön und gleichzeitig so praktisch wie mit den außergewöhnlichen Wabenkochfeldern. Das herausragende Design und ein Höchstmaß an Flexibilität sind Ausdruck größtmöglicher Individualität. Ideale Kochfeldgestaltung, optimale Raumnutzung und schnelle, einfache Pflege gehen hier Hand in Hand. Bei der Anordnung der einzelnen Waben haben Sie jede Menge individuelle Freiheiten. Organisieren Sie die Zusammensetzung der Waben einfach nach Ihren ganz persönlichen Wünschen.



KOCHFELDER. WABEN. INDUKTION.

K-SERIES.8

K-SERIES.8



Rahmenlos

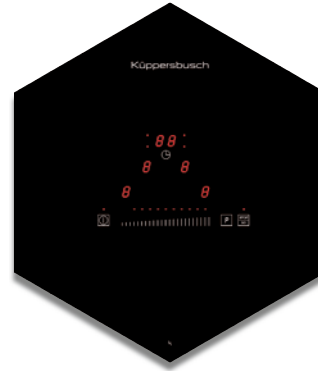
EKWI 3740.0 W



- 10-stufige Leistungsregelung inkl. Powerstufe mit roter Anzeige
 - 1 automatische Kochfunktion: Warmhalten
 - Abschalt-Memory
 - Ankoch-Automatik
 - Kochzonen-Wärmeanzeigen
 - Kurzzeitwecker bis 99 Minuten mit Abschaltfunktion
 - Zentralabschaltung
 - Urlaubsschaltung (Betriebszeitbegrenzung)
 - 1 Schalteinheit inklusive
 - 4 Einzel-Kochzonen:
 - 2 x Ø 20 cm / 2.300 W (3.000 W*)
 - 2 x Ø 16 cm / 1.100 W (1.400 W*)
- * mit zuschaltbarer Power-Stufe

Technische Daten:

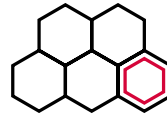
- Anschlusswert 7,4 kW
- Gerätemaße B x T ca. 320 x 320 mm
- Einbauhöhe 50 mm
- Ausschnittmaße siehe Maßzeichnungen



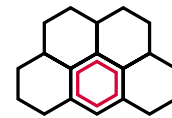
Rahmenlos

EKWI 3740.0 S

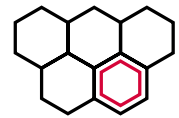
Beispiele für mögliche Anordnungen:



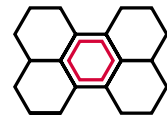
B x T ca. 831 x 560 mm



B x T ca. 831 x 560 mm



B x T ca. 831 x 560 mm

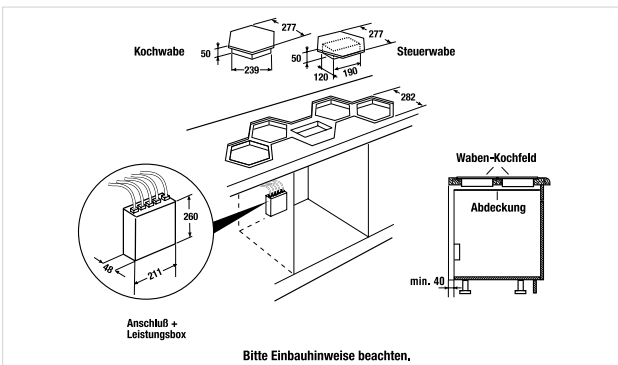


B x T ca. 800 x 554 mm

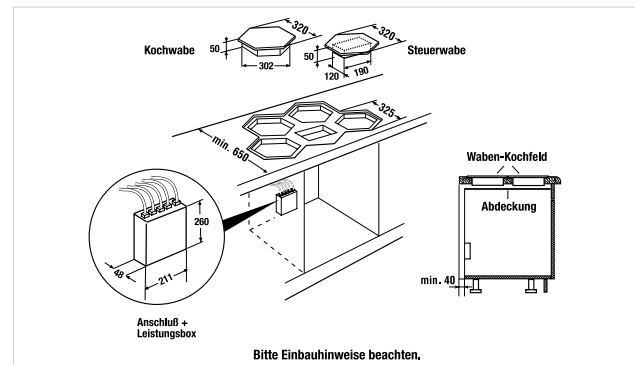


B x T ca. 1.040 x 554 mm

EKWI 3740.0 W schwarz, rahmenlos **2.889,- €**
Wabenset: Schaltwabe (waagrechtches Sechseck) und 4 Kochwaben



EKWI 3740.0 S schwarz, rahmenlos **2.889,- €**
Wabenset: Schaltwabe (spitzes Sechseck) und 4 Kochwaben



KOCHFELDER. INDUKTION.

K-SERIES.8



Rahmenlos



KI 9870.0 NEU

- 10-stufige Leistungsregelung "glideControl+" inkl. Powerstufe mit roter Anzeige
 - 10 automatische Kochfunktionen: Schmelzen, Warmhalten, Pasta kochen, Pochieren, Confit, Reis kochen, Schnell Ankochen, Frittieren, Braten, Grillen
 - Niedertemperaturgaren
 - Brückenfunktion, hintereinanderliegende Kochzonen jeweils zu einer Fläche zusammenschaltbar
 - PowerManagement
 - Kochzonen-Wärmeanzeigen
 - Kurzzeitwecker mit Abschaltfunktion
 - Zentralabschaltung
 - Urlaubsschaltung (Betriebszeitbegrenzung)
 - 4 Kochzonen 262,5 x 195 mm / 2.400 W (3.700 W*)
 - 2 Kochzonen 252,8 x 195 mm / 1.850 W (2.200 W*)
- *mit zuschaltbarer Powerstufe

Technische Daten:

- Anschlusswert 11,1 kW
- Gerätemaße B x T ca. 900 x 510 mm
- Einbauhöhe 57 mm
- Ausschnittmaße B x T ca. 860 x 490 mm (für flächenbündigen Einbau bitte Maßzeichnung beachten)

Sonderzubehör:

- FlexiGrill Zub.-Nr. 1303 289,- €

K-SERIES.8



Rahmenlos



KI 8870.0 NEU

- 10-stufige Leistungsregelung "glideControl+" inkl. Powerstufe mit roter Anzeige
 - 10 automatische Kochfunktionen: Schmelzen, Warmhalten, Pasta kochen, Pochieren, Confit, Reis kochen, Schnell Ankochen, Frittieren, Braten, Grillen
 - Niedertemperaturgaren
 - Brückenfunktion, hintereinanderliegende Kochzonen jeweils zu einer Fläche zusammenschaltbar
 - PowerManagement
 - Kochzonen-Wärmeanzeigen
 - Kurzzeitwecker mit Abschaltfunktion
 - Zentralabschaltung
 - Urlaubsschaltung (Betriebszeitbegrenzung)
 - 4 Kochzonen 262,5 x 195 mm / 2.400 W (3.700 W*)
- *mit zuschaltbarer Powerstufe

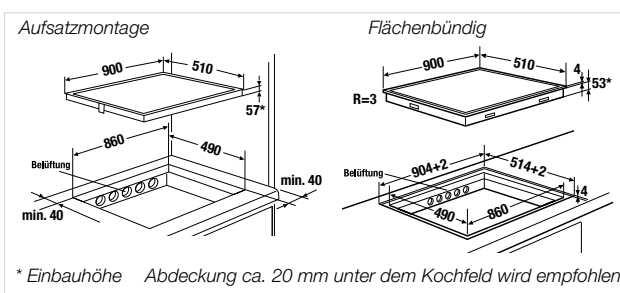
Technische Daten:

- Anschlusswert 7,4 kW
- Gerätemaße B x T ca. 780 x 510 mm
- Einbauhöhe 57 mm
- Ausschnittmaße B x T ca. 750 x 490 mm (für flächenbündigen Einbau bitte Maßzeichnung beachten)

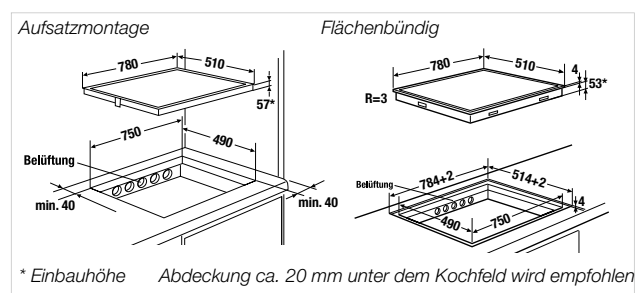
Sonderzubehör:

- FlexiGrill Zub.-Nr. 1303 289,- €

KI 9870.0 SR schwarz, rahmenlos 2.729,- €



KI 8870.0 SR schwarz, rahmenlos 2.059,- €



KOCHFELDER. INDUKTION.

K-SERIES. 8



Rahmenlos



KI 6870.0 NEU

- 10-stufige Leistungsregelung "glideControl+" inkl. Powerstufe mit roter Anzeige
- 10 automatische Kochfunktionen: Schmelzen, Warmhalten, Pasta kochen, Pochieren, Confit, Reis kochen, Schnell Ankochen, Frittieren, Braten, Grillen
- Niedertemperaturgaren
- Brückenfunktion, hintereinanderliegende Kochzonen jeweils zu einer Fläche zusammenschaltbar
- PowerManagement
- Kochzonen-Wärmeanzeigen
- Kurzzeitwecker mit Abschaltfunktion
- Zentralabschaltung
- Urlaubsschaltung (Betriebszeitbegrenzung)
- 4 Kochzonen 262,5 x 195 mm / 2.400 W (3.700 W*)
*mit zuschaltbarer Powerstufe

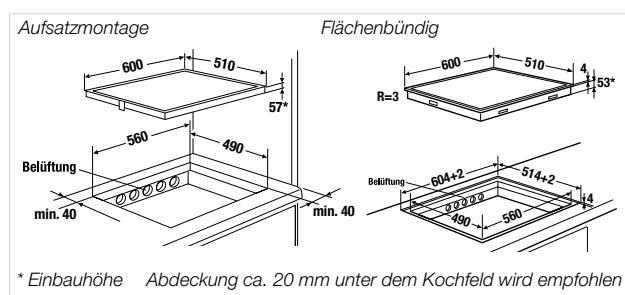
Technische Daten:

- Anschlusswert 7,4 kW
- Gerätemaße B x T ca. 600 x 510 mm
- Einbauhöhe 57 mm
- Ausschnittmaße B x T ca. 560 x 490 mm
(für flächenbündigen Einbau bitte Maßzeichnung beachten)

Sonderzubehör:

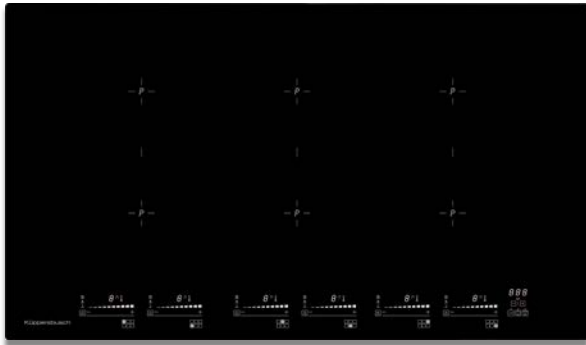
- FlexiGrill Zub.-Nr. 1303 289,- €

KI 6870.0 SR schwarz, rahmenlos **1.749,- €**



KOCHFELDER. INDUKTION.

K-SERIES.8



Rahmenlos



KI 9810.0

- Hochwertige Metallic Grafik
- 11-stufige Leistungsregelung "glideControl+" inkl. Powerstufe mit weißer Anzeige
- 3 automatische Kochfunktionen: Schmelzen, Warmhalten, Pasta kochen
- Optimierte Grillfunktion für Zubehör FlexiGrill 1303
- Abschalt-Memory
- Automatische Brückenfunktion, vordere und hintere Kochzonen jeweils zu einer Fläche zusammenschaltbar
- Automatische Topferkennung und Bedienzuordnung
- Ankoch-Automatik
- Kochzonen-Wärmeanzeigen
- Kurzzeitwecker mit Abschaltfunktion
- Zentralabschaltung
- Urlaubsschaltung (Betriebszeitbegrenzung)
- 6 Kochzonen 210 x 190 mm / 2.100 W (3.700 W*)
*mit zuschaltbarer Powerstufe

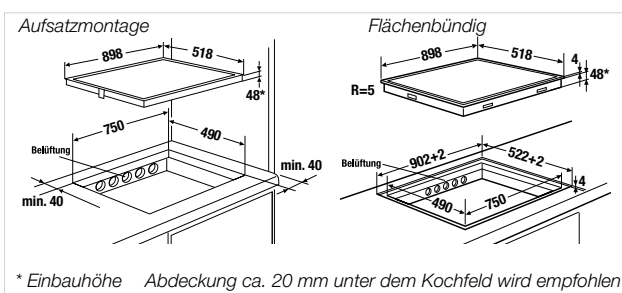
Technische Daten:

- Anschlusswert 11,1 kW
- Gerätemaße B x T ca. 898 x 518 mm
- Einbauhöhe 48 mm
- Ausschnittmaße B x T ca. 750 x 490 mm
(für flächenbündigen Einbau bitte Maßzeichnung beachten)

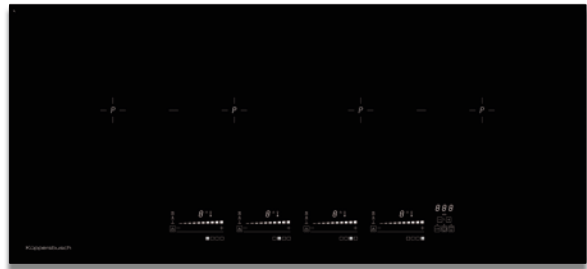
Sonderzubehör:

- FlexiGrill Zub.-Nr. 1303 289,- €

KI 9810.0 SR schwarz, rahmenlos 2.979,- €



K-SERIES.8



Rahmenlos



KI 9800.0

- Hochwertige Metallic Grafik
- 11-stufige Leistungsregelung "glideControl+" inkl. Powerstufe mit weißer Anzeige
- 3 automatische Kochfunktionen: Schmelzen, Warmhalten, Pasta kochen
- Optimierte Grillfunktion für Zubehör FlexiGrill 1303
- Abschalt-Memory
- Automatische Brückenfunktion, Kochzonen jeweils zu einer größeren Fläche zusammenschaltbar
- Automatische Topferkennung und Bedienzuordnung
- Ankoch-Automatik
- Kochzonen-Wärmeanzeigen
- Kurzzeitwecker mit Abschaltfunktion
- Zentralabschaltung
- Urlaubsschaltung (Betriebszeitbegrenzung)
- 4 Kochzonen 210 x 190 mm / 2.100 W (3.700 W*)
*mit zuschaltbarer Powerstufe

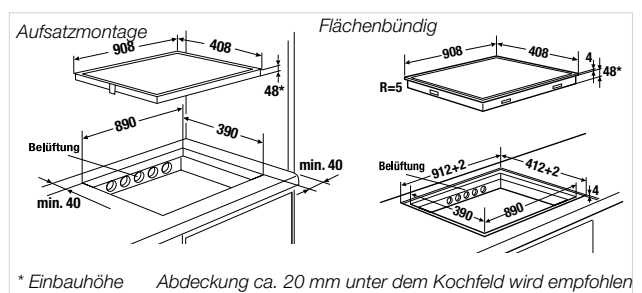
Technische Daten:

- Anschlusswert 7,4 kW
- Gerätemaße Rahmenlos B x T ca. 908 x 408 mm
- Einbauhöhe 48 mm
- Ausschnittmaße B x T ca. 890 x 390 mm
(für flächenbündigen Einbau bitte Maßzeichnung beachten)

Sonderzubehör:

- FlexiGrill Zub.-Nr. 1303 289,- €

KI 9800.0 SR schwarz, rahmenlos 2.459,- €



KOCHFELDER. INDUKTION.

K-SERIES.8



Rahmenlos



KI 8820.0

- 10-stufige Leistungsregelung **"glideControl"** inkl. Powerstufe mit weißer Anzeige
 - 1 automatische Kochfunktion: Warmhalten
 - Optimierte Grillfunktion für Zubehör FlexiGrill 1303
 - Abschalt-Memory
 - Brückenfunktion, vordere und hintere Kochzonen jeweils zu einer Fläche zusammenschaltbar
 - Kochzonen-Wärmeanzeigen
 - Kurzzeitwecker mit Abschaltfunktion
 - Zentralabschaltung
 - Urlaubsschaltung (Betriebszeitbegrenzung)
 - 3 Kochzonen 210 x 190 mm / 1.600 W (1.850 W*)
 - 3 Kochzonen 210 x 190 mm / 2.100 W (3.000 W*)
- *mit zuschaltbarer Powerstufe

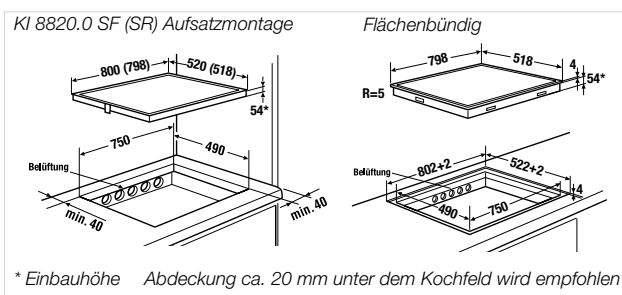
Technische Daten:

- Anschlusswert 11,1 kW
- Gerätemaße Facette B x T ca. 800 x 520 mm
- Rahmenlos B x T ca. 798 x 518 mm
- Einbauhöhe 54 mm
- Ausschnittmaße B x T ca. 750 x 490 mm (für flächenbündigen Einbau bitte Maßzeichnung beachten)

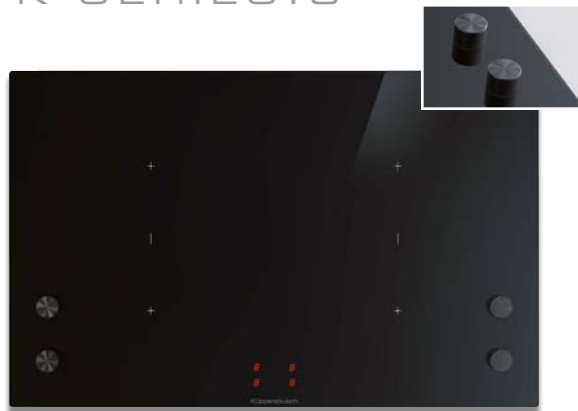
Sonderzubehör:

- Rahmenprofil Edelstahl Zub.-Nr. ZK 0800 91,- €
- FlexiGrill Zub.-Nr. 1303 289,- €

- KI 8820.0 SF** schwarz, Facette **2.479,- €**
- KI 8820.0 SR** schwarz, rahmenlos **2.469,- €**



K-SERIES.8



Rahmenlos



KI 8810.0

- 10-stufige Leistungsregelung **"knobControl"** inkl. Powerstufe über hochwertige Aluminium-Drehknebel
 - 1 automatische Kochfunktion: Warmhalten
 - Brückenfunktion, vordere und hintere Kochzonen jeweils zu einer Fläche zusammenschaltbar
 - Ankoch-Automatik
 - Kochzonen-Wärmeanzeigen
 - Urlaubsschaltung (Betriebszeitbegrenzung)
 - 2 Kochzonen 210 x 190 mm / 2.100 W (3.000 W*)
 - 2 Kochzonen 210 x 190 mm / 1.600 W (1.850 W*)
- *mit zuschaltbarer Powerstufe

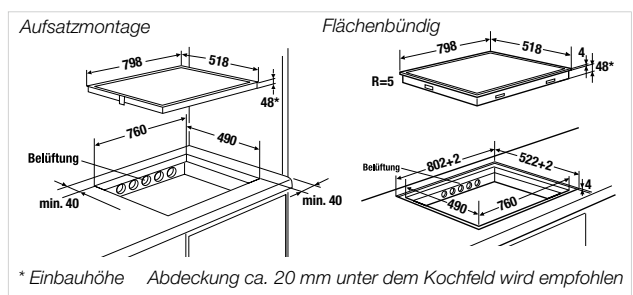
Technische Daten:

- Anschlusswert 7,4 kW
- Gerätemaße B x T ca. 798 x 518 mm
- Einbauhöhe 48 mm
- Ausschnittmaße B x T ca. 760 x 490 mm (für flächenbündigen Einbau bitte Maßzeichnung beachten)

Sonderzubehör:

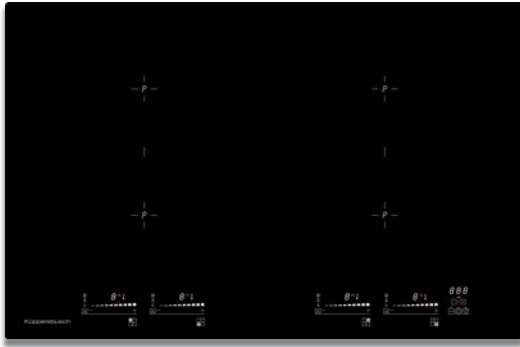
- Rahmenprofil Edelstahl Zub.-Nr. ZK 0800 91,- €
- FlexiGrill Zub.-Nr. 1303 289,- €

- KI 8810.0 SR** schwarz, rahmenlos **1.679,- €**



KOCHFELDER. INDUKTION.

K-SERIES.8



Rahmenlos



KI 8800.0

- Hochwertige Metallic Grafik
- 11-stufige Leistungsregelung "glideControl+" inkl. Powerstufe mit weißer Anzeige
- 3 automatische Kochfunktionen: Schmelzen, Warmhalten, Pasta kochen
- Optimierte Grillfunktion für Zubehör FlexiGrill 1303
- Abschalt-Memory
- Automatische Brückenfunktion, vordere und hintere Kochzonen jeweils zu einer Fläche zusammenschaltbar
- Automatische Topferkennung und Bedienzuordnung
- Ankoch-Automatik
- Kochzonen-Wärmeanzeigen
- Kurzzeitwecker mit Abschaltfunktion
- Zentralabschaltung
- Urlaubsschaltung (Betriebszeitbegrenzung)
- 4 Kochzonen 210 x 190 mm / 2.100 W (3.700 W*)
*mit zuschaltbarer Powerstufe

Technische Daten:

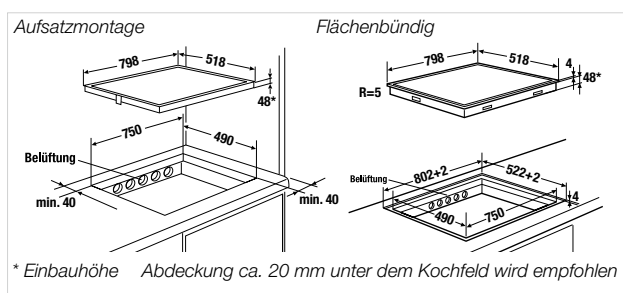
- Anschlusswert 7,4 kW
- Gerätemaße B x T ca. 798 x 518 mm
- Einbauhöhe 48 mm
- Ausschnittmaße B x T ca. 750 x 490 mm
(für flächenbündigen Einbau bitte Maßzeichnung beachten)

Sonderzubehör:

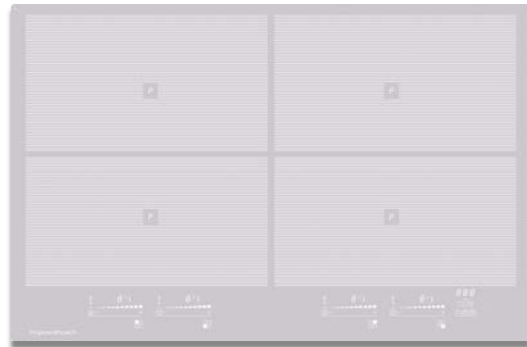
- Rahmenprofil Edelstahl Zub.-Nr. ZK 0800 91,- €
- FlexiGrill Zub.-Nr. 1303 289,- €

KI 8800.0 SR schwarz, rahmenlos

2.149,- €



K-SERIES.8



Rahmenlos



KI 8800.0

- Hochwertige Metallic Grafik
- 11-stufige Leistungsregelung "glideControl+" inkl. Powerstufe mit weißer Anzeige
- 3 automatische Kochfunktionen: Schmelzen, Warmhalten, Pasta kochen
- Optimierte Grillfunktion für Zubehör FlexiGrill 1303
- Abschalt-Memory
- Automatische Brückenfunktion, vordere und hintere Kochzonen jeweils zu einer Fläche zusammenschaltbar
- Automatische Topferkennung und Bedienzuordnung
- Ankoch-Automatik
- Kochzonen-Wärmeanzeigen
- Kurzzeitwecker mit Abschaltfunktion
- Zentralabschaltung
- Urlaubsschaltung (Betriebszeitbegrenzung)
- 4 Kochzonen 210 x 190 mm / 2.100 W (3.700 W*)
*mit zuschaltbarer Powerstufe

Technische Daten:

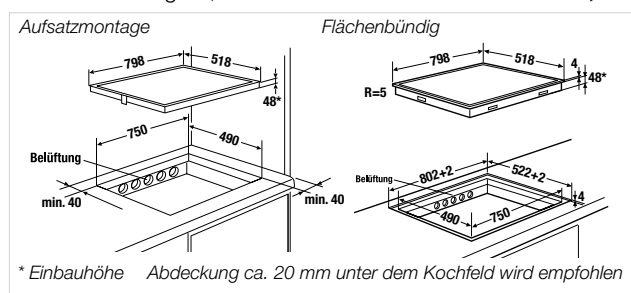
- Anschlusswert 7,4 kW
- Gerätemaße B x T ca. 798 x 518 mm
- Einbauhöhe 48 mm
- Ausschnittmaße B x T ca. 750 x 490 mm
(für flächenbündigen Einbau bitte Maßzeichnung beachten)

Sonderzubehör:

- Rahmenprofil Edelstahl Zub.-Nr. ZK 0800 91,- €
- FlexiGrill Zub.-Nr. 1303 289,- €

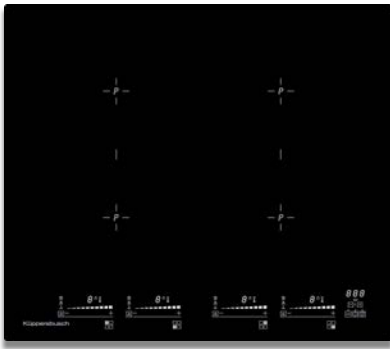
KI 8800.0 GR grau, rahmenlos

2.379,- €



KOCHFELDER. INDUKTION.

K - SERIES . 8



Rahmenlos



KI 6800.0

- Hochwertige Metallic Grafik
- 11-stufige Leistungsregelung "glideControl+" inkl. Powerstufe mit weißer Anzeige
- 3 automatische Kochfunktionen: Schmelzen, Warmhalten, Pasta kochen
- Optimierte Grillfunktion für Zubehör FlexiGrill 1303
- Abschalt-Memory
- Automatische Brückenfunktion, vordere und hintere Kochzonen jeweils zu einer Fläche zusammenschaltbar
- Automatische Topferkennung und Bedienzuordnung
- Ankoch-Automatik
- Kochzonen-Wärmeanzeigen
- Kurzzeitwecker mit Abschaltfunktion
- Zentralabschaltung
- Urlaubsschaltung (Betriebszeitbegrenzung)
- 4 Kochzonen 210 x 190 mm / 2.100 W (3.700 W*)
*mit zuschaltbarer Powerstufe

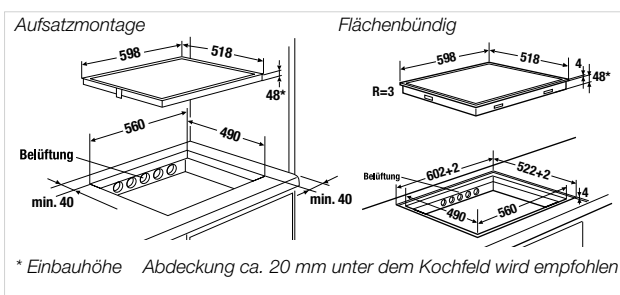
Technische Daten:

- Anschlusswert 7,4 kW
- Gerätemaße B x T ca. 598 x 518 mm
- Einbauhöhe 53 mm
- Ausschnittmaße B x T ca. 560 x 490 mm
(für flächenbündigen Einbau bitte Maßzeichnung beachten)

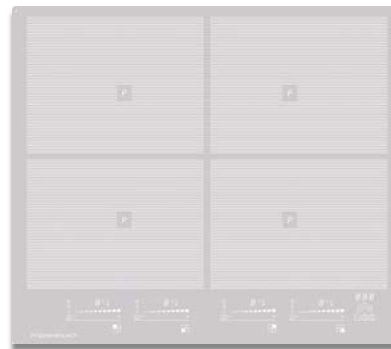
Sonderzubehör:

- Rahmenprofil Edelstahl Zub.-Nr. ZK 0600 64,- €
- FlexiGrill Zub.-Nr. 1303 289,- €

KI 6800.0 SR schwarz, rahmenlos **1.999,- €**



K - SERIES . 8



Rahmenlos



KI 6800.0

- Hochwertige Metallic Grafik
- 11-stufige Leistungsregelung "glideControl+" inkl. Powerstufe mit weißer Anzeige
- 3 automatische Kochfunktionen: Schmelzen, Warmhalten, Pasta kochen
- Optimierte Grillfunktion für Zubehör FlexiGrill 1303
- Abschalt-Memory
- Automatische Brückenfunktion, vordere und hintere Kochzonen jeweils zu einer Fläche zusammenschaltbar
- Automatische Topferkennung und Bedienzuordnung
- Ankoch-Automatik
- Kochzonen-Wärmeanzeigen
- Kurzzeitwecker mit Abschaltfunktion
- Zentralabschaltung
- Urlaubsschaltung (Betriebszeitbegrenzung)
- 4 Kochzonen 210 x 190 mm / 2.100 W (3.700 W*)
*mit zuschaltbarer Powerstufe

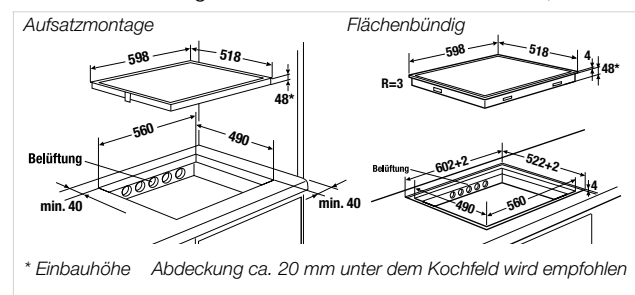
Technische Daten:

- Anschlusswert 7,4 kW
- Gerätemaße B x T ca. 598 x 518 mm
- Einbauhöhe 53 mm
- Ausschnittmaße B x T ca. 560 x 490 mm
(für flächenbündigen Einbau bitte Maßzeichnung beachten)

Sonderzubehör:

- Rahmenprofil Edelstahl Zub.-Nr. ZK 0600 64,- €
- FlexiGrill Zub.-Nr. 1303 289,- €

KI 6800.0 GR grau, rahmenlos **2.169,- €**



KOCHFELDER. INDUKTION.

K-SERIES.5



Rahmenlos



KI 9560.0

- 10-stufige Leistungsregelung **"glideControl"** inkl. Powerstufe mit roter Anzeige
 - 1 automatische Kochfunktion: Warmhalten
 - Abschalt-Memory
 - Brückenfunktion, äußere Kochzonen jeweils zu einer Fläche zusammenschaltbar
 - Ankochautomatik
 - Kochzonen-Wärmeanzeigen
 - Kurzzeitwecker mit Abschaltfunktion
 - Zentralabschaltung
 - Urlaubsschaltung (Betriebszeitbegrenzung)
 - 4 Kochzonen 210 x 190 mm / 2.100 W (3.000 W*)
 - 1 Kochzone Ø 215 mm / 2.300 W (3.000 W*)
- *mit zuschaltbarer Power-Stufe

Technische Daten:

- Anschlusswert 10,4 kW
- Gerätemaße B x T ca. 898 x 518 mm
- Einbauhöhe 54 mm
- Ausschnittmaße B x T ca. 850 x 490 mm (für flächenbündigen Einbau bitte Maßzeichnung beachten)

Sonderzubehör:

- FlexiGrill Zub.-Nr. 1303 289,- €

K-SERIES.5



Rahmenlos



KI 8560.0.

- 10-stufige Leistungsregelung **"glideControl"** inkl. Powerstufe mit roter Anzeige
 - 1 automatische Kochfunktion: Warmhalten
 - Abschalt-Memory
 - Brückenfunktion, vordere und hintere Kochzonen jeweils zu einer Fläche zusammenschaltbar
 - Ankochautomatik
 - Kochzonen-Wärmeanzeigen
 - Kurzzeitwecker mit Abschaltfunktion
 - Zentralabschaltung
 - Urlaubsschaltung (Betriebszeitbegrenzung)
 - 4 Kochzonen 210 x 190 mm / 2.100 W (3.000 W*)
- *mit zuschaltbarer Power-Stufe

Technische Daten:

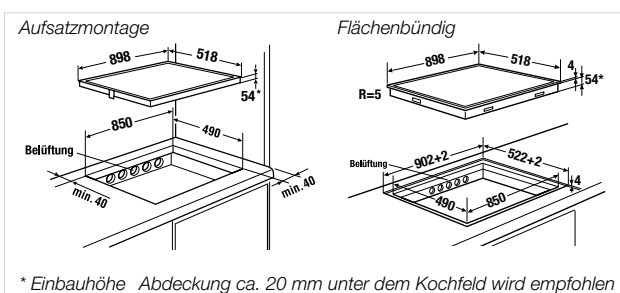
- Anschlusswert 7,4 kW
- Gerätemaße B x T ca. 798 x 518 mm
- Einbauhöhe 54 mm
- Ausschnittmaße B x T ca. 750 x 490 mm (für flächenbündigen Einbau bitte Maßzeichnung beachten)

Sonderzubehör:

- Rahmenprofil Edelstahl Zub.-Nr. ZK 0800 91,- €
- FlexiGrill Zub.-Nr. 1303 289,- €
- VarioLine Verbindungsleiste Zub.-Nr. 1130 103,- € (nur möglich bei Verwendung von Edelstahl-Rahmenprofilen)

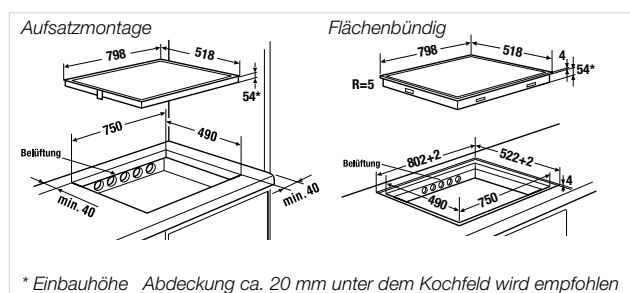
*gilt nur bei Verwendung mit Sonderzubehör ZK 0800

KI 9560.0 SR schwarz, rahmenlos **2.159,- €**



* Einbauhöhe Abdeckung ca. 20 mm unter dem Kochfeld wird empfohlen

KI 8560.0 SR schwarz, rahmenlos **1.719,- €**



* Einbauhöhe Abdeckung ca. 20 mm unter dem Kochfeld wird empfohlen

KOCHFELDER. INDUKTION.

K-SERIES.5



Rahmenlos



KI 6560.0

- 10-stufige Leistungsregelung "glideControl" inkl. Powerstufe mit roter Anzeige
- 1 automatische Kochfunktion: Warmhalten
- Abschalt-Memory
- Brückenfunktion, vordere und hintere Kochzonen jeweils zu einer Fläche zusammenschaltbar
- Ankochautomatik
- Kochzonen-Wärmeanzeigen
- Kurzzeitwecker mit Abschaltfunktion
- Zentralabschaltung
- Urlaubsschaltung (Betriebszeitbegrenzung)
- 4 Kochzonen 210 x 190 mm / 2.100 W (3.000 W*)
- *mit zuschaltbarer Power-Stufe

Technische Daten:

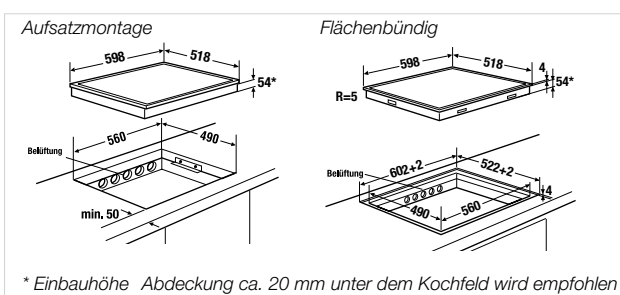
- Anschlusswert 7,4 kW
- Gerätemaße B x T ca. 598 x 518 mm
- Einbauhöhe 54 mm
- Ausschnittmaße B x T ca. 560 x 490 mm (für flächenbündigen Einbau bitte Maßzeichnung beachten)

Sonderzubehör:

- Rahmenprofil Edelstahl Zub.-Nr. ZK 0600 64,- €
- FlexiGrill Zub.-Nr. 1303 289,- €
- VarioLine Verbindungsleiste Zub.-Nr. 1130 103,- € (nur möglich bei Verwendung von Edelstahl-Rahmenprofilen)

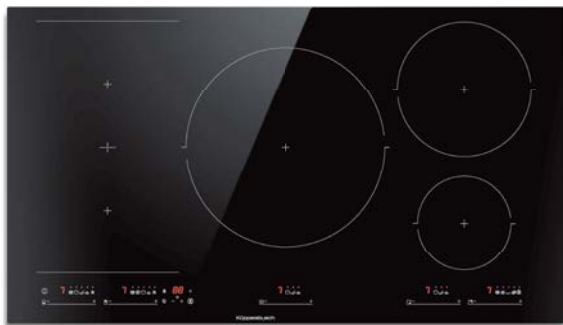
*gilt nur bei Verwendung mit Sonderzubehör ZK 0600

KI 6560.0 SR schwarz, rahmenlos **1.439,- €**



KOCHFELDER. INDUKTION.

K-SERIES.5



Rahmenlos



KI 9550.0 NEU

- 10-stufige Leistungsregelung "glideControl+" inkl. Powerstufe mit roter Anzeige
 - 9 automatische Kochfunktionen: Schmelzen, Warmhalten, Pasta kochen, Pochieren, Confit, Schnell Ankochen, Frittieren, Braten, Grillen
 - Brückenfunktion, linke Kochzonen zu einer Fläche zusammenschaltbar
 - PowerManagement
 - Kochzonen-Wärmeanzeigen
 - Kurzzeitwecker mit Abschaltfunktion
 - Zentralabschaltung
 - Urlaubsschaltung (Betriebszeitbegrenzung)
 - 1 Kochzone Ø 320 mm / 2.500 W (3.600 W*)
 - 1 Kochzone Ø 215 mm / 2.100 W (3.000 W*)
 - 2 Kochzonen 228 x 200 mm / 1.750 W (2.000 W*)
 - 1 Kochzone Ø 150 mm / 1.200 W (1.600 W*)
- *mit zuschaltbarer Powerstufe

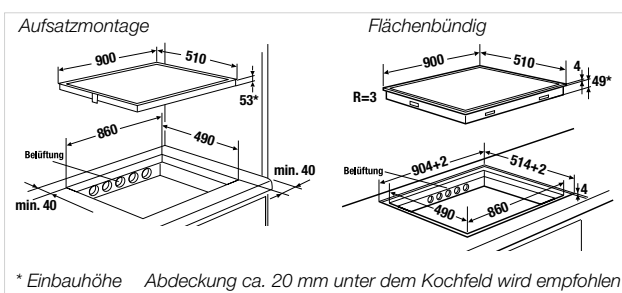
Technische Daten:

- Anschlusswert 10,8 kW
- Gerätemaße B x T ca. 900 x 510 mm
- Einbauhöhe 53 mm
- Ausschnittmaße B x T ca. 860 x 490 mm (für flächenbündigen Einbau bitte Maßzeichnung beachten)

Sonderzubehör:

- FlexiGrill Zub.-Nr. 1303 289,- €

KI 9550.0 SR schwarz, rahmenlos 1.959,- €



K-SERIES.5



Rahmenlos



KI 8550.0 NEU

- 10-stufige Leistungsregelung "glideControl+" inkl. Powerstufe mit roter Anzeige
 - 8 automatische Kochfunktionen: Schmelzen, Warmhalten, Pasta kochen, Pochieren, Confit, Frittieren, Braten, Grillen
 - Brückenfunktion, rechte Kochzonen zu einer Fläche zusammenschaltbar
 - PowerManagement
 - Kochzonen-Wärmeanzeigen
 - Kurzzeitwecker mit Abschaltfunktion
 - Zentralabschaltung
 - Urlaubsschaltung (Betriebszeitbegrenzung)
 - 1 Kochzone Ø 280 mm / 2.100 W (2.500 W*)
 - 2 Kochzonen 228 x 200 mm / 1.750 W (2.000 W*)
 - 1 Kochzone Ø 150 mm / 1.200 W (1.600 W*)
- *mit zuschaltbarer Powerstufe

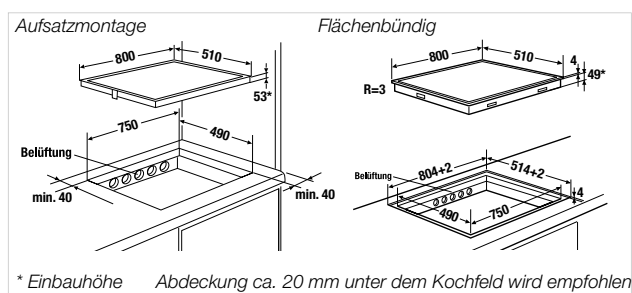
Technische Daten:

- Anschlusswert 7,2 kW
- Gerätemaße B x T ca. 800 x 510 mm
- Einbauhöhe 53 mm
- Ausschnittmaße B x T ca. 750 x 490 mm (für flächenbündigen Einbau bitte Maßzeichnung beachten)

Sonderzubehör:

- FlexiGrill Zub.-Nr. 1303 289,- €

KI 8550.0 SR schwarz, rahmenlos 1.509,- €



KOCHFELDER. INDUKTION.

K-SERIES.5



Rahmenlos



KI 6550.0 NEU

- 10-stufige Leistungsregelung "glideControl+" inkl. Powerstufe mit roter Anzeige
 - 9 automatische Kochfunktionen: Schmelzen, Warmhalten, Pasta kochen, Pochieren, Confit, Schnell Ankochen, Frittieren, Braten, Grillen
 - Brückenfunktion, rechte Kochzonen zu einer Fläche zusammenschaltbar
 - PowerManagement
 - Kochzonen-Wärmeanzeigen
 - Kurzzeitwecker mit Abschaltfunktion
 - Zentralabschaltung
 - Urlaubsschaltung (Betriebszeitbegrenzung)
 - 1 Kochzone \varnothing 215 mm / 2.100 W (3.000 W*)
 - 2 Kochzonen 228 x 200 mm / 1.750 W (2.000 W*)
 - 1 Kochzone \varnothing 150 mm / 1.200 W (1.600 W*)
- *mit zuschaltbarer Powerstufe

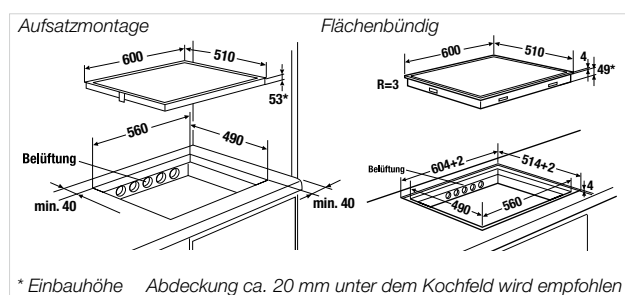
Technische Daten:

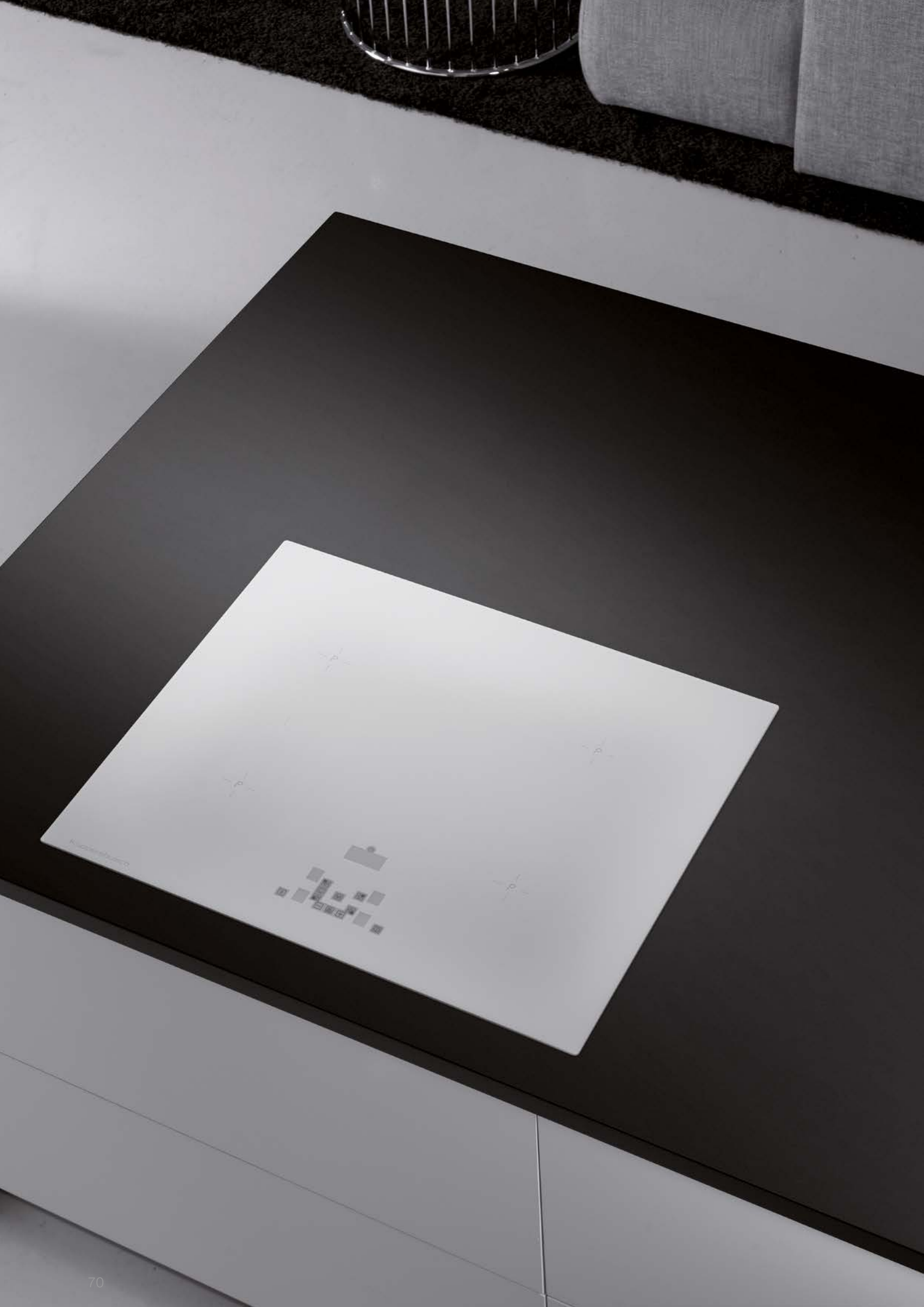
- Anschlusswert 7,2 kW
- Gerätemaße B x T ca. 600 x 510 mm
- Einbauhöhe 53 mm
- Ausschnittmaße B x T ca. 560 x 490 mm
(für flächenbündigen Einbau bitte Maßzeichnung beachten)

Sonderzubehör:

- FlexiGrill Zub.-Nr. 1303 289,- €

KI 6550.0 SR schwarz, rahmenlos **1.229,- €**





KOCHFELDER. INDUKTION.

K-SERIES.5

K-SERIES.5



Rahmenlos



KI 8520.0

- Weißes Glas
 - 10-stufige Leistungsregelung **"selectControl"** inkl. Powerstufe mit roter Anzeige
 - 1 automatische Kochfunktion: Warmhalten
 - Abschalt-Memory
 - Brückenfunktion, linke Kochzonen zu einer Fläche zusammenschaltbar
 - Kochzonen-Wärmeanzeigen
 - Kurzzeitwecker mit Abschaltfunktion
 - Zentralabschaltung
 - Urlaubsschaltung (Betriebszeitbegrenzung)
 - 1 Kochzone 210 x 190 mm / 2.100 W (3.000 W*)
 - 1 Kochzone 210 x 190 mm / 1.600 W (1.850 W*)
 - 1 Kochzone Ø 215 mm / 2.300 W (3.000 W*)
 - 1 Kochzone Ø 180 mm / 1.100 W (1.400 W*)
- *mit zuschaltbarer Power-Stufe

Technische Daten:

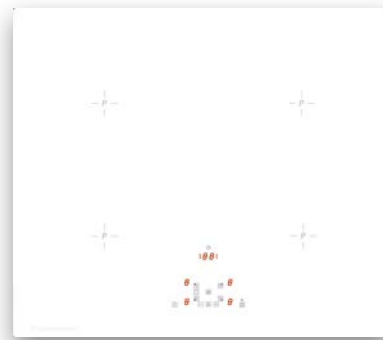
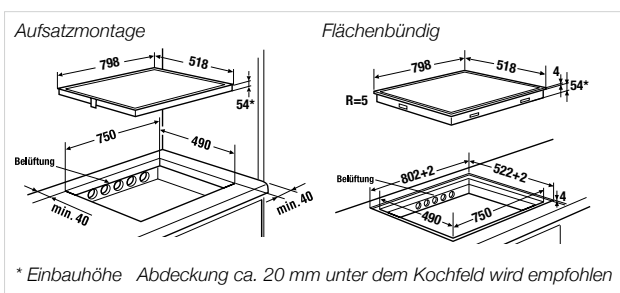
- Anschlusswert 7,4 kW
- Gerätemaße
- Rahmen Edelstahl B x T ca. 800 x 520 mm
- Rahmenlos B x T ca. 798 x 518 mm
- Einbauhöhe 54 mm
- Ausschnittmaße B x T ca. 750 x 490 mm
(für flächenbündigen Einbau bitte Maßzeichnung beachten)

Sonderzubehör:

- Rahmenprofil Edelstahl Zub.-Nr. ZK 0800 91,- €
- FlexiGrill Zub.-Nr. 1303 289,- €

KI 8520.0 WR weiß, rahmenlos

1.899,- €



Rahmenlos



KI 6520.0

- Weißes Glas
 - 10-stufige Leistungsregelung **"selectControl"** inkl. Powerstufe mit roter Anzeige
 - 1 automatische Kochfunktion: Warmhalten
 - Abschalt-Memory
 - Brückenfunktion, linke Kochzonen zu einer Fläche zusammenschaltbar
 - Kochzonen-Wärmeanzeigen
 - Kurzzeitwecker mit Abschaltfunktion
 - Zentralabschaltung
 - Urlaubsschaltung (Betriebszeitbegrenzung)
 - 1 Kochzone 210 x 190 mm / 2.100 W (3.000 W*)
 - 1 Kochzone 210 x 190 mm / 1.600 W (1.850 W*)
 - 1 Kochzone Ø 215 mm / 2.300 W (3.000 W*)
 - 1 Kochzone Ø 180 mm / 1.100 W (1.400 W*)
- *mit zuschaltbarer Power-Stufe

Technische Daten:

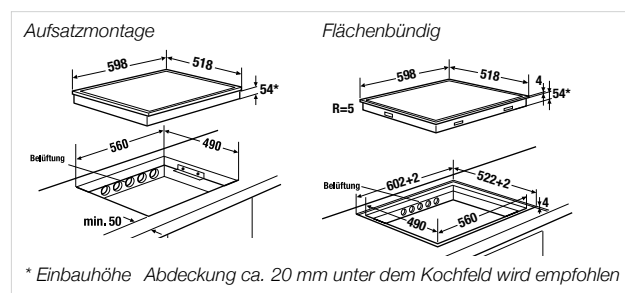
- Anschlusswert 7,4 kW
- Gerätemaße
- Rahmen Edelstahl B x T ca. 600 x 520 mm
- Rahmenlos B x T ca. 598 x 518 mm
- Einbauhöhe 54 mm
- Ausschnittmaße B x T ca. 560 x 490 mm
(für flächenbündigen Einbau bitte Maßzeichnung beachten)

Sonderzubehör:

- Rahmenprofil Edelstahl Zub.-Nr. ZK 0600 64,- €
- FlexiGrill Zub.-Nr. 1303 289,- €

KI 6520.0 WR weiß, rahmenlos

1.639,- €



KOCHFELDER. INDUKTION.

K-SERIES.3



Rahmenlos



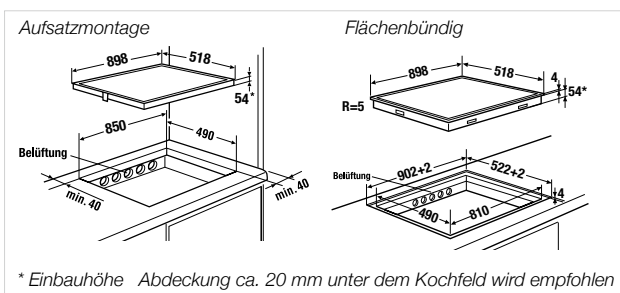
KI 9330.0

- 10-stufige Leistungsregelung "dialControl" inkl. Powerstufe mit roter Anzeige
 - 1 automatische Kochfunktion: Warmhalten
 - Abschalt-Memory
 - Ankoch-Automatik
 - Kochzonen-Wärmeanzeigen
 - Kurzzeitwecker mit Abschaltfunktion
 - Zentralabschaltung
 - Urlaubsschaltung (Betriebszeitbegrenzung)
 - 1 Kochzone Ø 175 mm / 1.100 W (1.400 W*)
 - 1 Kochzone Ø 175 mm / 1.400 W (2.000 W*)
 - 1 Kochzone Ø 265 mm / 2.300 W (3.000 W*)
 - 1 Kochzone Ø 215 mm / 2.300 W (3.000 W*)
 - 1 Kochzone Ø 175 mm / 1.100 W (1.400 W*)
- *mit zuschaltbarer Power-Stufe

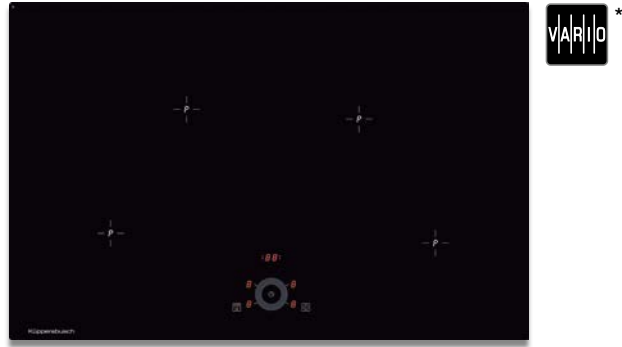
Technische Daten:

- Anschlusswert 7,4 kW
- Gerätemaße B x T ca. 898 x 518 mm
- Einbauhöhe 54 mm
- Ausschnittmaße B x T ca. 810 x 490 mm (für flächenbündigen Einbau bitte Maßzeichnung beachten)

KI 9330.0 SR schwarz, rahmenlos 2.119,- €



K-SERIES.3



Rahmenlos



KI 8330.0

- 10-stufige Leistungsregelung "dialControl" inkl. Powerstufe mit roter Anzeige
 - 1 automatische Kochfunktion: Warmhalten
 - Abschalt-Memory
 - Ankoch-Automatik
 - Kochzonen-Wärmeanzeigen
 - Kurzzeitwecker mit Abschaltfunktion
 - Zentralabschaltung
 - Urlaubsschaltung (Betriebszeitbegrenzung)
 - 1 Kochzone Ø 215 mm / 2.300 W (3.000 W*)
 - 1 Kochzone Ø 175 mm / 1.100 W (1.400 W*)
 - 1 Kochzone Ø 215 mm / 2.300 W (3.000 W*)
 - 1 Kochzone Ø 175 mm / 1.100 W (1.400 W*)
- *mit zuschaltbarer Power-Stufe

Technische Daten:

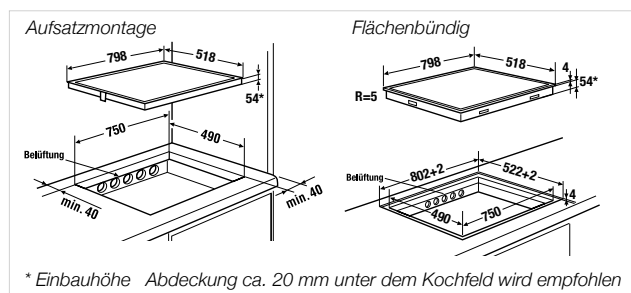
- Anschlusswert 7,4 kW
- Gerätemaße B x T ca. 798 x 518 mm
- Einbauhöhe 54 mm
- Ausschnittmaße B x T ca. 750 x 490 mm (für flächenbündigen Einbau bitte Maßzeichnung beachten)

Sonderzubehör:

- Rahmenprofil Edelstahl Zub.-Nr. ZK 0800 91,- €
- VarioLine Verbindungsleiste Zub.-Nr. 1130 103,- € (nur möglich bei Verwendung von Edelstahl-Rahmenprofilen)

*gilt nur bei Verwendung mit Sonderzubehör ZK 0800

KI 8330.0 SR schwarz, rahmenlos 1.449,- €



KOCHFELDER. INDUKTION.

K-SERIES.3



Rahmenlos



KI 6330.0

- 10-stufige Leistungsregelung **"dialControl"** inkl. Powerstufe mit roter Anzeige
 - 1 automatische Kochfunktion: Warmhalten
 - Abschalt-Memory
 - Ankoch-Automatik
 - Kochzonen-Wärmeanzeigen
 - Kurzzeitwecker mit Abschaltfunktion
 - Zentralabschaltung
 - Urlaubsschaltung (Betriebszeitbegrenzung)
 - 1 Kochzone \varnothing 200 mm / 2.300 W (3.000 W*)
 - 1 Kochzone \varnothing 180 mm / 1.100 W (1.400 W*)
 - 1 Kochzone \varnothing 220 mm / 2.300 W (3.000 W*)
 - 1 Kochzone \varnothing 160 mm / 1.100 W (1.400 W*)
- *mit zuschaltbarer Power-Stufe

Technische Daten:

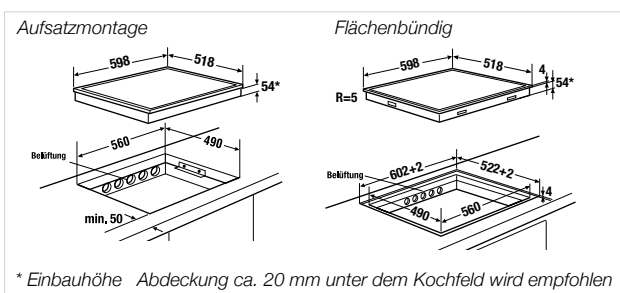
- Anschlusswert 7,4 kW
- Gerätemaße B x T ca. 598 x 518 mm
- Einbauhöhe 54 mm
- Ausschnittmaße B x T ca. 560 x 490 mm (für flächenbündigen Einbau bitte Maßzeichnung beachten)

Sonderzubehör:

- Rahmenprofil Edelstahl Zub.-Nr. ZK 0600 64,- €
- VarioLine Verbindungsleiste Zub.-Nr. 1130 103,- € (nur möglich bei Verwendung von Edelstahl-Rahmenprofilen)

*gilt nur bei Verwendung mit Sonderzubehör ZK 0600

KI 6330.0 SR schwarz, rahmenlos **1.219,- €**



K-SERIES.3



Rahmenlos



KI 6343.0 NEU

- 10-stufige Leistungsregelung **"glideControl+"** inkl. Powerstufe mit roter Anzeige
 - PowerManagement
 - Kochzonen-Wärmeanzeigen
 - Kurzzeitwecker mit Abschaltfunktion
 - Zentralabschaltung
 - Urlaubsschaltung (Betriebszeitbegrenzung)
 - 1 Kochzone \varnothing 320 mm / 2.500 W (3.600 W*)
 - 1 Kochzone \varnothing 215 mm / 2.100 W (3.000 W*)
 - 1 Kochzone \varnothing 150 mm / 1.200 W (1.600 W*)
- *mit zuschaltbarer Powerstufe

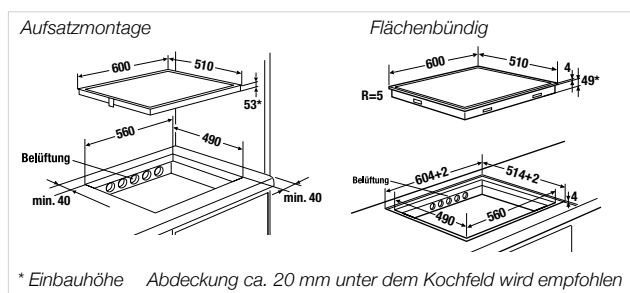
Technische Daten:

- Anschlusswert 7,2 kW
- Gerätemaße B x T ca. 600 x 510 mm
- Einbauhöhe 53 mm
- Ausschnittmaße B x T ca. 560 x 490 mm (für flächenbündigen Einbau bitte Maßzeichnung beachten)

Sonderzubehör:

- FlexiGrill Zub.-Nr. 1303 289,- €

KI 6343.0 SR schwarz, rahmenlos **1.219,- €**



KOCHFELDER. INDUKTION.

K-SERIES.1



Rahmenlos



KI 8120.0

- 10-stufige Leistungsregelung "selectControl" inkl. Powerstufe mit roter Anzeige
 - Kochzonen-Wärmeanzeigen
 - Kurzzeitwecker mit Abschaltfunktion
 - Zentralabschaltung
 - Urlaubsschaltung (Betriebszeitbegrenzung)
 - 1 Kochzone Ø 190 mm / 2.300 W (3.000 W*)
 - 1 Kochzone Ø 170 mm / 1.100 W (1.400 W*)
 - 1 Kochzone Ø 220 mm / 2.300 W (3.000 W*)
 - 1 Kochzone Ø 155 mm / 1.100 W (1.400 W*)
- * mit zuschaltbarer Power-Stufe

Technische Daten:

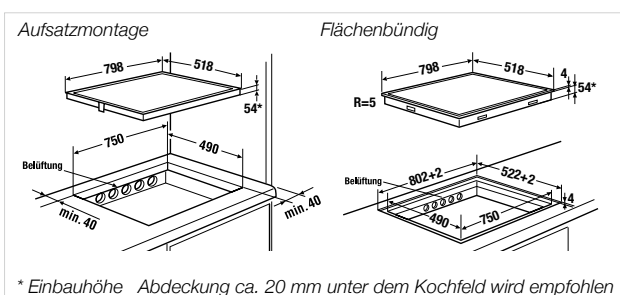
- Anschlusswert 7,4 kW
- Gerätemaße B x T ca. 798 x 518 mm
- Einbauhöhe 54 mm
- Ausschnittmaße B x T ca. 750 x 490 mm (für flächenbündigen Einbau bitte Maßzeichnung beachten)

Sonderzubehör:

- Rahmenprofil Edelstahl Zub.-Nr. ZK 0800 91,- €
- VarioLine Verbindungsleiste Zub.-Nr. 1130 103,- € (nur möglich bei Verwendung von Edelstahl-Rahmenprofilen)

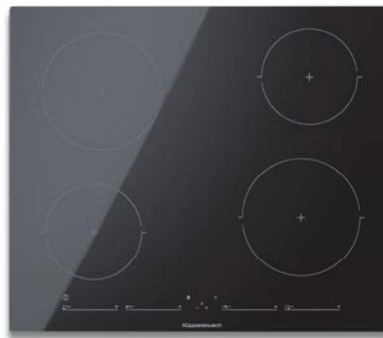
*gilt nur bei Verwendung mit Sonderzubehör ZK 0800

KI 8120.0 SR schwarz, rahmenlos **1.099,- €**



* Einbauhöhe Abdeckung ca. 20 mm unter dem Kochfeld wird empfohlen

K-SERIES.1



Rahmenlos



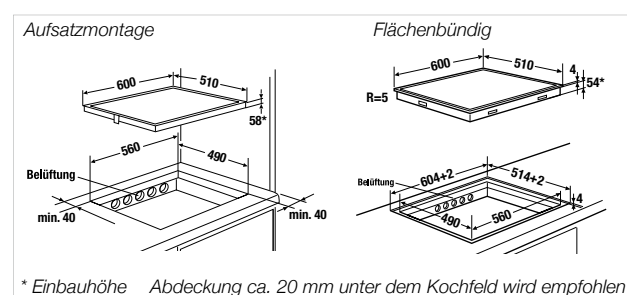
KI 6130.0 NEU

- 10-stufige Leistungsregelung "glideControl+" inkl. Powerstufe mit roter Anzeige
 - PowerManagement
 - Kochzonen-Wärmeanzeigen
 - Kurzzeitwecker mit Abschaltfunktion
 - Zentralabschaltung
 - Urlaubsschaltung (Betriebszeitbegrenzung)
 - 2 Kochzonen Ø 185 mm 1.700 W (2.100 W*)
 - 2 Kochzonen Ø 150 mm 1.200 W (1.500 W*)
- *mit zuschaltbarer Powerstufe

Technische Daten:

- Anschlusswert 7,2 kW
- Gerätemaße B x T ca. 600 x 510 mm
- Einbauhöhe 58 mm
- Ausschnittmaße B x T ca. 560 x 490 mm (für flächenbündigen Einbau bitte Maßzeichnung beachten)

KI 6130.0 SR schwarz, rahmenlos **839,- €**
KI 6130.0 SE schwarz, SlimLine Metallrahmen **839,- €**



* Einbauhöhe Abdeckung ca. 20 mm unter dem Kochfeld wird empfohlen



KOCHFELDER. ELEKTRO.

K-SERIES.3



Rahmenlos



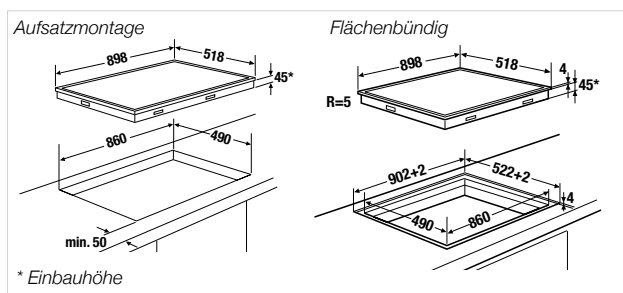
KE 9340.0

- 9-stufige Leistungsregelung **"glideControl"** mit roter Anzeige
- Kochzonen-Wärmeanzeigen
- Kurzzeitwecker mit Abschaltfunktion
- Zentralabschaltung
- Urlaubsschaltung (Betriebszeitbegrenzung)
- 2 Kochzonen \varnothing 180 mm / 1.800 W
- 1 Zweikreis-Kochzone \varnothing 210 oder 120 mm / 2.200 oder 750 W
- 1 Dreikreis-Kochzone \varnothing 270, 210 oder 145 mm / 2.700, 1.950 oder 1.050 W
- 1 Zweikreis-Kochzone \varnothing 160 mm / 1.500 W

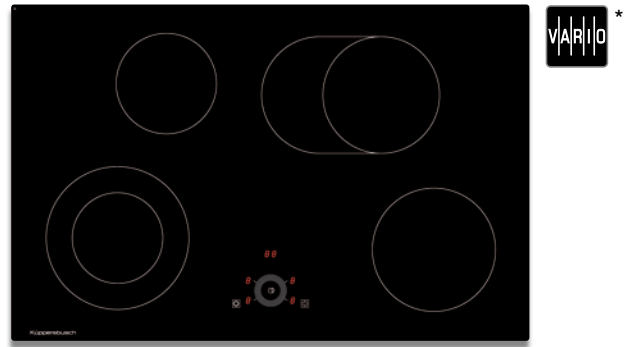
Technische Daten:

- Anschlusswert 10,0 kW
- Gerätemaße B x T ca. 898 x 518 mm
- Einbauhöhe 45 mm
- Ausschnittmaße B x T ca. 860 x 490 mm (für flächenbündigen Einbau bitte Maßzeichnung beachten)

KE 9340.0 SR schwarz, rahmenlos 1.339,- €



K-SERIES.3



Rahmenlos



KE 8330.0

- 9-stufige Leistungsregelung **"dialControl"** mit roter Anzeige
- Ankoch-Automatik
- Kochzonen-Wärmeanzeigen
- Kurzzeitwecker mit Abschaltfunktion
- Zentralabschaltung
- Urlaubsschaltung (Betriebszeitbegrenzung)
- 1 Kochzone \varnothing 155 mm / 1.200 W
- 1 Kochzone \varnothing 190 mm / 1.800 W
- 1 Zweikreis-Kochzone \varnothing 220 mm oder 145 mm / 2.200 oder 1.000 W
- 1 Zweikreis-Koch/Bratzone \varnothing 180 mm oder 265 x 180 mm / 2.400 oder 1.500 W

Technische Daten:

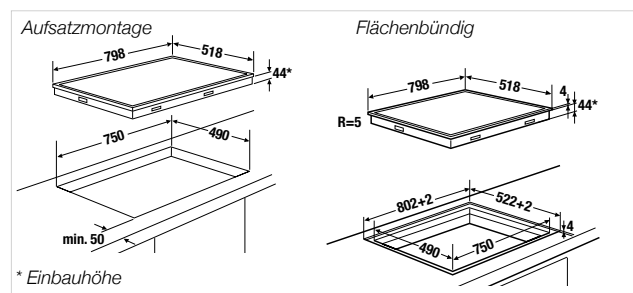
- Anschlusswert 7,6 kW
- Gerätemaße B x T ca. 798 x 518 mm
- Einbauhöhe 44 mm
- Ausschnittmaße B x T ca. 750 x 490 mm (für flächenbündigen Einbau bitte Maßzeichnung beachten)

Sonderzubehör:

- Rahmenprofil Edelstahl Zub.-Nr. ZK 0800 91,- €
- VarioLine Verbindungsleiste Zub.-Nr. 1130 103,- € (nur möglich bei Verwendung von Edelstahl-Rahmenprofilen)

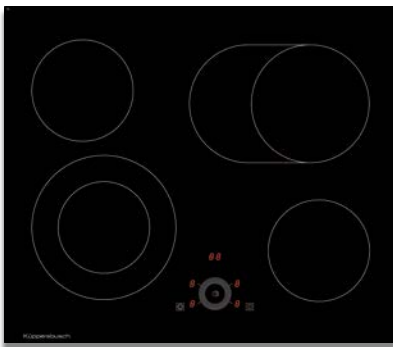
*gilt nur bei Verwendung mit Sonderzubehör ZK 0800

KE 8330.0 SR schwarz, rahmenlos 1.079,- €



KOCHFELDER. ELEKTRO.

K-SERIES.3



Rahmenlos



KE 6330.0

- 9-stufige Leistungsregelung "dialControl" mit roter Anzeige
- Ankoch-Automatik
- Kochzonen-Wärmeanzeigen
- Kurzzeitwecker mit Abschaltfunktion
- Zentralabschaltung
- Urlaubsschaltung (Betriebszeitbegrenzung)
- 2 Kochzonen \varnothing 155 mm / 1.200 W
- 1 Zweikreis-Kochzone \varnothing 220 mm oder 145 mm / 2.200 oder 1.000 W
- 1 Zweikreis-Koch-/ Bratzone \varnothing 180 mm oder 265 x 180 mm / 2.400 oder 1.500 W

Technische Daten:

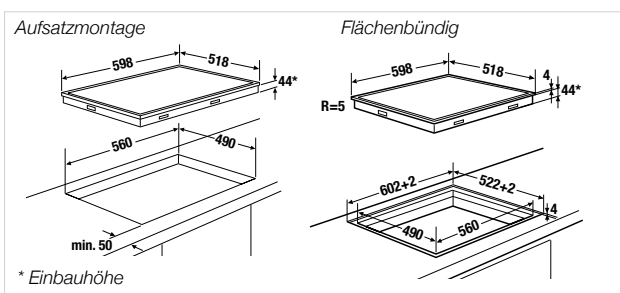
- Anschlusswert 7,0 kW
- Gerätemaße B x T ca. 598 x 518 mm
- Einbauhöhe 44 mm
- Ausschnittmaße B x T ca. 560 x 490 mm (für flächenbündigen Einbau bitte Maßzeichnung beachten)

Sonderzubehör:

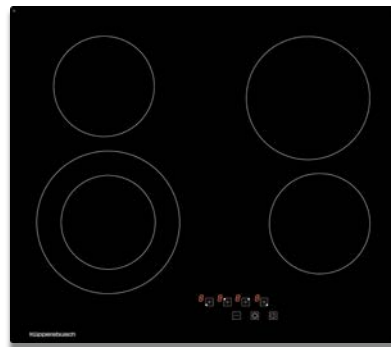
- Rahmenprofil Edelstahl Zub.-Nr. ZK 0600 64,- €
- VarioLine Verbindungsleiste Zub.-Nr. 1130 103,- € (nur möglich bei Verwendung von Edelstahl-Rahmenprofilen)

*gilt nur bei Verwendung mit Sonderzubehör ZK 0600

KE 6330.0 SR schwarz, rahmenlos **869,- €**



K-SERIES.3



Rahmenlos



KE 6310.0

- 9-stufige Leistungsregelung "selectControl" mit roter Anzeige
- Ankoch-Automatik
- Kochzonen-Wärmeanzeigen
- Urlaubsschaltung (Betriebszeitbegrenzung)
- 2 Kochzonen \varnothing 155 mm / 1.200 W
- 1 Zweikreis-Kochzone \varnothing 220 mm oder 145 mm / 2.200 oder 1.000 W
- 1 Kochzone \varnothing 190 mm / 1.800 W

Technische Daten:

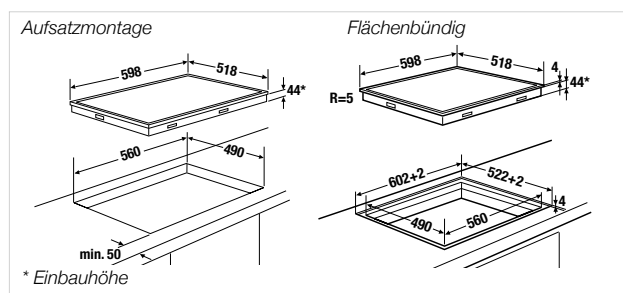
- Anschlusswert 6,4 kW
- Gerätemaße B x T ca. 598 x 518 mm
- Einbauhöhe 44 mm
- Ausschnittmaße B x T ca. 560 x 490 mm (für flächenbündigen Einbau bitte Maßzeichnung beachten)

Sonderzubehör:

- Rahmenprofil Edelstahl Zub.-Nr. ZK 0600 64,- €
- VarioLine Verbindungsleiste Zub.-Nr. 1130 103,- € (nur möglich bei Verwendung von Edelstahl-Rahmenprofilen)

*gilt nur bei Verwendung mit Sonderzubehör ZK 0600

KE 6310.0 SR schwarz, rahmenlos **609,- €**



KOCHFELDER. ELEKTRO.

K-SERIES. 1



SlimLine Metallrahmen



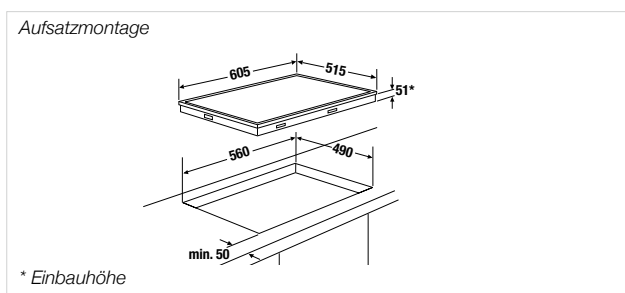
KE 6130.1 **NEU**

- 9-stufige Leistungsregelung **"selectControl"** mit roter Anzeige
- Ankoch-Automatik
- Kochzonen-Wärmeanzeigen
- Kurzzeitwecker mit Abschaltfunktion
- Urlaubsschaltung (Betriebszeitbegrenzung)
- 2 Kochzonen \varnothing 145 mm / 1.200 W
- 1 Zweikreis-Kochzone / Bratzone \varnothing 170 mm oder 265 x 170 mm / 1.400 oder 2.200 W
- 1 Dreikreis-Kochzone \varnothing 120 / 180 / 210 mm 800 / 1.600 / 2.300 W

Technische Daten:

- Anschlusswert 6,9 kW
- Gerätemaße B x T ca. 605 x 515 mm
- Einbauhöhe 51 mm
- Ausschnittmaße B x T ca. 560 x 490 mm

KE 6130.1 SE schwarz, Edelstahl **589,- €**



KOCHFELDER. GAS.

K-SERIES.8



Rahmen Edelstahl



GKS 9851.0

- Stufenlose Leistungsregelung "knobControl"
- Flachbrenner
- Vollsicherung
- Dreigeteilter Topfträger (Gusseisen)
- Brennerdeckel (schwarz emailliert)
- 1 Wok-Brenner 6,0 kW
- 1 Starkbrenner 3,0 kW
- 2 Normalbrenner 1,75 kW
- 1 Garbrenner 1,0 kW

Technische Daten:

- Gas-Anschlusswert 13,5 kW
- Elektro-Anschlusswert 0,1 kW (steckerfertig)
- Gerätemaße B x T ca. 900 x 520 mm
- Einbauhöhe 53 mm
- Ausschnittmaße B x T ca. 835 x 490 mm

Sonderzubehör:

- VarioLine Verbindungsleiste Zub.-Nr. 1130 103,- €

Dunstaube verpflichtend aufgrund der hohen Leistung.

K-SERIES.3



GMS 7651.0

- Stufenlose Leistungsregelung "knobControl"
- Flachbrenner
- Vollsicherung
- Topfträger (Gusseisen)
- Brennerdeckel (schwarz emailliert)
- 1 Wok-Brenner 4,0 kW
- 1 Starkbrenner 3,0 kW
- 2 Normalbrenner 1,75 kW
- 1 Garbrenner 1,0 kW

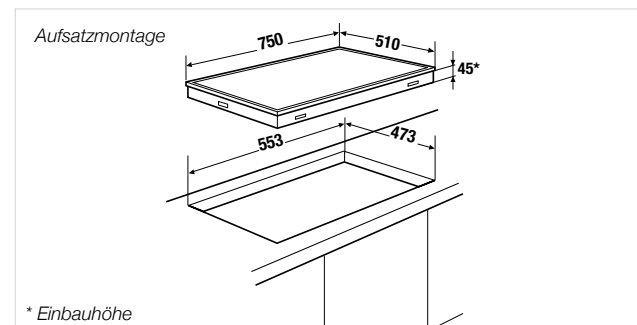
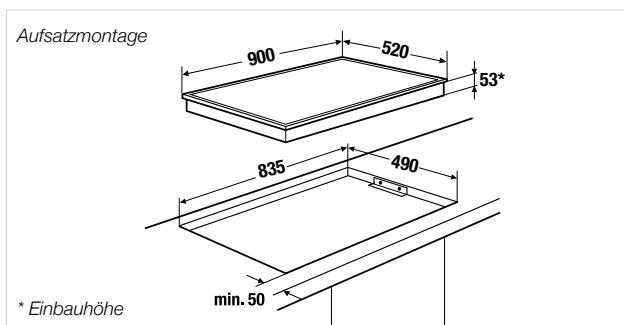
Technische Daten:

- Gas-Anschlusswert 11,5 kW
- Elektro-Anschlusswert 0,1 kW (steckerfertig)
- Gerätemaße B x T ca. 750 x 510 mm
- Einbauhöhe 45 mm
- Ausschnittmaße B x T ca. 553 x 473 mm

Dunstaube verpflichtend aufgrund der hohen Leistung.

GKS 9851.0 ED Schwarz, Rahmenprofil Edelstahl 1.829,- €

GMS 7651.0 E Edelstahl 769,- €





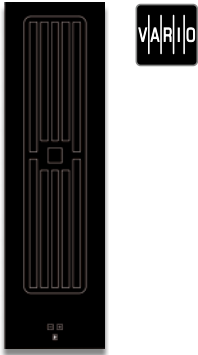
KÜPPERSBUSCH VARIOLINE

Kochfelder neu gedacht. Mit dem Küppersbusch Varioline Konzept kreieren Sie Ihre individuelle Koch- und Arbeitsfläche – mit Gas, Induktion, Wok, einzeln oder in Kombination – auf jeden Fall immer perfekt aufeinander abgestimmt.

Individuell + flexibel

VARIOLINE. KOCHFELDER. MULDENLÜFTER.

K-SERIES.8



Rahmenlos



VKM 1820.0

- Sockelgebläse
- 4-stufige Leistungsregelung **"selectControl"** mit roter Anzeige
- Gebläseleistung im Abluftbetrieb:
max. Normalstufe 455 m³/h, Intensivstufe 551 m³/h
- Geräuschpegel: min. 31 dB, max. 66 dB, int. 70 dB
- Digitalanzeige
- Metallfettfilter mit 96,7 % Fettabscheidung
- Nachlaufautomatik
- Zentralabschaltung
- Urlaubsschaltung (Betriebszeitbegrenzung)
- Umluftbetrieb möglich (siehe Sonderzubehör)
- Lüftungsgitter inklusiv
- Rahmenprofile für VarioLine Verbindungsleiste Zub. 1130 beiliegend
- Abluftsystem inklusive
- Bei Kombination des VKM 1820.0 mit den VarioLine Gaskochfeldern GKS 3820.0 oder GWS 3811.0 ist das Sonderzubehör Gas Deflektor Zub. ZKM 8053 erforderlich.

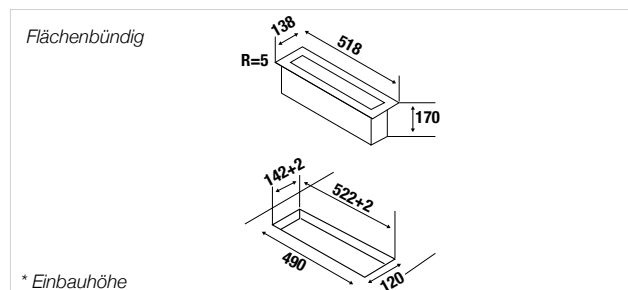
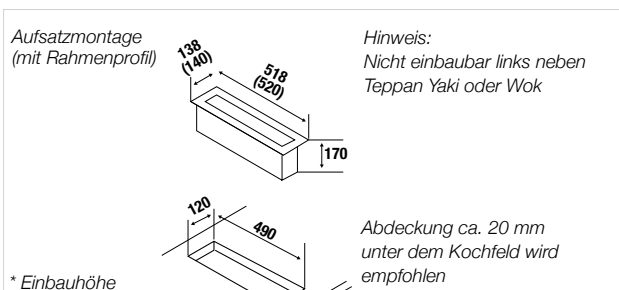
Sonderzubehör:

- | | | |
|-------------------------------------|-------------------|-----------|
| - PlasmaMade Filter | Zub.-Nr. ZD 8001 | 1.529,- € |
| - Kohlefilterbox | Zub.-Nr. ZK 8001 | 459,- € |
| - VarioLine Verbindungsleiste | Zub.-Nr. 1130 | 103,- € |
| - Glasabdeckung | Zub.-Nr. ZKM 8050 | 169,- € |
| - Fensterkontaktschalter-Funksystem | Zub.-Nr. ZK 8002 | 789,- € |
| - Gas Deflektor | Zub.-Nr. ZKM 8053 | 111,- € |
- (bei Kombination mit GKS 3820.0 o. GWS 3811.0)

Technische Daten:

- | | |
|----------------------------------|---------------------------|
| - Anschlusswert | 0,1 kW (steckerfertig) |
| - Abluftanschluss Sockellüfter | Naber Compair Flow NW 150 |
| - Energieklasse/-verbrauch | A / 55 kW |
| - Filterklasse/Fettabscheidegrad | A / 96,7 % |
| - Gerätegröße | B x T ca. 138 x 518 mm |

VKM 1820.0 SR schwarz, rahmenlos **2.299,- €**



VARIOLINE. KOCHFELDER. INDUKTION. WOK.

K-SERIES . 8



Rahmenlos, Abb. zeigt Modell mit montierten Edelstahl-Rahmenprofilen



VKIW 3800.0

- 11-stufige Leistungsregelung **"glideControl"** inkl. Powerstufe mit roter Anzeige
- Ankoch-Automatik
- Kurzzeitwecker mit Abschaltfunktion
- Kochzonen-Wärmeanzeigen
- Zentralabschaltung
- Urlaubsschaltung (Betriebszeitbegrenzung)
- 1 Wok-Kochzone 2.450 W (3.000 W*)
*mit zuschaltbarer Power-Stufe
- Rahmenprofile für VarioLine Verbindungsleiste Zub. 1130 beiliegend

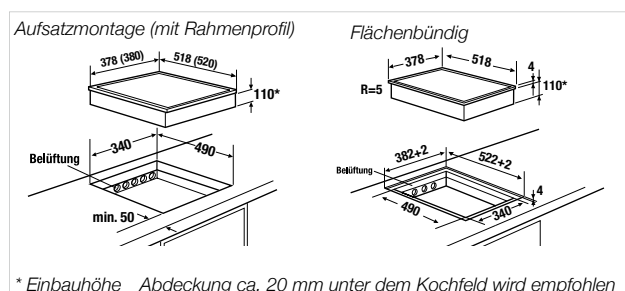
Technische Daten:

- Anschlusswert 3,0 kW (steckerfertig)
- Gerätemaße B x T ca. 378 x 518 mm
- Einbauhöhe 110 mm
- Ausschnittmaße B x T ca. 340 x 490 mm

Sonderzubehör:

- Edelstahl-Wok-Pfanne Zub.-Nr. 3710 289,- €
(ca. 5 Liter)
- VarioLine Verbindungsleiste Zub.-Nr. 1130 103,- €

VKIW 3800.0 SR schwarz, rahmenlos **2.699,- €**



VARIOLINE. KOCHFELDER. INDUKTION.

K-SERIES.8



Rahmenlos



VKI 3850.0 NEU

- 10-stufige Leistungsregelung "glideControl+" inkl. Powerstufe mit roter Anzeige
- 7 automatische Kochfunktionen: Warmhalten, Pasta kochen, Pochieren, Confit, Frittieren, Braten, Grillen
- Brückenfunktion, hintereinanderliegende Kochzonen jeweils zu einer Fläche zusammenschaltbar
- PowerManagement
- Kochzonen-Wärmeanzeigen
- Kurzzeitwecker mit Abschaltfunktion
- Zentralabschaltung
- Urlaubsschaltung (Betriebszeitbegrenzung)
- 2 Kochzonen 255 x 200 mm / 1.700 W (2.000 W*)
*mit zuschaltbarer Powerstufe
- Rahmenprofile für VarioLine Verbindungsleiste
Zub. 1130 beiliegend

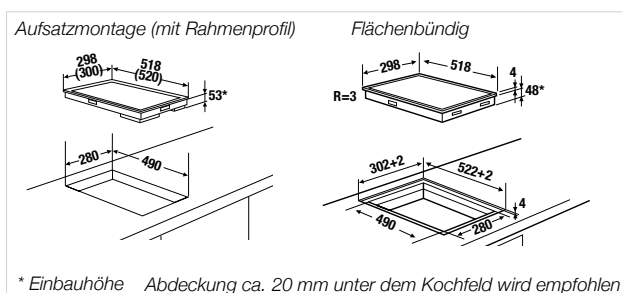
Technische Daten:

- Anschlusswert 3,6 kW (steckerfertig)
- Gerätemaße B x T ca. 298 x 518 mm
- Einbauhöhe 53 mm
- Ausschnittmaße B x T ca. 280 x 490 mm
(für flächenbündigen Einbau bitte Maßzeichnung beachten)

Sonderzubehör:

- FlexiGrill Zub.-Nr. 1303 289,- €
- VarioLine Verbindungsleiste Zub.-Nr. 1130 103,- €

VKI 3850.0 SR schwarz, rahmenlos 1.229,- €



K-SERIES.5



Rahmenlos



VKI 3550.0 NEU

- 10-stufige Leistungsregelung "glideControl+" inkl. Powerstufe mit roter Anzeige
- 3 automatische Kochfunktionen: Schmelzen, Warmhalten, Pasta kochen
- PowerManagement
- Kochzonen-Wärmeanzeigen
- Kurzzeitwecker mit Abschaltfunktion
- Zentralabschaltung
- Urlaubsschaltung (Betriebszeitbegrenzung)
- 1 Kochzone Ø 215 mm / 2.100 W (3.000 W*)
- 1 Kochzone Ø 150 mm / 1.200 W (1.600 W*)
*mit zuschaltbarer Powerstufe
- Rahmenprofile für VarioLine Verbindungsleiste
Zub. 1130 beiliegend

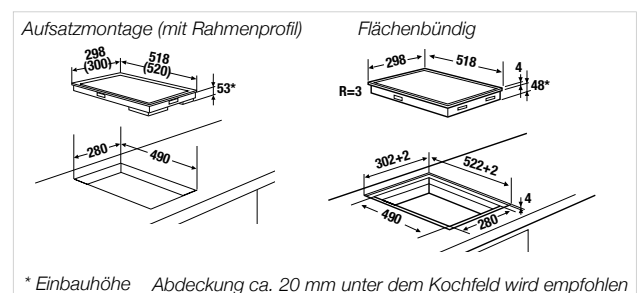
Technische Daten:

- Anschlusswert 3,6 kW (steckerfertig)
- Gerätemaße B x T ca. 298 x 518 mm
- Einbauhöhe 53 mm
- Ausschnittmaße B x T ca. 280 x 490 mm
(für flächenbündigen Einbau bitte Maßzeichnung beachten)

Sonderzubehör:

- VarioLine Verbindungsleiste Zub.-Nr. 1130 103,- €

VKI 3550.0 SR schwarz, rahmenlos 1.059,- €



VARIOLINE. KOCHFELDER. TEPPAN YAKI GRILL.

K-SERIES.8



Rahmenlos, Abb. zeigt Modell mit montierten
Edelstahl-Rahmenprofilen



VKET 3800.0

- Stufenlose Regelung "knobControl" mit roter Anzeige
- 2 separat schaltbare Grillzonen
- Hartverchromte Grillfläche ca. 8 mm hoch, in Glaskeramikrahmen
- Temperaturbereich 70°C-250°C
- Kochzonen-Wärmeanzeige
- Warmhaltestufe ca. 60°C
- Nutzbare Teppan Yaki Grillfläche 300 x 350 mm
- Rahmenprofile für VarioLine Verbindungsleiste Zub. 1130 beiliegend

Technische Daten:

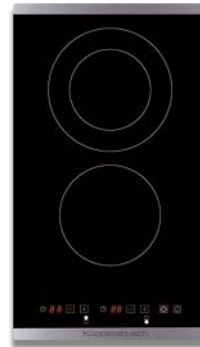
- Anschlusswert 2.4 kW (steckerfertig)
- Gerätemaße B x T ca. 380 x 520 mm
- Einbauhöhe 82 mm
- Ausschnittmaße B x T ca. 340 x 490 mm

Sonderzubehör:

- Teppan Yaki Set Zub.-Nr. 1114 107,- €
- VarioLine Verbindungsleiste Zub.-Nr. 1130 103,- €

VARIOLINE. KOCHFELDER. ELEKTRO.

K-SERIES.3



Rahmenlos, Abb. zeigt Modell mit montierten
Edelstahl-Rahmenprofilen



VKE 3300.0

- 9-stufige Leistungsregelung "selectControl" mit roter Anzeige
- Ankoch-Automatik
- Kochzonen-Wärmeanzeigen
- Zentralabschaltung
- Urlaubsschaltung (Betriebszeitbegrenzung)
- Kurzzeitwecker bis 99 Minuten mit Abschaltfunktion für alle Kochzonen
- 1 Kochzone 155 mm / 1.200 W
- 1 Zweikreis-Kochzone 190 mm oder 125 mm / 1.700 oder 700 W
- Rahmenprofile für VarioLine Verbindungsleiste Zub. 1130 beiliegend

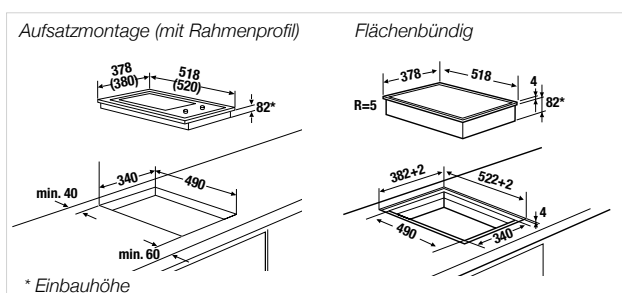
Technische Daten:

- Anschlusswert 2,9 kW (steckerfertig)
- Gerätemaße B x T ca. 298 x 518 mm
- Einbauhöhe 48 mm
- Ausschnittmaße B x T ca. 280 x 490 mm

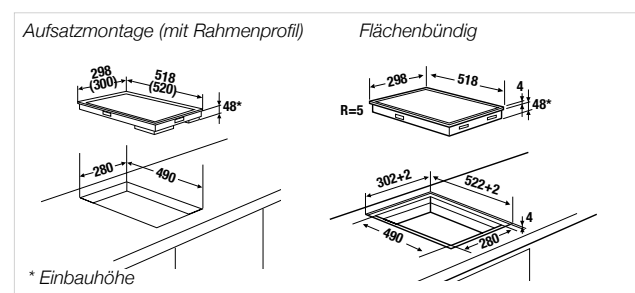
Sonderzubehör:

- VarioLine Verbindungsleiste Zub.-Nr. 1130 103,- €

VKET 3800.0 SR schwarz, rahmenlos 1.989,- €



VKE 3300.0 SR schwarz, rahmenlos 619,- €





Rahmen Edelstahl



GKS 3820.0

- Stufenlose Leistungsregelung "knobControl"
- Flachbrenner
- Vollsicherung
- Topfträger (Gusseisen)
- Brennerdeckel (schwarz emailliert)
- 1 Starkbrenner 3,0 kW
- 1 Garbrenner 1,75 kW
- Rahmenprofile für VarioLine Verbindungsleiste vormontiert
- VarioLine Verbindungsleiste siehe Sonderzubehör

Technische Daten:

- Gas-Anschlusswert 4,75 kW
- Elektro-Anschlusswert 0,1 kW (steckerfertig)
- Gerätemaße B x T ca. 300 x 520 mm
- Einbauhöhe 53 mm
- Ausschnittmaße B x T ca. 285 x 490 mm
- Weitere Informationen siehe Technische Daten

Sonderzubehör:

- VarioLine Verbindungsleiste Zub.-Nr. 1130 103,- €
- Gas Deflektor Zub.-Nr. ZKM 8053 111,- €
(bei Kombination mit Muldenlüfter VKM 1820.0)



Rahmen Edelstahl



GWS 3811.0

- Stufenlose Leistungsregelung "knobControl"
- Flachbrenner
- Vollsicherung
- Topfträger (Gusseisen)
- Brennerdeckel (schwarz emailliert)
- 1 Wokbrenner 6,0 kW
- Rahmenprofile für VarioLine Verbindungsleiste vormontiert
- VarioLine Verbindungsleiste siehe Sonderzubehör

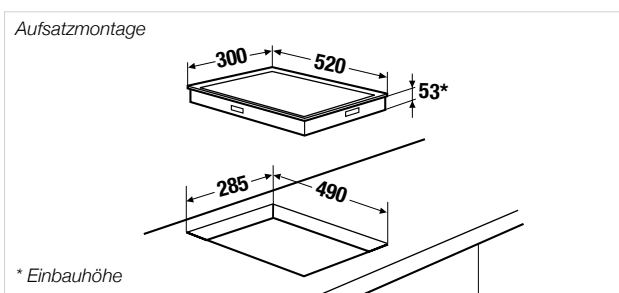
Technische Daten:

- Gas-Anschlusswert 6,0 kW
- Elektro-Anschlusswert 0,1 kW (steckerfertig)
- Gerätemaße B x T ca. 300 x 520 mm
- Einbauhöhe 53 mm
- Ausschnittmaße B x T ca. 285 x 490 mm

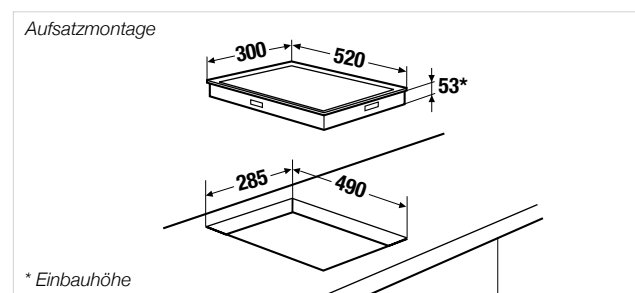
Sonderzubehör:

- VarioLine Verbindungsleiste Zub.-Nr. 1130 103,- €
- Gas Deflektor Zub.-Nr. ZKM 8053 111,- €
(bei Kombination mit Muldenlüfter VKM 1820.0)

GKS 3820.0 ED Rahmen Edelstahl 949,- €



GWS 3811.0 ED Rahmen Edelstahl 1.009,- €



KÜPPERSBUSCH DUNSTHAUBEN

Kochgerüche ade! Unsere Dunsthauben sorgen für ein gutes Klima nach dem Kochen, vermeiden Verschmutzungen und Feuchtigkeitsschäden. Und dabei sehen sie richtig gut aus.

Individuell + effizient



Backöfen & Kompaktgeräte

Muldenlüfter & Kochfelder

Dunsthauben

Kühl-/Gefrierschränke

Geschirrspüler

Zubehör / Technische Daten

KOCHFELD UND HAUBE ZUGLEICH: DIE MULDENLÜFTUNG



Die **Induktions-Muldenlüftungen** sind gleichzeitig Kochfeld und Dunstabzug! Da Fett und Dämpfe direkt am Kochfeld abgezogen werden, bewegen sie sich hier nicht so weit durch den Raum, was für ein angenehmeres Raumklima sorgt. Die perfekte Lösung für offene Wohnküchen.

Keine separate Dunstabzugshaube heißt aber auch mehr Freiheit bei der Küchenplanung. Selbst der Einbau unter einem Fenster wird somit möglich. Die Montage ist aber nicht nur flexibler, sondern auch vereinfacht, da nur ein Gerät installiert werden muss.

Das Lüftungssystem verschwindet unauffällig im Sockel. Das hat den Vorteil, dass störende Betriebsgeräusche auf ein Minimum reduziert werden.

>>> Nähere Informationen zu den Küppersbusch-Muldenlüftungen im Kapitel Kochfelder.

BEEINDRUCKEND VIELFÄLTIG

Für jede Küchensituation das passende Modell: das Küppersbusch Sortiment bietet eine Vielzahl an Bauarten, Designvarianten sowie unterschiedlichste Funktionen.

Küppersbusch hat für jede räumliche Gegebenheit und persönliche Vorliebe eine passende Dunsthaube. Ob für eine offene Wohnküche oder eine separate Küche. Von Wand-, Insel-, Kopffreiheitshauben über Deckenlüfter bis hin zum Lüfterbaustein finden Sie bei Küppersbusch eine große Auswahl an Dunsthauben für unterschiedliche Einbausituationen.

Abhängig von der räumlichen Situation können Sie je nach Modell zwischen Abluft und Umluftbetrieb wählen.

Küppersbusch Individual: Noch mehr Vielfalt!



Das Küppersbusch Individual Konzept bietet Ihnen die Möglichkeit, unsere Geräte ihrem persönlichen Geschmack anzupassen.

So auch bei ausgewählten Dunsthauben, die Sie mit dem farblich entsprechenden Designkit zum Backofen ausstatten können. Sie überzeugen sowohl einzeln als auch in Kombination durch ihr abgestimmtes und hochwertiges Design.



DUNSTHAUBEN. DOWNDRAFT. DUNSTHAUBEN. DECKENLÜFTER.

K-SERIES.8



DD 9840.0

- 5 Leistungsstufen inkl. Intensivstufe
- Gebläseleistung im Abluftbetrieb:
max. Normalstufe 430 m³/h, Intensivstufe 700 m³/h
- Elektronische Steuerung über Touchsensoren
- LED-Anzeige für Leistungsstufen
- Digitalanzeige
- Haube motorisch ausfahrbar
- Randabsaugung mit schwarzem Glaspaneel
- Nachlaufautomatik
- Filtersättigungsanzeige
- Metall-Fettfilter
- Umluftbetrieb möglich (siehe Sonderzubehör)

Technische Daten:

- Anschlusswert 277 W
- Gerätemaße B x H x T ca. 880 x 657-1.063 x 370 mm
- Ausschnittmaße B x H ca. 812 x 110 mm
- Abluftanschluss Ø 150 mm,
Motor in vier Richtungen montierbar
- LED Lichtfarbe 4000 Kelvin

Sonderzubehör:

- Kohlefilter Zub.-Nr. ZD 1013 156,- €
- PlasmaMade Filter Zub.-Nr. ZD 8001 1.529,- €

DDL 9830.0

- 6 Leistungsstufen inkl. Intensivstufe
- Gebläseleistung im Abluftbetrieb:
max. Normalstufe 634 m³/h, Intensivstufe 808 m³/h
- Elektronische Steuerung über Fernbedienung
- Fernbedienung mit LED-Leistungsanzeige inklusive
- Randabsaugung mit Glaspaneel
- Abklappbares Glaspaneel
- Nachlaufautomatik
- Filtersättigungsanzeige
- Dimmbare LED Beleuchtung
- Metall-Fettfilter
- FreshAir-Funktion
- Umluftbetrieb möglich (siehe Sonderzubehör)

Technische Daten:

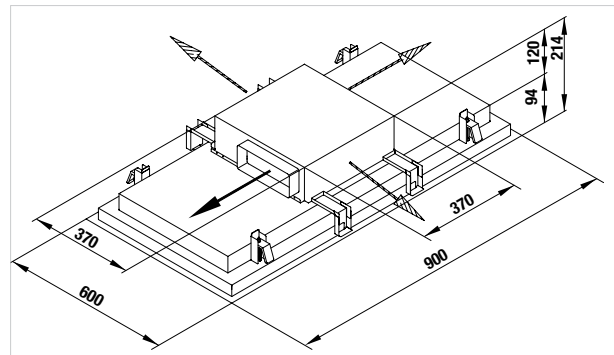
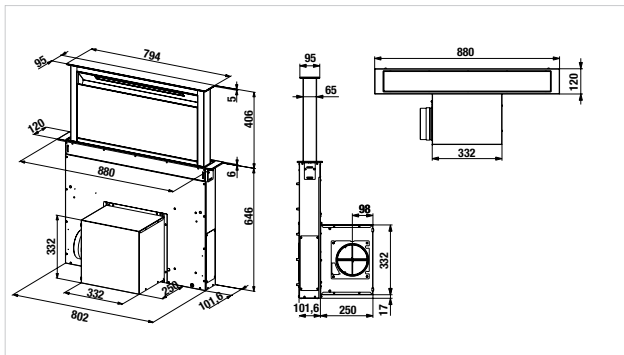
- Anschlusswert 277 W
- Gerätemaße B x H x T ca. 900 x 216 x 600 mm
- Ausschnittmaße B x T ca. 580 x 880 mm
- Abluftanschluss Ø 150 mm,
Motor in 4 Richtungen montierbar

Sonderzubehör:

- Keramikfilter Zub.-Nr. ZD 1015 319,- €
- Umluftbox inkl. Keramikfilter Zub.-Nr. ZD 1016 929,- €

DD 9840.0 S Schwarzes Glas und Edelstahl 3.229,- €

DDL 9830.0 W Weiß 2.639,- €



DUNSTHAUBEN. INSELESSEN.

K-SERIES . 8



DI 3800.0

- 8 Leistungsstufen inkl. Intensivstufen
- Gebläseleistung im Abluftbetrieb:
max. Normalstufe 525 m³/h, Intensivstufe 771 m³/h
- Elektronische Steuerung über Fernbedienung
- Fernbedienung mit LED-Leistungsanzeige inklusive
- Nachlaufautomatik
- Filtersättigungsanzeige
- Metall-Fettfilter
- Deckenhöhenanpassung durch Drahtseile
- Vorder- und Rückseite aus Glas, Korpus Edelstahl
- Edelstahl-Deckenplatte
- Umluftbetrieb (Kohlefilter 2 x Zub.-Nr. 881 inklusive)

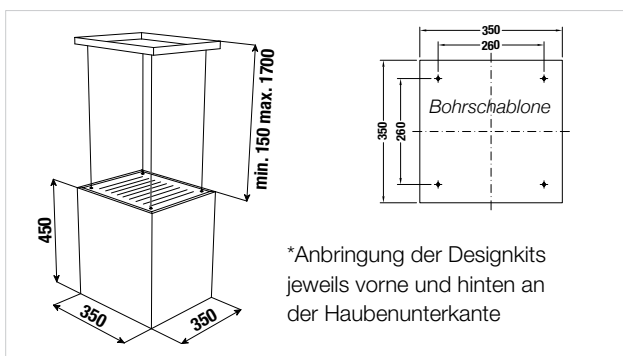
Technische Daten:

- Anschlusswert 286 W
- Gerätegröße B x H x T ca. 350 x 600-2.150 x 350 mm
- LED Lichtfarbe 3.500 Kelvin

Sonderzubehör:

- Ersatzkohlefilter (2 Stück erforderl.) Zub.-Nr. 881 25,- €
- Designkits (jeweils 2 Stück erforderlich)*:
- Designleiste Edelstahl Zub.-Nr. DK 3801 29,- €
- Designleiste Black Chrome Zub.-Nr. DK 3802 85,- €
- Designleiste Silver Chrome Zub.-Nr. DK 3803 85,- €
- Designleiste Gold Zub.-Nr. DK 3804 91,- €
- Designleiste Black Velvet Zub.-Nr. DK 3805 44,- €
- Designleiste Copper Zub.-Nr. DK 3807 100,- €
- Designleiste Hot Chili Zub.-Nr. DK 3808 91,- €

- DI 3800.0 S** Schwarzes Glas, Korpus Edelstahl **1.599,- €**
- DI 3800.0 W** Weißes Glas, Korpus Edelstahl **1.599,- €**



K-SERIES . 3



DI 9340.0

- 4 Leistungsstufen inkl. Intensivstufe
- Gebläseleistung im Abluftbetrieb:
max. Normalstufe 580 m³/h, Intensivstufe 700 m³/h
- Elektronische Steuerung über beleuchtete Drucktasten
- Metall-Fettfilter
- Deckenhöhenanpassung durch Teleskopkamin
- Umluftbetrieb möglich (siehe Sonderzubehör)

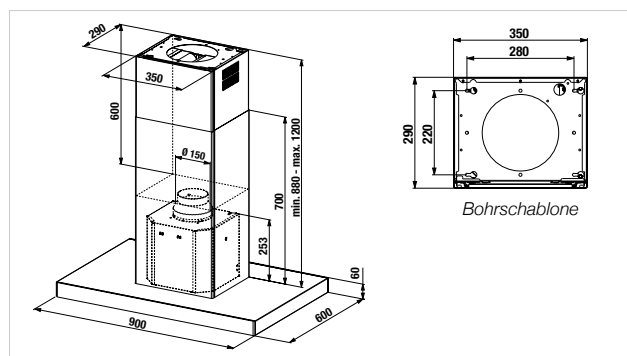
Technische Daten:

- Anschlusswert 274 W
- Gerätegröße B x H x T ca. 900 x 940-1.260 x 600 mm
- Abluftanschluss Ø 150 mm
- LED Lichtfarbe 3.000 Kelvin

Sonderzubehör:

- Kohlefilter Zub.-Nr. 870 54,- €
- PlasmaMade Filter Zub.-Nr. ZD 8000 1.419,- €

- DI 9340.0 E** Edelstahl **1.589,- €**



DUNSTHAUBEN. WANDESSEN. KONZEPT KOPFFREIHEIT.

K-SERIES.8

K-SERIES.5



DW 9880.0 NEU

- 4 Leistungsstufen inkl. Intensivstufe
- Gebläseleistung im Abluftbetrieb:
max. Normalstufe 625 m³/h, Intensivstufe 920 m³/h
- Elektronische Steuerung über Touchsensoren
- Digitalanzeige
- Randabsaugung
- FreshAir Funktion
- Nachlaufautomatik
- Filtersättigungsanzeige
- Abklappbares Glas-Paneel
- Metall-Fettfilter
- Deckenhöhenanpassung durch Teleskopkamin
- Umluftbetrieb möglich (siehe Sonderzubehör)

Technische Daten:

- Anschlusswert 172 W
- Gerätemaße B x H x T ca. 900 x 1.001-1.331 x 450 mm
- Abluftanschluss Ø 150 mm
- LED Lichtfarbe 4.000 - 4.500 Kelvin

Sonderzubehör:

- PlasmaMade Filter Zub.-Nr. ZD 8000 1.419,- €
- Kohlefilter Zub.-Nr. ZD 1000 91,- €
- Design Edelstahl Zub.-Nr. DK 9881 99,- €
- Design Black Chrome Zub.-Nr. DK 9882 149,- €
- Design Silver Chrome Zub.-Nr. DK 9883 149,- €
- Design Gold Zub.-Nr. DK 9884 189,- €
- Design Black Velvet Zub.-Nr. DK 9885 129,- €
- Design Copper Zub.-Nr. DK 9887 189,- €
- Design Hot Chili Zub.-Nr. DK 9888 189,- €

DW 8540.0

- 4 Leistungsstufen inkl. Intensivstufe
- Gebläseleistung im Abluftbetrieb:
max. Normalstufe 400 m³/h, Intensivstufe 570 m³/h
- Elektronische Steuerung über Touchsensoren
- Digitalanzeige
- Randabsaugung mit schwarzem Glaspaneel
- Nachlaufautomatik
- Filtersättigungsanzeige
- Metall-Fettfilter
- Umluftbetrieb möglich (siehe Sonderzubehör)

Technische Daten:

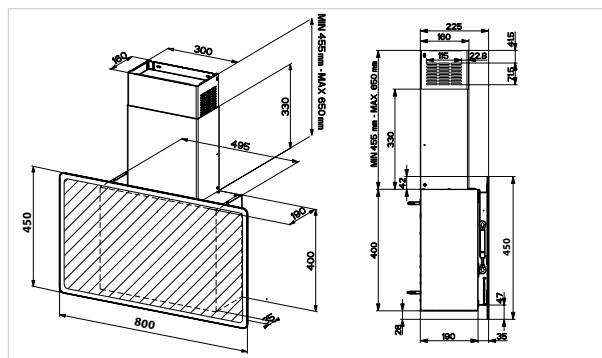
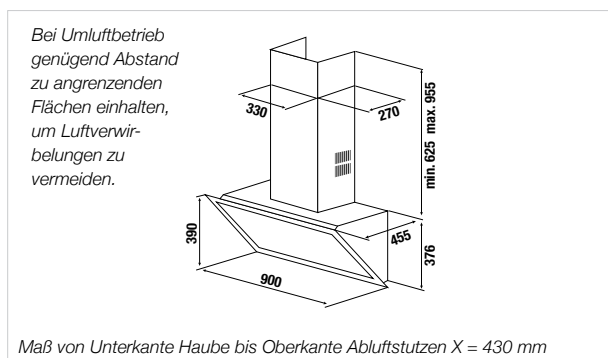
- Anschlusswert 127 W
- Gerätemaße B x H x T ca.
800 x 450 x 225 mm
- Abluftanschluss Ø 150 mm
- LED Lichtfarbe 4.000 Kelvin

Sonderzubehör:

- Kohlefilter Zub.-Nr. ZD 1012 75,- €

DW 9880.0 S Schwarzes Glas 1.999,- €

DW 8540.0 S Schwarz 1.469,- €



DUNSTHAUBEN. WANDESSEN. KONZEPT KOPFFREIHEIT.

K-SERIES . 5



DW 8500.0

- 4 Leistungsstufen inkl. Intensivstufe
- Gebläseleistung im Abluftbetrieb:
max. Normalstufe 580 m³/h, Intensivstufe 720 m³/h
- Elektronische Steuerung über Touchsensoren
- Digitalanzeige
- Randabsaugung
- Nachlaufautomatik
- Abklappbares Glas-Paneel
- Metall-Fettfilter
- Deckenhöhenanpassung durch Teleskopkamin
- Umluftbetrieb möglich (siehe Sonderzubehör)

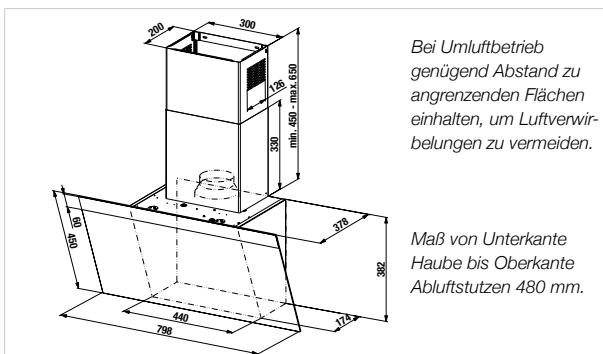
Technische Daten:

- Anschlusswert 272 W
- Gerätemaße (ohne Kamin) B x H x T ca.
798 x 832-1032 x 378 mm
- Abluftanschluss Ø 150 mm
- LED Lichtfarbe 3.000 Kelvin

Sonderzubehör:

- Kohlefilter Zub.-Nr. 603 59,- €

DW 8500.0 S Schwarzes Glas und Edelstahl **1.359,- €**



DUNSTHAUBEN. WANDESSEN.

K-SERIES .5

K-SERIES .3



Abbildung mit
Designkit
Zub.-Nr. 9011



DW 9500.0

- 4 Leistungsstufen inkl. Intensivstufe
- Gebläseleistung im Abluftbetrieb:
max. Normalstufe 650 m³/h, Intensivstufe 764 m³/h
- Elektronische Steuerung über Touchsensoren
- Digitalanzeige
- Nachlaufautomatik
- Filtersättigungsanzeige
- Metall-Fettfilter
- Deckenhöhenanpassung durch Teleskopkamin
- Umluftbetrieb möglich (siehe Sonderzubehör)

Technische Daten:

- Anschlusswert 172 W
- Gerätemaße B x H x T ca. 900 x 670-1000 x 480 mm
- Abluftanschluss Ø 150 mm
- LED Lichtfarbe 4.000 - 4.500 Kelvin

Sonderzubehör:

- Kohlefilter Zub.-Nr. ZD 1001 91,- €
- PlasmaMade Filter Zub.-Nr. ZD 8000 1.419,- €
- Designkit:
 - Design Edelstahl Zub.-Nr. DK 9011 29,- €
 - Design Black Chrome Zub.-Nr. DK 9012 85,- €
 - Design Silver Chrome Zub.-Nr. DK 9013 85,- €
 - Design Gold Zub.-Nr. DK 9014 91,- €
 - Design Copper Zub.-Nr. DK 9017 91,- €



DW 9350.0

- 4 Leistungsstufen inkl. Intensivstufe
- Gebläseleistung im Abluftbetrieb:
max. Normalstufe 586 m³/h, Intensivstufe 740 m³/h
- Elektronische Bedienung über hochwertige Aluminium-Drehknebel
- Digitalanzeige
- Nachlaufautomatik
- Metall-Fettfilter
- Deckenhöhenanpassung durch Teleskopkamin
- Umluftbetrieb möglich (siehe Sonderzubehör)

Technische Daten:

- Anschlusswert 280 W
- Gerätemaße B x H x T ca. 900 x 670-1000 x 480 mm
- Abluftanschluss Ø 150 mm
- LED Lichtfarbe 4.000 - 4.500 Kelvin

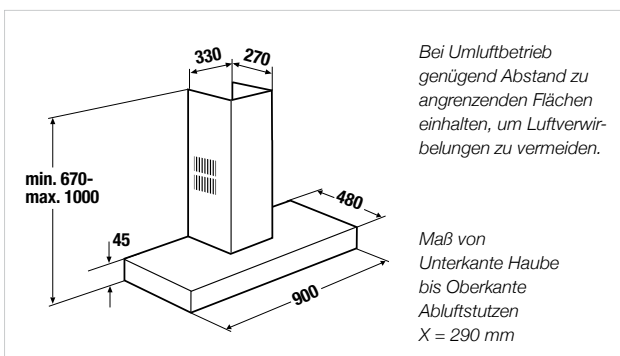
Sonderzubehör:

- Kohlefilter Zub.-Nr. ZD 1001 91,- €
- PlasmaMade Filter Zub.-Nr. ZD 8000 1.419,- €

DW 9500.0 S

Schwarz

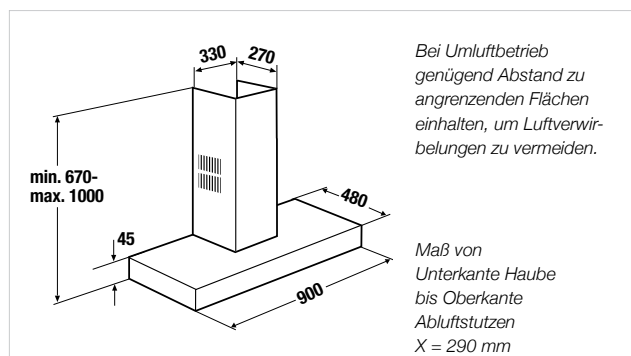
1.409,- €



DW 9350.0 E

Edelstahl

1.079,- €



DUNSTHAUBEN. WANDESSEN.

K-SERIES.3



DW 9340.1 NEU

- 4 Leistungsstufen inkl. Intensivstufe
- Gebläseleistung im Abluftbetrieb:
max. Normalstufe 600 m³/h, Intensivstufe 750 m³/h
- Elektronische Steuerung über beleuchtete Drucktasten
- Metall-Fettfilter
- Deckenhöhenanpassung durch Teleskopkamin
- Umluftbetrieb möglich (siehe Sonderzubehör)

Technische Daten:

- Anschlusswert 272 W
- Gerätemaße B x H x T ca. 900 x 730-1.000 x 460 mm
- Abluftanschluss Ø 150 mm
- LED Lichtfarbe 3.000 Kelvin

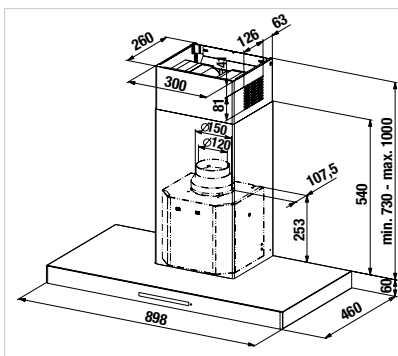
Sonderzubehör:

- Kohlefilter Zub.-Nr. 870 54,- €
- PlasmaMade Filter Zub.-Nr. ZD 8000 1.419,- €

DW 9340.1 E

Edelstahl

769,- €



Bei Umluftbetrieb genügend Abstand zu angrenzenden Flächen einhalten, um Luftverwirbelungen zu vermeiden.

Maß von Unterkante Haube bis Oberkante Abluftstutzen X = 300 mm

K-SERIES.3



DW 6340.1 NEU

- 4 Leistungsstufen inkl. Intensivstufe
- Gebläseleistung im Abluftbetrieb:
max. Normalstufe 600 m³/h, Intensivstufe 750 m³/h
- Elektronische Steuerung über beleuchtete Drucktasten
- Metall-Fettfilter
- Deckenhöhenanpassung durch Teleskopkamin
- Umluftbetrieb möglich (siehe Sonderzubehör)

Technische Daten:

- Anschlusswert 272 W
- Gerätemaße B x H x T ca. 600 x 730-1.000 x 460 mm
- Abluftanschluss Ø 150 mm
- LED Lichtfarbe 3.000 Kelvin

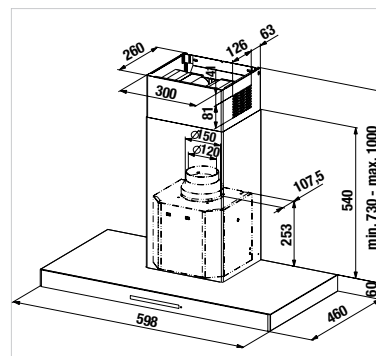
Sonderzubehör:

- Kohlefilter Zub.-Nr. 870 54,- €
- PlasmaMade Filter Zub.-Nr. ZD 8000 1.419,- €

DW 6340.1 E

Edelstahl

699,- €



Bei Umluftbetrieb genügend Abstand zu angrenzenden Flächen einhalten, um Luftverwirbelungen zu vermeiden.

Maß von Unterkante Haube bis Oberkante Abluftstutzen X = 300 mm

DUNSTHAUBEN. EINBAU. FLACHSCHIRMESSEN.

K-SERIES.8

K-SERIES.8



DEF 9800.0 NEU

- 6 Leistungsstufen inkl. Intensivstufe
- Gebläseleistung im Abluftbetrieb nach Richtlinie 2010/30/EU: max. Normalstufe 498 m³/h, Intensivstufe 706 m³/h
- Teleskop-Auszug
- Elektronische Steuerung über Drucktasten
- LED-Anzeige für Leistungsstufen
- Bedienung seitlich rechts
- Nachlaufautomatik
- Filtersättigungsanzeige
- Metall-Fettfilter
- Ausziehbares Flachpaneel zur Vergrößerung der Wrasenaufnahmefläche
- Umluftbetrieb möglich (siehe Sonderzubehör)
- Edelstahl-Griffleiste serienmäßig (wechselbar)

Technische Daten:

- Anschlusswert 272 W
- Gerätemaße B x H x T ca. 900 x 310 x 300-490 mm
- Abluftanschluss Ø 150 mm
- LED Lichtfarbe 4.000-4.500 Kelvin

Sonderzubehör:

- Kohlefilter Zub.-Nr. ZD 1006 23,- €
(2 Stück erforderlich)

DEF 6800.0 NEU

- 6 Leistungsstufen inkl. Intensivstufe
- Gebläseleistung im Abluftbetrieb nach Richtlinie 2010/30/EU: max. Normalstufe 498 m³/h, Intensivstufe 706 m³/h
- Teleskop-Auszug
- Elektronische Steuerung über Drucktasten
- LED-Anzeige für Leistungsstufen
- Bedienung seitlich rechts
- Nachlaufautomatik
- Filtersättigungsanzeige
- Metall-Fettfilter
- Ausziehbares Flachpaneel zur Vergrößerung der Wrasenaufnahmefläche
- Umluftbetrieb möglich (siehe Sonderzubehör)
- Edelstahl-Griffleiste serienmäßig (wechselbar)

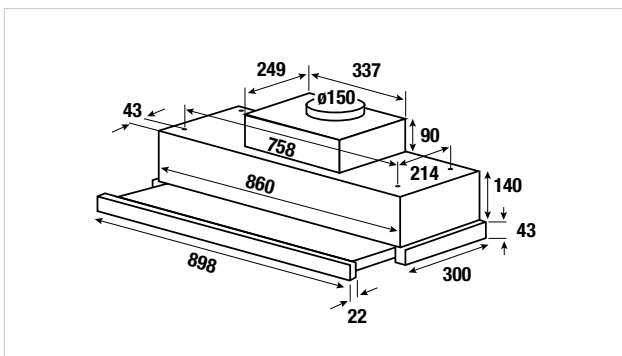
Technische Daten:

- Anschlusswert 272 W
- Gerätemaße B x H x T ca. 600 x 310 x 300-490 mm
- Abluftanschluss Ø 150 mm
- LED Lichtfarbe 4.000-4.500 Kelvin

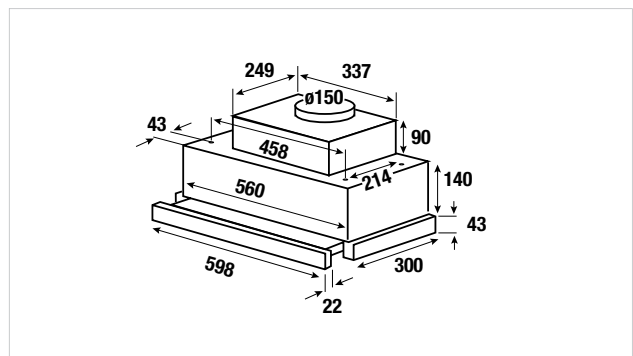
Sonderzubehör:

- Kohlefilter Zub.-Nr. ZD 1006 23,- €
(2 Stück erforderlich)

DEF 9800.0 E Edelstahl 759,- €



DEF 6800.0 E Edelstahl 719,- €



DUNSTHAUBEN. EINBAU. FLACHSCHIRMESSEN.

K-SERIES.5

K-SERIES.5



DEF 9550.0

- 4 Leistungsstufen inkl. Intensivstufe
- Gebläseleistung im Abluftbetrieb:
max. Normalstufe 537 m³/h, Intensivstufe 647 m³/h
- Teleskop-Auszug
- Elektronische Steuerung über Drucktasten
- LED-Anzeige für Leistungsstufen
- Bedienung seitlich
- Nachlaufautomatik
- Filtersättigungsanzeige
- Metall-Fettfilter
- Ausziehbares Flachpaneel zur Vergrößerung der
Wrasenaufnahmefläche
- Umluftbetrieb möglich (siehe Sonderzubehör)
- Edelstahl-Griffleiste serienmäßig (wechselbar)

Technische Daten:

- Anschlusswert 273 W
- Gerätemaße B x H x T ca. 898 x 396 x 300 - 455 mm
- Nischenmaße B x H x T ca. 900 x 450 x 300 mm
- Abluftanschluss Ø 150 mm
- LED Lichtfarbe 2.700 Kelvin

Sonderzubehör:

- Kohlefilter Zub.-Nr. ZD 1011 44,- €

DEF 6550.0

- 4 Leistungsstufen inkl. Intensivstufe
- Gebläseleistung im Abluftbetrieb:
max. Normalstufe 537 m³/h, Intensivstufe 647 m³/h
- Teleskop-Auszug
- Elektronische Steuerung über Drucktasten
- LED-Anzeige für Leistungsstufen
- Bedienung seitlich
- Nachlaufautomatik
- Filtersättigungsanzeige
- Metall-Fettfilter
- Ausziehbares Flachpaneel zur Vergrößerung der
Wrasenaufnahmefläche
- Umluftbetrieb möglich (siehe Sonderzubehör)
- Edelstahl-Griffleiste serienmäßig (wechselbar)

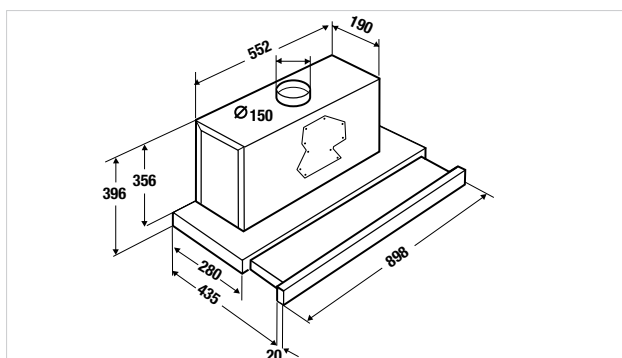
Technische Daten:

- Anschlusswert 272 W
- Gerätemaße B x H x T ca. 598 x 396 x 300 - 455 mm
- Nischenmaße B x H x T ca. 600 x 450 x 300 mm
- Abluftanschluss Ø 150 mm
- LED Lichtfarbe 2.700 Kelvin

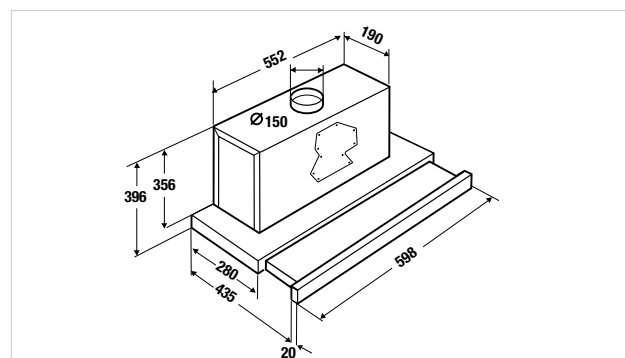
Sonderzubehör:

- Kohlefilter Zub.-Nr. ZD 1011 44,- €

DEF 9550.0 E Edelstahl 719,- €



DEF 6550.0 E Edelstahl 679,- €



DUNSTHAUBEN. EINBAU. FLACHSCHIRMESSEN.

K-SERIES.3



DEF 6300.0

- 3 Leistungsstufen
- Gebläseleistung im Abluftbetrieb: max. Normalstufe 385 m³/h
- Teleskop-Auszug
- Elektronische Steuerung über Drucktasten
- LED-Anzeige für Leistungsstufen
- Bedienung seitlich
- Metall-Fettfilter
- Ausziehbares Flachpaneel zur Vergrößerung der Wrasenaufnahmefläche
- Umluftbetrieb möglich (siehe Sonderzubehör)
- Edelstahl-Griffleiste serienmäßig (wechselbar)

Technische Daten:

- Anschlusswert 113 W
- Gerätemaße B x H x T ca. 600 x 184 x 300-490 mm
- Nischenmaße B x H x T ca. 600 x 450 x 300 mm
- Abluftanschluss Ø 125 mm
- LED Lichtfarbe 4.000-4.500 Kelvin

Sonderzubehör:

- Kohlefilter Zub.-Nr. ZD 1006 23,- €
(2 Stück erforderlich)

DUNSTHAUBEN. EINBAU. LÜFTERBAUSTEINE.

K-SERIES.1



DEL 5100.0

- 3 Leistungsstufen
- Gebläseleistung im Abluftbetrieb: max. Normalstufe 303 m³/h
- Bedienung über Drucktasten
- Metall-Fettfilter
- Umluftbetrieb möglich (siehe Sonderzubehör)

Technische Daten:

- Anschlusswert 180 W
- Gerätemaße B x H x T ca. 550 x 179 x 310 mm
- Ausschnittmaße B x T ca. 515 x 275 mm
- Abluftanschluss Ø 125 mm
- LED Lichtfarbe 4.000-4.500 Kelvin

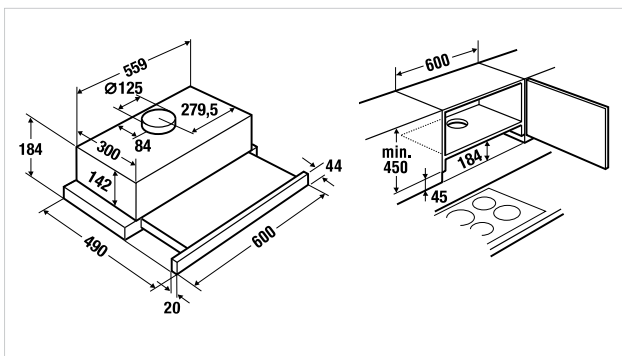
Sonderzubehör:

- Kohlefilter Zub.-Nr. ZD 1007 29,- €
(2 Stück erforderlich)

DEF 6300.0 E

Edelstahl

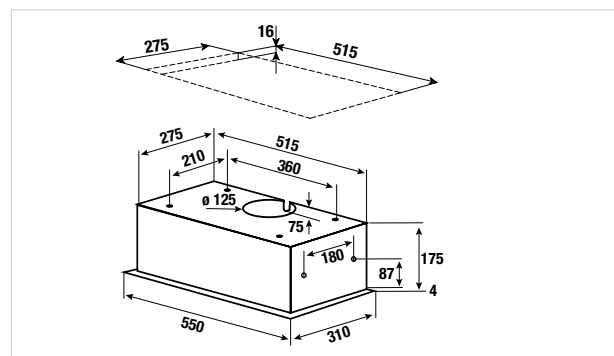
399,- €



DEL 5100.0 S

Schwarzes Glas

289,- €



DUNSTHAUBEN. EINBAU. LÜFTERBAUSTEINE.

K-SERIES.8

K-SERIES.8



LB 8650.1

- 4 Leistungsstufen inkl. Intensivstufe
- Gebläseleistung im Abluftbetrieb:
max. Normalstufe 598 m³/h, Intensivstufe 786 m³/h
- Elektronische Steuerung über beleuchtete Drucktasten
- Randabsaugung
- Nachlaufautomatik
- Metall-Fettfilter
- Umluftbetrieb möglich (siehe Sonderzubehör)

Technische Daten:

- Anschlusswert 286 W
- Gerätemaße B x H x T ca. 712 x 370 x 284 mm
- Ausschnittmaße B x T ca. 678 x 260 mm
- Abluftanschluss Ø 150 mm
- LED Lichtfarbe 3.500 Kelvin

Sonderzubehör:

- Kohlefilter Zub.-Nr. 9019 71,- €

LB 6650.1

- 4 Leistungsstufen inkl. Intensivstufe
- Gebläseleistung im Abluftbetrieb:
max. Normalstufe 598 m³/h, Intensivstufe 786 m³/h
- Elektronische Steuerung über beleuchtete Drucktasten
- Randabsaugung
- Nachlaufautomatik
- Metall-Fettfilter
- Umluftbetrieb möglich (siehe Sonderzubehör)

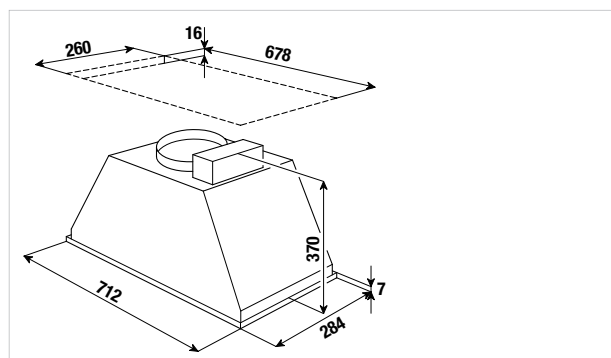
Technische Daten:

- Anschlusswert 286 W
- Gerätemaße B x H x T ca. 532 x 370 x 284 mm
- Ausschnittmaße B x T ca. 498 x 260 mm
- Abluftanschluss Ø 150 mm
- LED Lichtfarbe 3.500 Kelvin

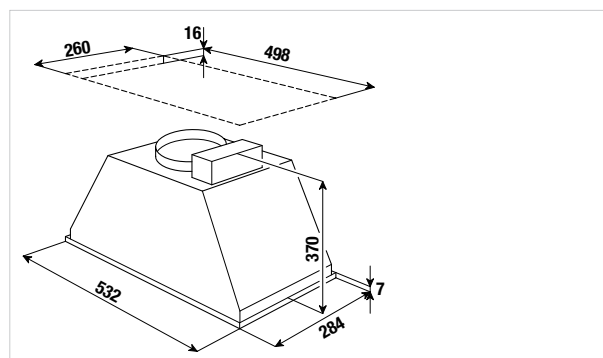
Sonderzubehör:

- Kohlefilter Zub.-Nr. 9019 71,- €

LB 8650.1 E Edelstahl 819,- €



LB 6650.1 E Edelstahl 719,- €



KÜPPERSBUSCH KÜHLSCHRÄNKE, GEFRIERSCHRÄNKE UND WEINKLIMA- SCHRÄNKE

Sie mögen gesundes Obst, bestes Fleisch, erlesenen Wein? Unsere Kühlgeräte sorgen mit modernsten Technologien und intelligenten Kühlzonen für die optimale Aufbewahrung Ihrer Lebensmittel.

Individuell + cool



Innovatives Innendesign!

Das Innendesign der Küppersbusch Kühl- und Gefrierschränke zeigt sich von seiner Glanzseite: die Schubladen sind aus hochwertigem Kunststoff, die mit Chromleisten verkleidet sind. Auch die Glasragnplatten im Innenfach haben jeweils an der Frontseite eine Chrom-Kante. Zusätzlich sorgt die LED-Beleuchtung für eine energiesparende und hervorragende Ausleuchtung (modellabhängig).



Platzsparende Flaschenaufbewahrung: Dank der verchromten Flaschenablagen können Getränkeflaschen platzsparend im Kühlgerät aufbewahrt werden.

Elektronische Temperaturregelung: Dank elektronischer Regelung wird die gewählte Temperatur im Kühl- oder Gefrierschrank exakt eingehalten. Die digitale Temperaturanzeige ist übersichtlich und leicht zu bedienen.

Active Blue Light: Damit das Gemüse lange frisch bleibt sorgt das blaue Active Blue Light dafür, dass Obst und Gemüse die Photosynthese fortsetzen. Dadurch bleiben z. B. Tomaten saftiger und voller Vitamine.

FRISCH. KÜHL-GEFRIERKOMBINATIONEN. K-SERIES.8



FKG 6875.0 ****

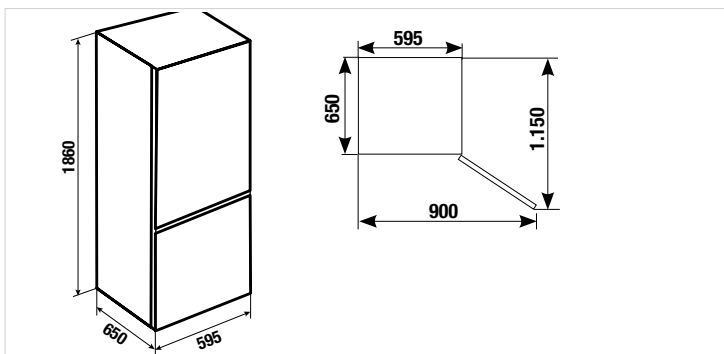
- Retro-Design
- Elektronische Temperaturregelung über Touchsensoren
- 3 Temperaturzonen
- DefrostMode
- FastFreezing
- Akustisches Warnsignal
- VarioShelves
- Transparente Gefrierschubladen
- Nutzinhalt 330 Liter, davon
 - Normalkühlraum 230 Liter
 - Gefrierraum 100 Liter
- **Inklusive Griffe**

Technische Daten:

- Energieverbrauch pro Jahr 250 kW/h
- Gefrierleistung 10 kg/24 Std.
- Lagerzeit bei Störungen 18 Std.
- Gerätemaße B x H x T ca. 595 x 1.860 x 650 mm
- Geräuschpegel 41 dB

FKG 6875.0 S Design Retro mattschwarz

1.649,- €



FRISCH. KÜHL-GEFRIERKOMBINATIONEN.

K-SERIES.8

K-SERIES.8



FKG 9860.0 E ****

- French door Kühl-Gefrierkombination
- Elektronische Temperaturregelung über Touchsensoren
- DefrostMode
- Holiday Function
- FastCooling / FastFreezing mit automatischer Abschaltung
- Akustisches Warnsignal
- VarioShelves / VarioBoxes
- FreshBox
- French Door - Gefrierschubladen, separat ausziehbar
- Nutzinhalt 535 Liter, davon
 - Normalkühlraum 348 Liter
 - Gefrierraum 187 Liter
- **Integrierte Griffe**

Technische Daten:

- Energieverbrauch pro Jahr 314 kW/h
- Gefrierleistung 12 kg/24 Std.
- Lagerzeit bei Störungen 15 Std.
- Gerätemaße B x H x T ca. 833 x 1.898 x 685 mm
- Geräuschpegel 41 dB

FKG 9860.0 S ****

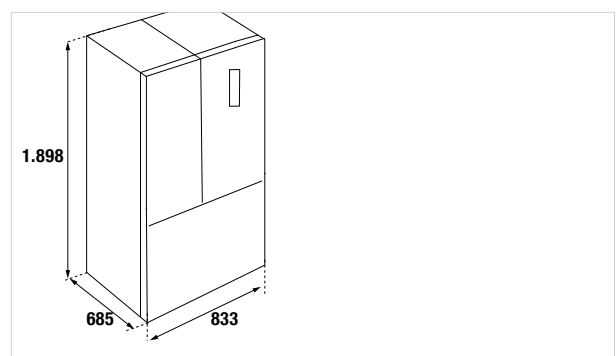
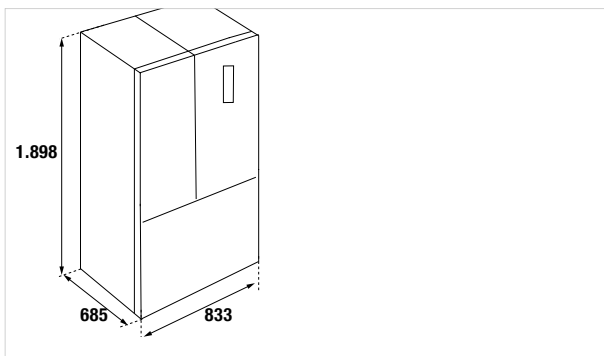
- French door Kühl-Gefrierkombination
- Elektronische Temperaturregelung über Touchsensoren
- DefrostMode
- Holiday Function
- FastCooling / FastFreezing mit automatischer Abschaltung
- Akustisches Warnsignal
- VarioShelves / VarioBoxes
- FreshBox
- French Door - Gefrierschubladen, separat ausziehbar
- Nutzinhalt 535 Liter, davon
 - Normalkühlraum 348 Liter
 - Gefrierraum 187 Liter
- **Integrierte Griffe**

Technische Daten:

- Energieverbrauch pro Jahr 314 kW/h
- Gefrierleistung 12 kg/24 Std.
- Lagerzeit bei Störungen 15 Std.
- Gerätemaße B x H x T ca. 833 x 1.898 x 685 mm
- Geräuschpegel 41 dB

FKG 9860.0 E Design Edelstahllook 3.249,- €

FKG 9860.0 S Design Schwarz 3.369,- €



FRISCH. KÜHL-GEFRIERKOMBINATIONEN.

K-SERIES.6

K-SERIES.8



FKG 9650.0 ****

- Side-by-Side Kühl-Gefrierkombination
- Elektronische Temperaturregelung über Touchsensoren
- Elektronische Temperaturanzeige
- DefrostMode
- Holiday Function
- FastCooling / FastFreezing mit automatischer Abschaltung
- Akustisches Warnsignal
- VarioShelves / VarioBoxes
- FreshBox
- Transparente Gefrierschubladen
- Nutzinhalt 636 Liter, davon
 - Normalkühlraum 441 Liter
 - Gefrierraum 195 Liter
- **Integrierte Griffe**

Technische Daten:

- Energieverbrauch pro Jahr 339 kW/h
- Gefrierleistung 15 kg/24 Std.
- Lagerzeit bei Störungen 16 Std.
- Gerätemaße B x H x T ca. 905 x 1.935 x 775 mm
- Geräuschpegel 43 dB

FKG 9803.0 ****

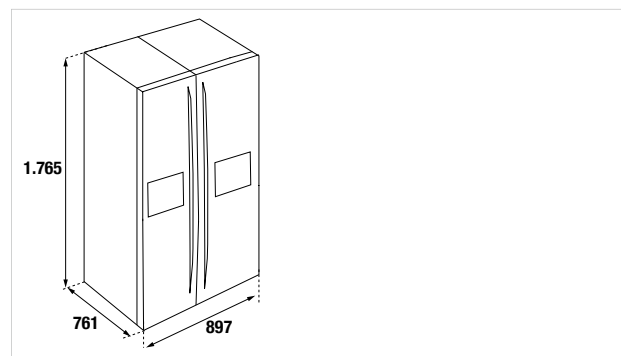
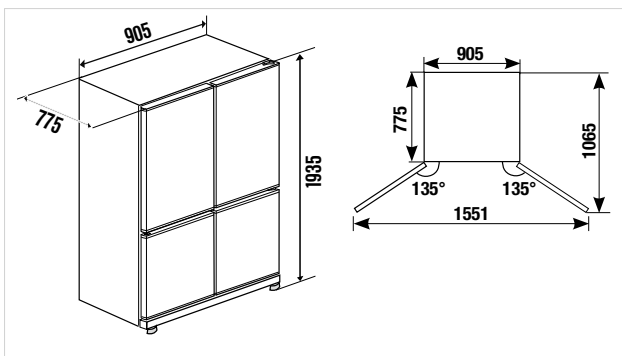
- Side-by-Side Kühl-Gefrierkombination
- Elektronische Temperaturregelung über Touchsensoren
- Elektronische Temperaturanzeige
- DefrostMode
- Holiday Function
- FastCooling / FastFreezing mit automatischer Abschaltung
- Elektronisches Frische-Center - Eiswürfel, Crushed-Ice, Wasser
- Barfach
- Akustisches Warnsignal
- VarioShelves / VarioBoxes
- FreshBox
- Transparente Gefrierschubladen
- Nutzinhalt 516 Liter, davon
 - Normalkühlraum 334 Liter
 - Gefrierraum 182 Liter
- Interner Wasserfilter mit Wechselanzeige
- Wasseranschlußschlauch
- **Inklusive Griffe**

Technische Daten:

- Energieverbrauch pro Jahr 318 kW/h
- Gefrierleistung 14 kg/24 Std.
- Lagerzeit bei Störungen 6 Std.
- Gerätemaße B x H x T ca. 897 x 1.765 x 761 mm
- Geräuschpegel 41 dB

FKG 9650.0 E Design Edelstahllook 3.789,- €

FKG 9803.0 E Design Edelstahllook 3.029,- €



FRISCH. KÜHL-GEFRIERKOMBINATIONEN.

K-SERIES.5

K-SERIES.5



FKG 9501.0 ****

- Side-by-Side Kühl-Gefrierkombination
- Elektronische Temperaturregelung über Touchsensoren
- DefrostMode
- Holiday Function
- FastCooling / FastFreezing mit automatischer Abschaltung
- Elektronisches Frische-Center - Eiswürfel, Crushed-Ice, Wasser
- Akustisches Warnsignal
- VarioShelves / VarioBoxes
- FreshBox
- Transparente Gefrierschubladen
- Nutzinhalt 516 Liter, davon
 - Normalkühlraum 334 Liter
 - Gefrierraum 182 Liter
- Interner Wasserfilter mit Wechselanzeige
- Wasseranschlußschlauch
- **Inklusive Griffe**

Technische Daten:

- Energieverbrauch pro Jahr 317 kW/h
- Gefrierleistung 14 kg/24 Std.
- Lagerzeit bei Störungen 7 Std.
- Gerätemaße B x H x T ca. 897 x 1.765 x 761 mm
- Geräuschpegel 41 dB

FKG 7500.0 ****

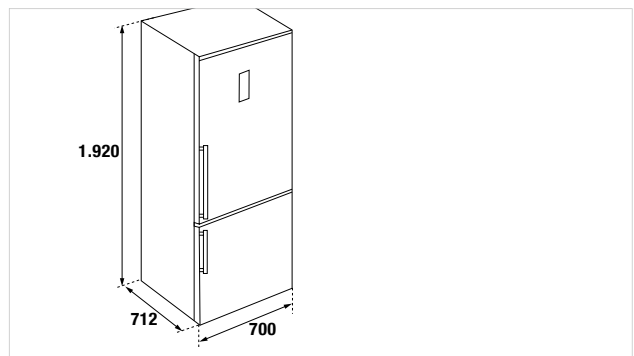
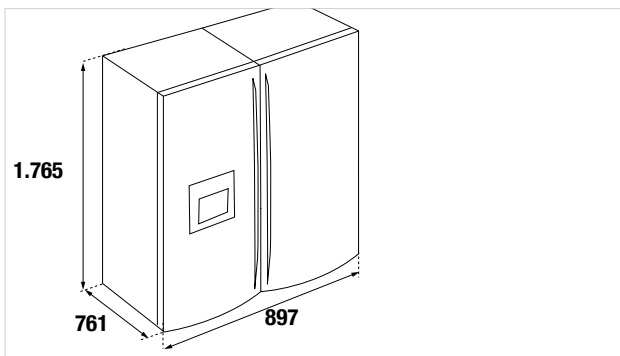
- Elektronische Temperaturregelung über Touchsensoren
- DefrostMode
- Holiday Function
- FastCooling / FastFreezing mit automatischer Abschaltung
- Akustisches Warnsignal
- VarioShelves / VarioBoxes
- FreshBox
- Transparente Gefrierschubladen
- Nutzinhalt 481 Liter, davon
 - Normalkühlraum 344 Liter
 - Gefrierraum 137 Liter
- **Inklusive Griffe**

Technische Daten:

- Energieverbrauch pro Jahr 287 kW/h
- Gefrierleistung 8 kg/24 Std.
- Lagerzeit bei Störungen 14 Std.
- Gerätemaße B x H x T ca. 700 x 1.920 x 712 mm
- Geräuschpegel 41 dB

FKG 9501.0 E Design Edelstahl 2.869,- €

FKG 7500.0 E Design Edelstahl 1.979,- €



FRISCH. KÜHL-GEFRIERKOMBINATIONEN.

K-SERIES.8



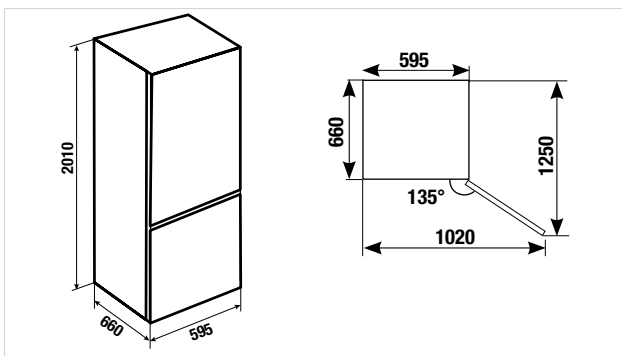
FKG 6800.0 **** NEU

- Elektronische Temperaturregelung über Touchsensoren
- Elektronische Temperaturanzeige
- 3 Temperaturzonen
- DefrostMode
- Holiday Function
- FastCooling / FastFreezing mit automatischer Abschaltung
- Akustisches Warnsignal
- VarioShelves / VarioBoxes
- Transparente Gefrierschubladen
- Nutzinhalt 378 Liter, davon
 - Normalkühlraum 216 Liter
 - ökoFresh (0°C) 40 Liter
 - Gefrierraum 122 Liter

Technische Daten:

- Energieverbrauch pro Jahr 177 kW/h
- Gefrierleistung 7,5 kg/24 Std.
- Lagerzeit bei Störungen 15 Std.
- Gerätemaße B x H x T ca. 595 x 2.010 x 660 mm
- Geräuschpegel 38 dB

FKG 6800.0 E Edelstahlfront, Seiten lackiert 2.109,- €



K-SERIES.5



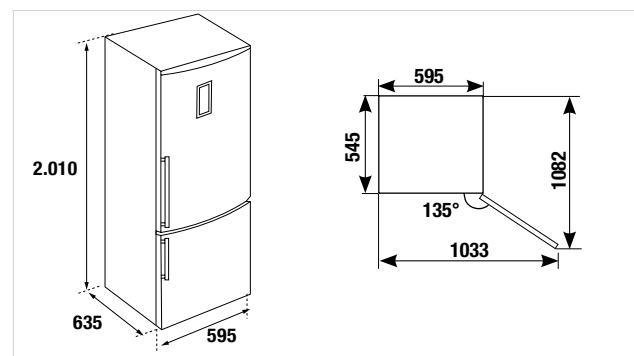
FKG 6500.0 ****

- Elektronische Temperaturregelung über Touchsensoren
- DefrostMode
- FastCooling mit automatischer Abschaltung
- VarioShelves / VarioBoxes
- Transparente Gefrierschubladen
- Nutzinhalt 330 Liter, davon
 - Normalkühlraum 247 Liter
 - Gefrierraum 83 Liter
- **Inklusive Griffe**

Technische Daten:

- Energieverbrauch pro Jahr 231 kW/h
- Gefrierleistung 4 kg/24 Std.
- Lagerzeit bei Störungen 9 Std.
- Gerätemaße B x H x T ca. 595 x 2.010 x 635 mm
- Geräuschpegel 43 dB

FKG 6500.0 E Design Edelstahl 1.629,- €



FRISCH. WEINKLIMASCHRÄNKE. EINBAU.

K-SERIES.8

K-SERIES.8



Abbildung mit Griff Edelstahl



Abbildung mit Griff Edelstahl



FWK 4800.0

- Elektronische Temperaturregelung über Drucktasten
- Elektronische Temperaturanzeige
- Kapazität für bis zu 79 Flaschen (Bordeaux-Flasche 0,75 l)
- 8 Holzauszüge, herausziehbar
- 1 45°-Holzetagere zur Präsentation
- Schwarze Glastür mit UV-Schutzsystem
- 2 Temperaturzonen (mit Raumtrenner), einstellbar von 5°C - 18°C
- LED Innenbeleuchtung (pro Temperaturzone 2 LED's à 0,2 W)
- Umluft-Kühlsystem mit Ventilator
- Akustisches Warnsignal
- Türanschlag wechselbar
- Wasserbehälter zur zusätzlichen Befeuchtung inklusive
- Türöffnungswinkelbegrenzung 90°
- **Exklusive Griff (siehe Sonderzubehör)**

Technische Daten:

- Energieverbrauch pro Jahr 170 kWh
- Gerätemaße (exkl. Griff) B x H x T ca. 594 x 1230 x 555 mm
- Nischenmaße B x H x T ca. 560 x 1222 x 550 mm
- Geräuschpegel 39 dB

Sonderzubehör Griffe:

- Design Edelstahl Zub. Nr. 8801 114,- €
- Design Black Chrome Zub. Nr. 8802 169,- €
- Design Silver Chrome Zub. Nr. 8803 169,- €
- Design Gold Zub. Nr. 8804 199,- €
- Design Black Velvet Zub. Nr. 8805 78,- €
- Design Copper Zub. Nr. 8807 199,- €
- Design Hot Chili Zub. Nr. 8808 199,- €



FWK 2800.0

- Elektronische Temperaturregelung über Drucktasten
- Elektronische Temperaturanzeige
- Kapazität für bis zu 52 Flaschen (Bordeaux-Flasche 0,75 l)
- 4 Holzauszüge, herausziehbar
- 1 45°-Holzetagere zur Präsentation
- Schwarze Glastür mit UV-Schutzsystem
- 2 Temperaturzonen (mit Raumtrenner), einstellbar von 5°C - 18°C
- LED Innenbeleuchtung (pro Temperaturzone 2 LED's à 0,2 W)
- Umluft-Kühlsystem mit Ventilator
- Akustisches Warnsignal
- Türanschlag wechselbar
- Wasserbehälter zur zusätzlichen Befeuchtung inklusive
- Türöffnungswinkelbegrenzung 90°
- **Exklusive Griff (siehe Sonderzubehör)**

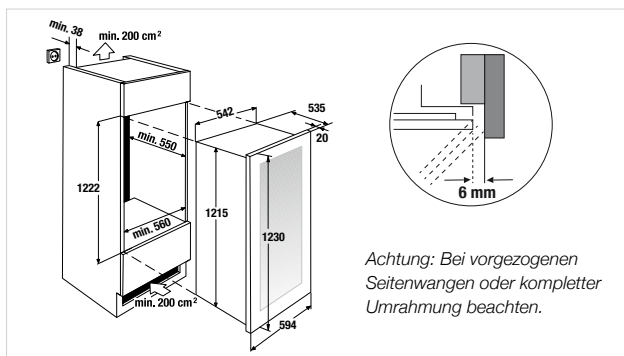
Technische Daten:

- Energieverbrauch pro Jahr 162 kWh
- Gerätemaße (exkl. Griff) B x H x T ca. 594 x 887 x 555 mm
- Nischenmaße B x H x T ca. 560 x 878 x 550 mm
- Geräuschpegel 38 dB

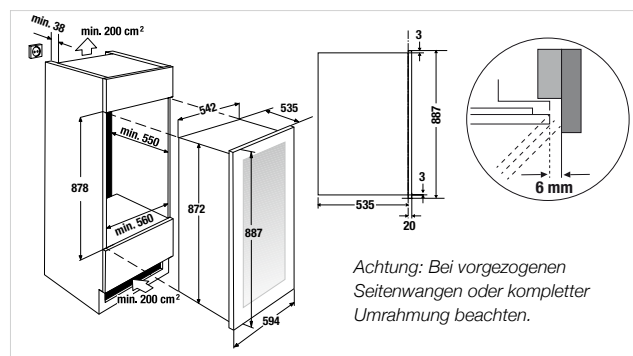
Sonderzubehör Griffe:

- Design Edelstahl Zub. Nr. 8801 114,- €
- Design Black Chrome Zub. Nr. 8802 169,- €
- Design Silver Chrome Zub. Nr. 8803 169,- €
- Design Gold Zub. Nr. 8804 199,- €
- Design Black Velvet Zub. Nr. 8805 78,- €
- Design Copper Zub. Nr. 8807 199,- €
- Design Hot Chili Zub. Nr. 8808 199,- €

FWK 4800.0 S Design Glas schwarz 3.099,- €



FWK 2800.0 S Design Glas schwarz 2.409,- €



FRISCH. WEINKLIMASCHRÄNKE. UNTERBAU.

K - SERIES . 8



Abbildung mit
Griff Edelstahl



FWKU 1800.0

- Elektronische Temperaturregelung über Drucktasten
- Elektronische Temperaturanzeige
- Kapazität für bis zu 44 Flaschen (Bordeaux-Flasche 0,75 l)
- 5 Holzauszüge, herausziehbar
- Schwarze Glastür mit UV-Schutzsystem
- **2 Temperaturzonen:**
oberes Fach 5°C - 11°C, unteres Fach 12°C - 20°C
- LED Innenbeleuchtung (pro Temperaturzone 2 LED's à 0,2 W)
- Akustisches Warnsignal
- Türanschlag wechselbar
- Wasserbehälter zur zusätzlichen Befeuchtung inklusive
- Unterbaufähig, vorderes Lüftungsgitter abnehmbar
- Türöffnungswinkelbegrenzung 90°
- **Exklusive Griff (siehe Sonderzubehör)**

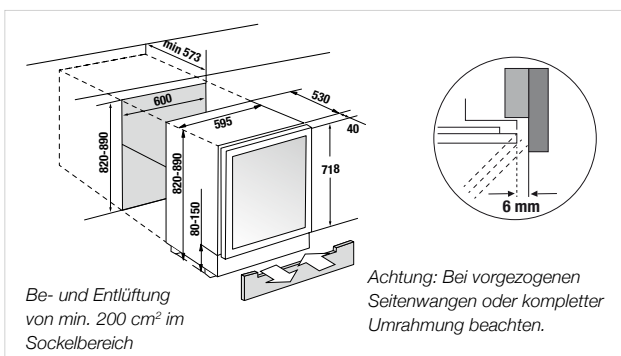
Technische Daten:

- Energieverbrauch pro Jahr 157 kWh
- Gerätemaße (exkl. Griff) B x H x T ca. 595 x 820-890 x 570 mm
- Nischenmaße B x H x T ca. 600 x 820-890 x 575 mm
- Geräuschpegel 41 dB

Sonderzubehör Griffe:

- | | | |
|------------------------|---------------|---------|
| - Design Edelstahl | Zub. Nr. 8801 | 114,- € |
| - Design Black Chrome | Zub. Nr. 8802 | 169,- € |
| - Design Silver Chrome | Zub. Nr. 8803 | 169,- € |
| - Design Gold | Zub. Nr. 8804 | 199,- € |
| - Design Black Velvet | Zub. Nr. 8805 | 78,- € |
| - Design Copper | Zub. Nr. 8807 | 199,- € |
| - Design Hot Chili | Zub. Nr. 8808 | 199,- € |

FWKU 1800.0 S Design Glas schwarz **2.539,- €**



FRISCH. KÜHLSCHRÄNKE.

K-SERIES.8



Ideal in Kombination mit
FG 8840.0i (siehe rechts)
für eine komfortable
Side-by-Side-Lösung.



FK 8840.0 **NEU**

- Elektronische Temperaturregelung über Touchsensoren
- Elektronische Temperaturanzeige
- SilverLine Design
- Holiday Function
- Defrost Mode
- Akustisches Warnsignal
- VarioShelves / VarioBoxes
- Verchromte Flaschenablage
- FreshBox
- Nutzinhalt 309 Liter
- Türanschlag wechselbar

Technische Daten:

- Energieverbrauch pro Jahr 142 kWh
- Gerätegröße B x H x T ca. 540 x 1.775 x 545 mm
- Nischenmaße B x H x T ca. 560 x 1.788 x 555 mm
- Geräuschpegel 36 dB

FRISCH. GEFRIERSCHRÄNKE.

K-SERIES.8



Ideal in Kombination mit
FK 8840.0i (siehe links)
für eine komfortable
Side-by-Side-Lösung.



FG 8840.0 **** **NEU**

- Elektronische Temperaturregelung über Touchsensoren
- Elektronische Temperaturanzeige
- FastFreezing mit automatischer Abschaltung
- Akustisches Warnsignal
- IceBank
- Transparente Gefrierschubladen
- Nutzinhalt 220 Liter
- Türanschlag wechselbar

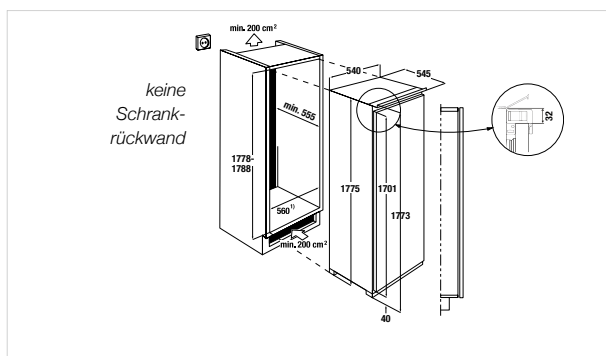
Technische Daten:

- Energieverbrauch pro Jahr 298 kWh
- Gefrierleistung 10 kg/24 Std.
- Lagerzeit bei Störungen 13 Std.
- Gerätegröße B x H x T ca. 540 x 1.775 x 545 mm
- Nischenmaße B x H x T ca. 560 x 1.788 x 555 mm
- Geräuschpegel 39 dB

FK 8840.0i

Festtürtechnik

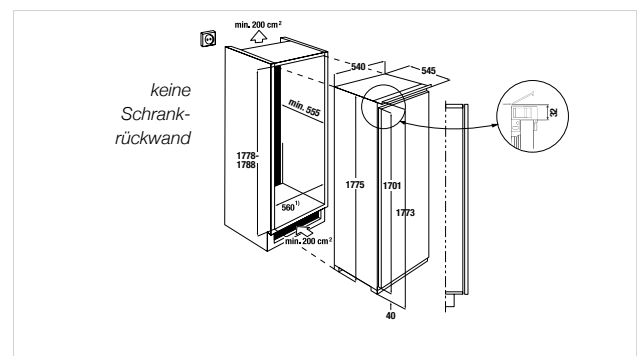
1.799,- €



FG 8840.0i

Festtürtechnik

1.999,- €



FRISCH. KÜHL-GEFRIERKOMBINATIONEN. FRISCHEZONE. K-SERIES.8



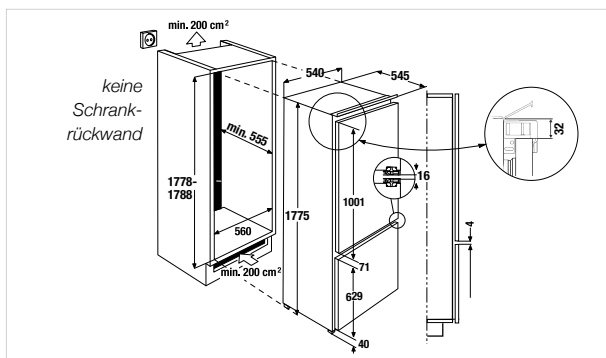
FKGF 8860.0 **** NEU

- Elektronische Temperaturregelung über Touchsensoren
- Elektronische Temperaturanzeige
- Inverter Kompressor
- SilverLine Design
- FastCooling / FastFreezing mit automatischer Abschaltung
- Defrost Mode / Eco Mode
- Akustisches Warnsignal
- VarioShelves / VarioBoxes
- Verchromte Flaschenablage
- IceBank
- Transparente Gefrierschubladen
- Nutzinhalt 254 Liter, davon
 - Normalkühlraum 185 Liter
 - Gefrierraum 69 Liter
- Türanschlag wechselbar

Technische Daten:

- Energieverbrauch pro Jahr 224 kWh
- Gefrierleistung 3,2 kg/24 Std.
- Lagerzeit bei Störungen 13 Std.
- Gerätemaße B x H x T ca. 540 x 1.775 x 545 mm
- Ausschnittmaße B x H x T ca. ca. 560 x 1.788 x 555 mm
- Geräuschpegel 38 dB

FKGF 8860.0i Festtürtechnik 2.369,- €



FRISCH. KÜHL-GEFRIERKOMBINATIONEN.

K-SERIES.5

K-SERIES.3



FKG 8540.0 **** NEU

- Elektronische Temperaturregelung über Touchsensoren
- Elektronische Temperaturanzeige
- Inverter Kompressor
- SilverLine Design
- FastCooling / FastFreezing mit automatischer Abschaltung
- Defrost Mode
- Akustisches Warnsignal
- VarioShelves / VarioBoxes
- Verchromte Flaschenablage
- FreshBox
- IceBank
- Transparente Gefrierschubladen
- Nutzinhalt 262 Liter, davon
 - Kühlraum 193 Liter
 - Gefrierraum 69 Liter
- Türanschlag wechselbar

Technische Daten:

- Energieverbrauch pro Jahr 224 kWh
- Gefrierleistung 3,2 kg/24 Std.
- Lagerzeit bei Störungen 13 Std.
- Gerätemaße B x H x T ca. 540 x 1.775 x 545 mm
- Nischenmaße B x H x T ca. 560 x 1.788 x 555 mm
- Geräuschpegel 38 dB

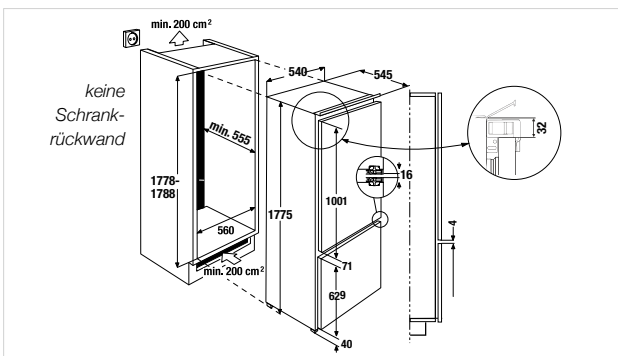
FKG 8340.0 **** NEU

- Elektronische Temperaturregelung über Touchsensoren
- SilverLine Design
- FastCooling mit automatischer Abschaltung
- Defrost Mode
- Akustisches Warnsignal
- VarioShelves / VarioBoxes
- Verchromte Flaschenablage
- Transparente Gefrierschubladen
- Nutzinhalt 271 Liter, davon
 - Kühlraum 193 Liter
 - Gefrierraum 78 Liter
- Türanschlag wechselbar

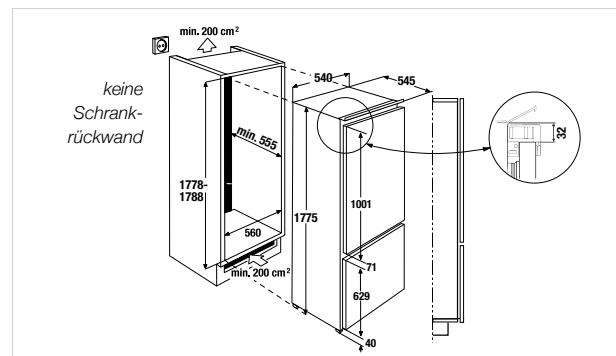
Technische Daten:

- Energieverbrauch pro Jahr 225 kWh
- Gefrierleistung 3,6 kg/24 Std.
- Lagerzeit bei Störungen 20 Std.
- Gerätemaße B x H x T ca. 540 x 1.775 x 545 mm
- Nischenmaße B x H x T ca. 560 x 1.788 x 555 mm
- Geräuschpegel 35 dB

FKG 8540.0i Festtürtechnik 1.849,- €



FKG 8340.0i Schlepptürtechnik 1.299,- €



FRISCH. KÜHLSCHRÄNKE.

K-SERIES.5

K-SERIES.5



FK 4545.0 **** NEU

- Manuelle Temperaturregelung über Drehregler
- SilverLine Design
- Defrost Mode
- VarioShelves / VarioBoxes
- Nutzinhalt 175 Liter, davon
 - Normalkühlen 156 Liter
 - Gefrierfach 19 Liter
- Türanschlag wechselbar

Technische Daten:

- Energieverbrauch pro Jahr 190 kWh
- Gefrierleistung 2 kg/24 Std.
- Lagerzeit bei Störungen 16 Std.
- Gerätemaße B x H x T ca. 540 x 1.215 x 545 mm
- Nischenmaße B x H x T ca. 560 x 1.228 x 555 mm
- Geräuschpegel 35 dB

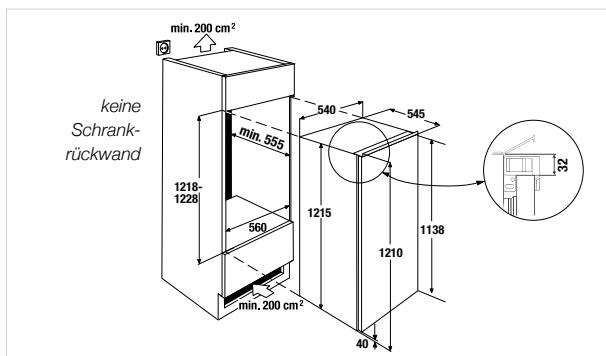
FK 4540.0 NEU

- Manuelle Temperaturregelung über Drehregler
- SilverLine Design
- Defrost Mode
- VarioShelves / VarioBoxes
- Verchromte Flaschenablage
- Nutzinhalt 198 Liter
- Türanschlag wechselbar

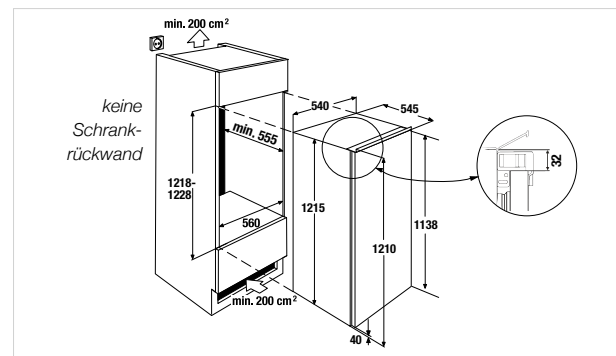
Technische Daten:

- Energieverbrauch pro Jahr 125 kWh
- Gerätemaße B x H x T ca. 540 x 1.215 x 545 mm
- Nischenmaße B x H x T ca. 560 x 1.228 x 555 mm
- Geräuschpegel 35 dB

FK 4545.0i Schlepptürtechnik 929,- €



FK 4540.0i Schlepptürtechnik 929,- €



FRISCH. KÜHLSCHRÄNKE.

K-SERIES.5

K-SERIES.5



FK 2545.0 **** NEU

- Manuelle Temperaturregelung über Drehregler
- Defrost Mode
- VarioShelves / VarioBoxes
- Nutzinhalt 110 Liter
 - davon
 - Normalkühlen 97 Liter
 - Gefrierfach 13 Liter
- Türanschlag wechselbar

Technische Daten:

- Energieverbrauch pro Jahr 141 kWh
- Gefrierleistung 2,6 kg/24 Std.
- Lagerzeit bei Störungen 9 Std.
- Gerätemaße B x H x T ca. 540 x 866 x 548 mm
- Nischenmaße B x H x T ca. 560 x 880 x 555 mm
- Geräuschpegel 35 dB



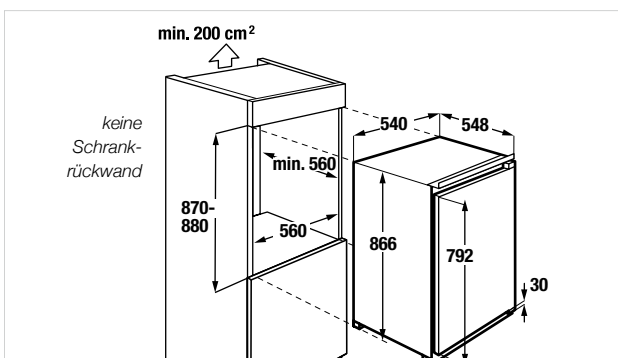
FK 2540.0 NEU

- Manuelle Temperaturregelung über Drehregler
- Defrost Mode
- VarioShelves / VarioBoxes
- Nutzinhalt 126 Liter
- Türanschlag wechselbar

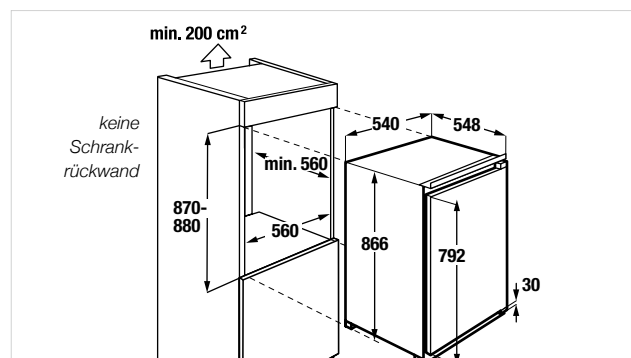
Technische Daten:

- Energieverbrauch pro Jahr 92 kWh
- Gerätemaße B x H x T ca. 540 x 866 x 548 mm
- Nischenmaße B x H x T ca. 560 x 880 x 555 mm
- Geräuschpegel 29 dB

FK 2545.0i Schlepptürtechnik 799,- €



FK 2540.0i Schlepptürtechnik 799,- €



FRISCH. KÜHLSCHRÄNKE. UNTERBAU. K-SERIES.5



FKU 1540.0 **NEU**

- Manuelle Temperaturregelung über Drehregler
- Defrost Mode
- VarioShelves / VarioBoxes
- Nutzinhalt 128 Liter
- Türanschlag wechselbar
- Türöffnungswinkelbegrenzung auf 90° möglich
- Sockel Be- und Entlüftung

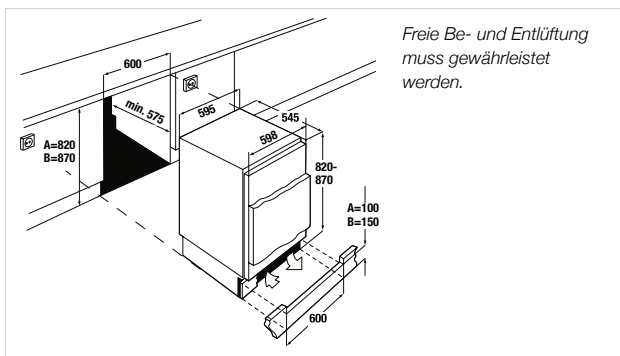
Technische Daten:

- Energieverbrauch pro Jahr 92 kWh
- Gerätemaße B x H x T ca. 595 x 820 x 545 mm
- Nischenmaße B x H x T ca. 600 x 820 x 575 mm
- Geräuschpegel 35 dB

FKU 1540.0i

Festtürtechnik

1.159,- €



KÜPPERSBUSCH GESCHIRRSPÜLER

Wer macht den Abwasch? Auch größte Spülberge sind für Küppersbusch Geschirrspüler dank flexibler Innenausstattung kein Problem. Da freut man sich auf die nächste festlich gedeckte Tafel.

Individuell + glänzend

Küppersbusch



• auto
40°-65°



• eco
70°
50°



• 1h
40°
60°



FLEXIBILITÄT MIT SYSTEM

multiflex-Schubladen

Die multiflex-Schubladen sorgen für mehr Variabilität und Flexibilität.

Besteck, Kochbesteck und Espressotassen verschwinden aus dem Geschirrkorb und sorgen damit für mehr Platz.



multiflex-Schublade I (60 / 45 cm breite Geschirrspüler)
ohne verstellbare Elemente



multiflex-Schublade II (60 cm breite Geschirrspüler)
Tassenablagen verstellbar

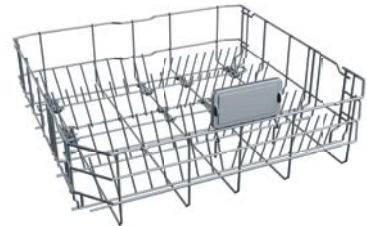
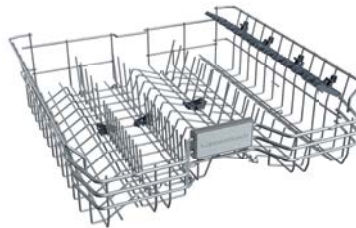
multiflex-Korbsystem III für 60 cm breite Geschirrspüler

Oberkorb

- 6 umklappbare Stachelreihen
- 2 Tassenablagen
- Griff mit Edelstahlblech am Korb

Unterkorb

- 8 umklappbare Stachelreihen
- Griff mit Edelstahlblech am Korb



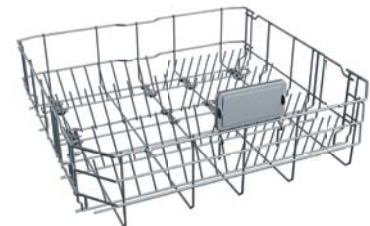
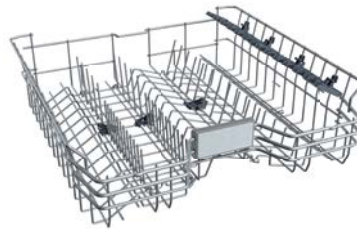
multiflex-Korbsystem II für 60 cm breite Geschirrspüler

Oberkorb

- 2 Tassenablagen
- 3 umklappbare Stachelreihen
- Griff am Korb

Unterkorb

- 4 umklappbare Stachelreihen
- Griff am Korb



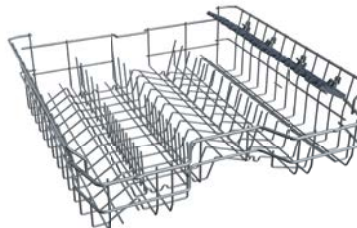
multiflex-Korbsystem I für 60 cm breite Geschirrspüler

Oberkorb

- 2 Tassenablagen

Unterkorb

- 4 umklappbare Stachelreihen



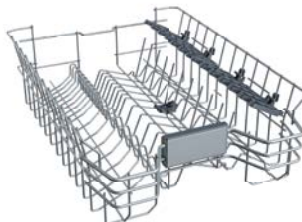
multiflex-Korbsystem II für 45 cm breite Geschirrspüler

Oberkorb

- 2 Tassenablagen
- 1 umklappbare Stachelreihe
- Griff am Korb

Unterkorb

- 2 umklappbare Stachelreihen
- Griff am Korb



ZUBEHÖR

	Zubehör-Nr. UVP in Euro
Anschlussgarnitur zur Zulauf- und Ablaufverlängerung um 2 m für alle Geschirrspüler	485 63,-

GESCHIRRSPÜLER. 60 CM XXL.

K-SERIES.5



GX 6500.0

- Kapazität für 15 internationale Maßgedecke
- 9 Programme: Intensivprogramm 70° C, Glaspflegeprogramm 40° C, Automatikprogramm 40° C – 65° C, ECO Programm 50° C, Schnellprogramm 35° C, 1h Programm 60° C, Flextronic Programm, Maschinenpflegeprogramm, Vorspülen
- Sonderfunktionen: Express-System, Halbe Beladung, IntensiveClean, IntensiveRinse
- LED Display
- Elektronische Zeitvorwahl 24h
- Bedienung über Drucktasten
- Elektronische Nachfüllanzeige für Salz und Klarspüler
- Akustisches Signal bei Programmende
- multiflex-Korbsystem II
- multiflex-Schublade II
- Besteckkorb inklusive
- Höhenverstellbarer Oberkorb, auch bei Beladung
- Innenbehälter Edelstahl / Boden Edelstahl
- Technisch für Hocheinbau geeignet

Technische Daten:

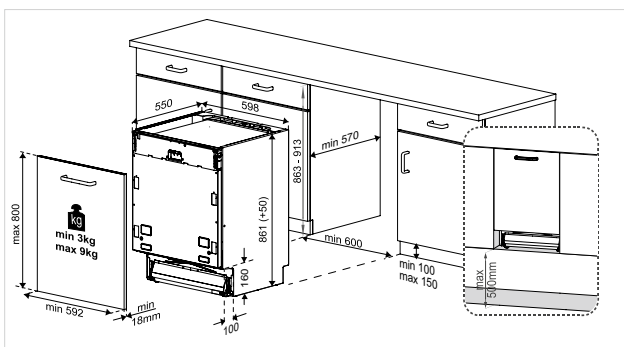
- Anschlusswert 2,1 kW (steckerfertig)
- Energieverbrauch* pro 100 Betriebszyklen 97 kWh
- Wasserverbrauch* pro Betriebszyklus 9,5 Liter
- Gerätemaße B x H x T ca. 598 x 861-911 x 550 mm
- Nischenmaße B x H x T ca. 600 x 863-913 x 570 mm

* im Eco Programm

GX 6500.0 v

vollintegriert

1.189,- €



GESCHIRRSPÜLER. 60 CM.

K-SERIES . 8



G 6805.1 NEU

- Kapazität für 15 internationale Maßgedecke
- 8 Programme: Intensivprogramm 70° C, Glaspflegeprogramm 40° C, Automatikprogramm 40° C – 65° C, ECO Programm 50° C, Schnellprogramm 35° C, 1h Programm 60° C, Flextronic Programm, Vorspülen
- Sonderfunktionen: IonClean, Express-System, Halbe Beladung, IntensiveClean, IntensiveDry
- LED Display
- Elektronische Zeitvorwahl 24h
- Bedienung über Touchsensoren
- Elektronische Nachfüllanzeige für Salz und Klarspüler
- Akustisches Signal bei Programmende
- multiflex-Korbsystem III
- multiflex-Schublade II
- Besteckkorb inklusive
- Höhenverstellbarer Oberkorb, auch bei Beladung
- Innenbehälter Edelstahl / Boden Edelstahl
- Technisch für Hocheinbau geeignet

Technische Daten:

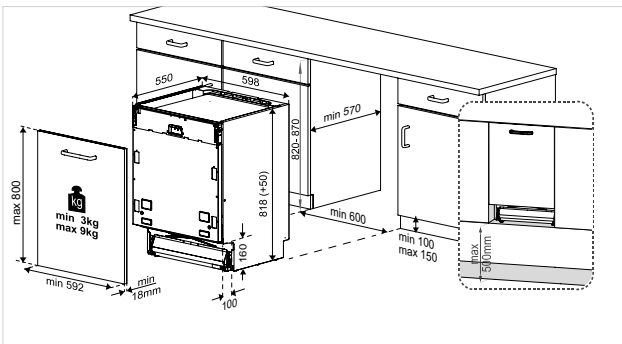
- Anschlusswert 2,1 kW (steckerfertig)
- Energieverbrauch* pro 100 Betriebszyklen 86 kWh
- Wasserverbrauch* pro Betriebszyklus 9,9 Liter
- Gerätemaße B x H x T ca. 598 x 818-868 x 550 mm
- Nischenmaße B x H x T ca. 600 x 820-870 x 570 mm

* im Eco Programm

G 6805.1 v

vollintegriert

1.259,- €



K-SERIES . 5



G 6500.0

- Kapazität für 15 internationale Maßgedecke
- 9 Programme: Intensivprogramm 70° C, Glaspflegeprogramm 40° C, Automatikprogramm 40° C – 65° C, ECO Programm 50° C, Schnellprogramm 35° C, 1h Programm 60° C, Flextronic Programm, Maschinenpflegeprogramm, Vorspülen
- Sonderfunktionen: Express-System, Halbe Beladung, IntensiveClean, IntensiveRinse
- LED Display
- Elektronische Zeitvorwahl 24h
- Bedienung über Drucktasten
- Elektronische Nachfüllanzeige für Salz und Klarspüler
- Akustisches Signal bei Programmende
- multiflex-Korbsystem II
- multiflex-Schublade II
- Besteckkorb inklusive
- Höhenverstellbarer Oberkorb, auch bei Beladung
- Innenbehälter Edelstahl / Boden Edelstahl
- Technisch für Hocheinbau geeignet

Technische Daten:

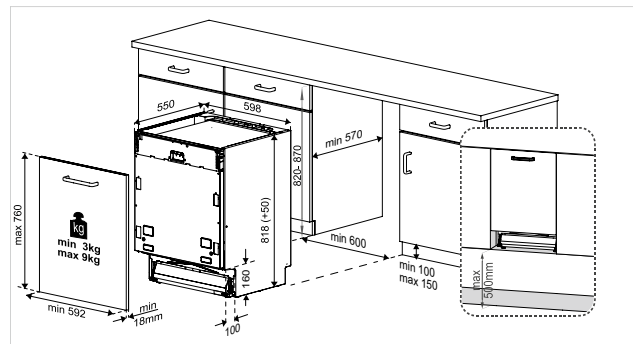
- Anschlusswert 2,1 kW (steckerfertig)
- Energieverbrauch* pro 100 Betriebszyklen 97 kWh
- Wasserverbrauch* pro Betriebszyklus 9,5 Liter
- Gerätemaße B x H x T ca. 598 x 818-868 x 550 mm
- Nischenmaße B x H x T ca. 600 x 820-870 x 570 mm

* im Eco Programm

G 6500.0 v

vollintegriert

1.099,- €



GESCHIRRSPÜLER. 60 CM.

K-SERIES.3



G 6300.0

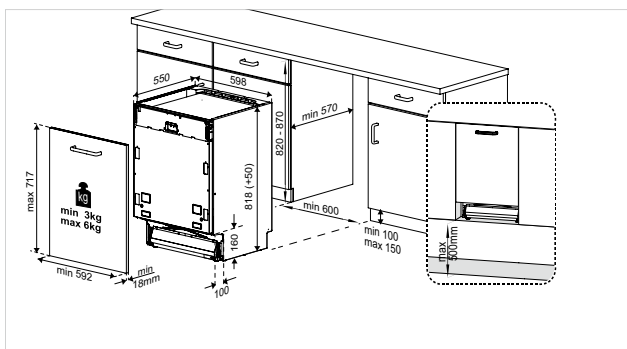
- Kapazität für 15 internationale Maßgedecke
- 7 Programme: Intensivprogramm 70° C, Automatikprogramm 40° C – 65° C, ECO Programm 50° C, Schnellprogramm 35° C, 1h Programm 60° C, Maschinenpflegeprogramm, Vorspülen
- Sonderfunktionen: Express-System, Halbe Beladung, IntensiveClean, IntensiveDry
- LED Display
- Elektronische Zeitvorwahl 24h
- Bedienung über Drucktasten
- Elektronische Nachfüllanzeige für Salz und Klarspüler
- Akustisches Signal bei Programmende
- multiflex-Korbsystem I
- multiflex-Schublade I
- Besteckkorb inklusive
- Höhenverstellbarer Oberkorb, auch bei Beladung
- Innenbehälter Edelstahl / Boden Edelstahl
- Technisch für Hocheinbau geeignet

Technische Daten:

- Anschlusswert	2,1 kW (steckerfertig)
- Energieverbrauch* pro 100 Betriebszyklen	97 kWh
- Wasserverbrauch* pro Betriebszyklus	9,5 Liter
- Gerätemaße B x H x T	ca. 598 x 818-868 x 550 mm
- Nischenmaße B x H x T	ca. 600 x 820-870 x 570 mm

* im Eco Programm

G 6300.0 v vollintegriert **909,- €**



GESCHIRRSPÜLER. 45 CM.

K-SERIES.8



G 4800.1 **NEU**

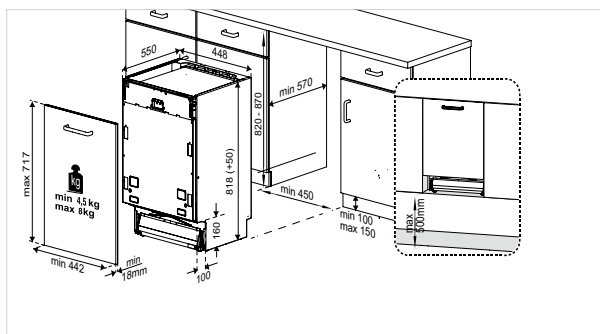
- Kapazität für 10 internationale Maßgedecke
- 9 Programme: Intensivprogramm 70° C, Glaspflegeprogramm 40° C, Automatikprogramm 40° C – 65° C, ECO Programm 50° C, Schnellprogramm 35° C, 1h Programm 60° C, Flextronic Programm, Maschinenpflegeprogramm, Vorspülen
- Sonderfunktionen: Express-System, Halbe Beladung, IntensiveClean, IntensiveRinse
- LED Display
- Elektronische Zeitvorwahl 24h
- Bedienung über Drucktasten
- Elektronische Nachfüllanzeige für Salz und Klarspüler
- Akustisches Signal bei Programmende
- multiflex-Korbsystem II
- multiflex-Schublade I
- Besteckkorb inklusive
- Höhenverstellbarer Oberkorb, auch bei Beladung
- Innenbehälter Edelstahl / Boden Edelstahl
- Technisch für Hocheinbau geeignet

Technische Daten:

- Anschlusswert	2,1 kW (steckerfertig)
- Energieverbrauch* pro 100 Betriebszyklen	59 kWh
- Wasserverbrauch* pro Betriebszyklus	8,9 Liter
- Gerätemaße B x H x T	ca. 448 x 818-868 x 550 mm
- Nischenmaße B x H x T	ca. 450 x 820-870 x 570 mm

* im Eco Programm

G 4800.1 v vollintegriert **1.089,- €**



KÜPPERSBUSCH ZUBEHÖR



ZUBEHÖR. BACKÖFEN. COMPACT.

		BP 6850 BP / B 6550 BP / B 6350 BP 6381 BD 6340 BP 6332 B 6330	CBD 6550 CD 6350	CBM 6550 CBM 6350 CBM 6330	CBP 6550
	Abmessungen B x H x T	Zubehör.-Nr. UVP in Euro	Zubehör.-Nr. UVP in Euro	Zubehör.-Nr. UVP in Euro	Zubehör.-Nr. UVP in Euro
Backblech emailliert 	Außenabmessungen: ca. 459 x 30 x 379 mm Innenabmessungen: ca. 436 x 28 x 361 mm	ZB 1000 40,-	ZB 1000 40,-		ZB 1000 40,-
Universablech / Fettpfanne emailliert 	Außenabmessungen: ca. 459 x 50 x 379 mm Innenabmessungen: ca. 436 x 48 x 361 mm	ZB 1001 44,-	ZB 1001 44,-		ZB 1001 44,-
Backstein mit Heber 	Abmessungen: ca. 380 x 331 x 10/12 mm	145 107,-	145 107,-	145 107,-	145 107,-
Profi Cooking Set , bestehend aus: Universablech, Innenrost und Deckel 	Außenabmessungen Universablech: ca. 459 x 60 x 379 mm Innenabmessungen Universablech: ca. 430 x 59 x 265 mm	ZB 8030 209,-	ZB 8030 209,-		ZB 8030 209,-
Profi Bräter Set , bestehend aus: Aluminium- Gusspfanne (induktionsgeeignet*) und Vollauszug 	Außenabmessungen Aluminium-Gusspfanne: ca. 458 x 45 x 379 mm Innenabmessungen Aluminium-Gusspfanne: ca. 345 x 39 x 326 mm	ZB 8031 259,-			
Vollauszug (1 Paar) 		ZB 1002 101,-			
Teilauszug (1 Paar) 		ZB 1003 55,-	ZC 1001 107,-		ZC 1000 60,-
Profi Steam Adapter 	Außenabmessungen B x T ca. 458 x 379 mm		GN 8000 169,-		
Garbehälter GN 1/3 gelocht 	Außenabmessungen: ca. 325 x 39 x 176 mm Innenabmessungen: ca. 300 x 38 x 151 mm		GN 1304 34,-		
Garbehälter GN 1/3 ungelocht (2 Stück) 	Außenabmessungen: ca. 325 x 39 x 176 mm Innenabmessungen: ca. 300 x 38 x 151 mm		ZB 1005 55,-		
Garbehälter GN 2/3 gelocht 	Außenabmessungen: ca. 354 x 39 x 325 mm Innenabmessungen: ca. 329 x 38 x 300 mm		GN 2304 55,-		

* nicht geeignet für Kochfelder mit Mirador™-Beschichtung

INDIVIDUAL



Design Edelstahl



Design Black Chrome



Design Silver Chrome



Design Gold



Design Black Velvet



Design Copper



Design Hot Chili



Design Edelstahl



Design Black Chrome



Design Silver Chrome



Design Gold















Design Black Velvet










Design Copper

	BP 6850 BP / B 6550 BP / B 6350 BP 6381 BD 6340 BP 6332 B 6330	CBD 6550 CD 6350	CBM 6550 CBM 6350 CBM 6330 CM 6330	CBP 6550	B 9330	ML/MR 6330	CKV 6550	CSV 6800 CSW 6800 CSZ 6800
	Zubehör.-Nr. UVP in Euro	Zubehör.-Nr. UVP in Euro	Zubehör.-Nr. UVP in Euro	Zubehör.-Nr. UVP in Euro	Zubehör.-Nr. UVP in Euro	Zubehör.-Nr. UVP in Euro	Zubehör.-Nr. UVP in Euro	Zubehör.-Nr. UVP in Euro
Griff Design Black Chrome								
Griff Design Silver Chrome								
Griff Design Gold								
Griff Design Black Velvet								
Griff Design Copper								
Griff Design Hot Chili								
Design Kit Edelstahl		DK 1000 / 190,-			DK 1004 / 189,-	DK 1003 / 90,-	DK 1001 / 84,-	DK 1002 / 75,-
Design Kit Black Chrome		DK 2000 / 299,-			DK 2004 / 299,-	DK 2003 / 128,-	DK 2001 / 128,-	DK 2002 / 120,-
Design Kit Silver Chrome		DK 3000 / 299,-			DK 3004 / 299,-	DK 3003 / 128,-	DK 3001 / 128,-	DK 3002 / 120,-
Design Kit Gold		DK 4000 / 409,-			DK 4004 / 409,-	DK 4003 / 169,-	DK 4001 / 169,-	DK 4002 / 159,-
Design Kit Black Velvet		DK 5000 / 249,-			DK 5004 / 249,-	DK 5003 / 105,-	DK 5001 / 105,-	DK 5002 / 97,-
Design Kit Copper		DK 7000 / 409,-				DK 7003 / 169,-	DK 7001 / 169,-	DK 7002 / 159,-
Design Kit Hot Chili		DK 8000 / 409,-				DK 8003 / 169,-	DK 8001 / 169,-	DK 8002 / 159,-

ZUBEHÖR. MULDENLÜFTER.

		KMI 9850	KMI 9800	KMI 8590	KMI 8500	KMI 8560	VKM 1820
		Zubehör.-Nr. UVP in Euro	Zubehör.-Nr. UVP in Euro	Zubehör.-Nr. UVP in Euro	Zubehör.-Nr. UVP in Euro	Zubehör.-Nr. UVP in Euro	Zubehör.-Nr. UVP in Euro
Glasabdeckung 		ZK 8005 229,-	ZK 8005 229,-		ZK 8000 (nur in schwarz) 169,-	ZKM 8050 169,-	ZKM 8050 169,-
Keramikfilterset (3 Stück)				ZKM 8595 699,-			
Kohlefilterbox		ZK 8001 459,-	ZK 8001 459,-		ZK 8001 459,-		ZK 8001 459,-
Ersatzkohlefilter für Kohlefilterbox		ZK 8004 97,-	ZK 8004 97,-		ZK 8004 97,-		ZK 8004 97,-
PlasmaMade Filter		ZD 8001 1.529,-	ZD 8001 1.529,-	ZD 8001 1.529,-	ZD 8001 1.529,-	ZD 8001 1.529,-	ZD 8001 1.529,-
Fensterkontaktschalter-Funksystem 		ZK 8002 789,-	ZK 8002 789,-		ZK 8002 789,-		ZK 8002 789,-
Motorkabelverlängerung		ZK 8008 169,-	ZK 8008 169,-		ZK 8008 169,-		
Basic-Set bestehend aus: 1 x Rundbogen senkrecht 90° (Naber: F-RBV 150 / Özpolat: N20072) 1 x Adapterstück (Naber: F-RVB 150 / Özpolat: N20025) 2 x Flachkanal 0,5 m (Naber: F-VOR 150 / Özpolat: N20004)					ZKM 8000 A 135,-	ZKM 8000 A 135,-	
Rückwandanschlußset				ZKM 8500 159,-			
Kohlefiltermatte für Sockelbox ZKM 8051						ZKM 8051-1 67,-	
Keramikfilter-Kassette						ZKM 8150 229,-	
Umluft-Sockelblendenbox inkl. Kohlefiltermatte						ZKM 8051 339,-	
Lüftungsgitter Edelstahl-Look		99089 89,-	99089 89,-	DK 8591 89,-	99089 89,-		
Lüftungsgitter Black Chrome		99090 169,-	99090 169,-	DK 8592 169,-	99090 169,-		
Lüftungsgitter Silver Chrome		99091 169,-	99091 169,-	DK 8593 169,-	99091 169,-		
Lüftungsgitter Gold		99092 179,-	99092 179,-	DK 8594 179,-	99092 179,-		
Lüftungsgitter Black Velvet		99093 156,-	99093 156,-	DK 8595 156,-	99093 156,-		
Lüftungsgitter Copper		99094 179,-	99094 179,-	DK 8597 179,-	99094 179,-		
Lüftungsgitter Hot Chili		99095 179,-	99095 179,-	DK 8598 179,-	99095 179,-		

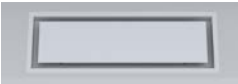
ZUBEHÖR. KOCHFELDER.

			Zubehör.-Nr.	UVP in Euro
	Gussbräter mit Glasdeckel Beschichtetes Aluminium (Antihäftbeschichtung) 42 x 25 cm	für alle Beheizungsarten	ZK 1302	299,-
	FlexiGrill	für KMI..., KI 98..., KI 88..., KI 68...	1303	289,-
	Gas-Deflektor	für VKM 1820.0 SR in Verbindung mit GKS 3820.0 / GWS 3811.0	ZKM 8053	111,-
	Edelstahl-Wok-Pfanne ca. 5 Liter	für VKIW 3800.0	3710	289,-
	Edelstahl-Wok-Pfanne, groß ca. 9,3 Liter	für VKIW 3800.0	760	369,-
	Deckel für Wok-Pfannen (für Zub. 3710, 760)		763	100,-
	Teppan Yaki-Set, bestehend aus - asiatischem Chefmesser - Wender - Schaber	für VKET 3800.0	1114	107,-
VarioLine Verbindungsleiste		für Kochfelder mit Edelstahlrahmenprofil	1130	103,-
Rahmenprofil Edelstahl 800 mm		für KI 8800.0 GR, KI 8800.0 SR, KI 8820.0 SR, KI 8810.0 SR, KI 8560.0 SR, KI 8520.0 WR, KI 8330.0 SR, KI 8120.0 SR, KE 8330.0 SR	ZK 0800	91,-
Rahmenprofil Edelstahl 600 mm		für KI 6800.0 SR, KI 6800.0 GR, KI 6560.0 SR, KI 6520.0 WR, KI 6330.0 SR, KE 6330.0 SR, KE 6310.0 SR	ZK 0600	64,-

ZUBEHÖR. DUNSTHAUBEN.

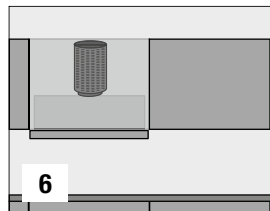
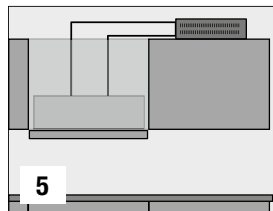
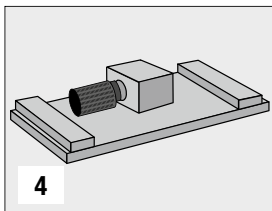
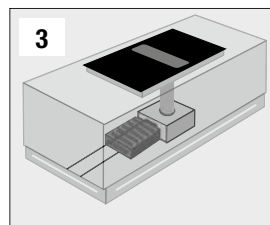
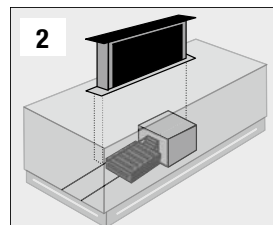
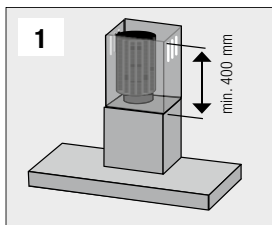
Küppersbusch Individual		Design		
Haube		DI 3800	DW 9500	DW 9880
		Zubehör.-Nr. UVP in Euro	Zubehör.-Nr. UVP in Euro	Zubehör.-Nr. UVP in Euro
	Edelstahl	DK 3801 (2 Stck. erforderlich) 29,-	DK 9011 29,-	DK 9881 99,-
	Black Chrome	DK 3802 (2 Stck. erforderlich) 85,-	DK 9012 85,-	DK 9882 149,-
	Silver Chrome	DK 3803 (2 Stck. erforderlich) 85,-	DK 9013 85,-	DK 9883 149,-
	Gold	DK 3804 (2 Stck. erforderlich) 91,-	DK 9014 91,-	DK 9884 189,-
	Black Velvet	DK 3805 (2 Stck. erforderlich) 44,-		DK 9885 129,-
	Copper	DK 3807 (2 Stck. erforderlich) 100,-	DK 9017 91,-	DK 9887 189,-
	Hot Chili	DK 3808 (2 Stck. erforderlich) 91,-		DK 9888 189,-

ZUBEHÖR. DUNSTHAUBEN.

Erstausstattungs-Zubehör*		Zubehör-Nr.	UVP in Euro
Umluftset inklusive Umluftgitter, Schlauch und Schellen	für DEF.....	565	99,-
Filter			
Keramikfilter*	für DDL 9830	ZD 1015	319,-
Kohlefilter	für DI 9340, DW 9340, DW 6340	870	54,-
Kohlefilter	für LB 8650, LB 6650	9019	71,-
Kohlefilter (2 Stück erforderlich)	für DI 3800	881	25,-
Kohlefilter	für DEF 9550, DEF 6550	ZD 1011	44,-
Kohlefilter	für DW 8500	603	59,-
Kohlefilter	für DW 9880	ZD 1000	91,-
Kohlefilter	für DW 9500, DW 9350	ZD 1001	91,-
Kohlefilter	für DD 9840	ZD 1013	156,-
Kohlefilter	für DW 8540	ZD 1012	75,-
Kohlefilter (2 Stück erforderlich)	für DEF 6300, DEF 9800, DEF 6800	ZD 1006	23,-
Kohlefilter (2 Stück erforderlich)	für DEL 5100	ZD 1007	29,-
* Nur bei Erstbestellung notwendig			
Umluftbox inkl. Keramikfilter			
	für DDL	ZD 1016	929,-

* nur verwendbar in Verbindung mit Umluftbox ZD 1016

PLASMAMADE INSTALLATION BEI VERSCHIEDENEN HAUBENTYPEN



1. Insel- und Wandhauben

Filter ZD 8000 wird direkt auf den Abluftstutzen montiert.

2. Downdraftsysteme

Filter ZD 8001 wird im Sockel montiert.

3. Muldenlüftung

Filter ZD 8001 wird im Sockel montiert.

4. Deckenlüfter

Filter ZD 8000 wird direkt auf dem Motor der Haube montiert.

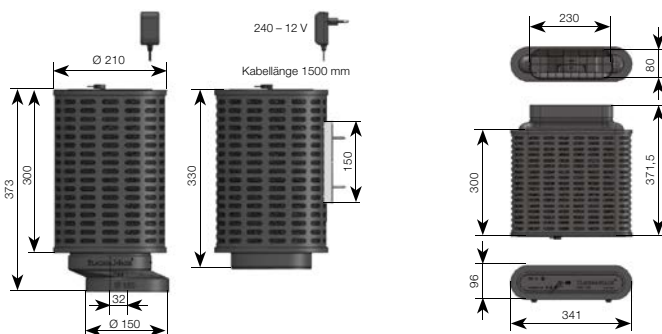
5. Einbauhauben mit ZD 8001

Filter ZD 8001 wird auf den Schrank gelegt und mit Haube verbunden.

6. Einbauhauben mit ZD 8000

Filter ZD 8000 wird direkt auf dem Motor der Haube montiert.



























PlasmaMade Filter



Zub.-Nr.
ZD 8000 / ZD 8001

UVP in Euro
1.419,- / 1.529,-

Alle Funktionen auf einen Blick

	BP 6850.0	BP 6550.0 B 6550.0	BP 6381.0	BP 6350.0 B 6350.0	BD 6340.0	BP 6332.0	B 9330.0	B 6330.0	B 6120.0	CBP 6550.0	CBD 6550.0	CBM 6550.0	CBM 6350.0	CBM 6330.0	
Backofen-Funktionen															
 Ober-/Unterhitze	•	•	•	•	•	•	•	•	•	•	•	•	•	•	
 Oberhitze	•	•	•	•						•	•	•	•		
 Unterhitze	•	•	•	•	•		•	•	•	•	•	•	•	•	
 Heißluft	•	•	•	•	•	•	•	•	•	•	•	•	•	•	
 ECO	•	•	•	•	•	•		•	•	•	•	•	•	•	
 Intensiv-Heißluft	•	•	•	•						•	•	•	•		
 Ober-/Unterhitze mit Umluft	•	•			•		•			•	•	•		•	
 Pizzastufe	•	•	•	•	•	•	•	•	•	•	•	•	•	•	
 Kleiner Grill	•	•	•	•		•	•	•	•	•	•	•	•		
 Großflächen-Grill	•	•	•	•	•	•	•	•	•	•	•	•	•	•	
 Grill/Unterhitze	•	•					•			•	•	•			
 Umluftgrillen (kleiner Grill mit Umluft)	•	•			•			•	•	•	•	•			
 Intensiv-Umluftgrillen (Großflächengrill mit Umluft)	•	•	•	•						•	•	•	•	•	
 Umluftgrillen + Unterhitze	•	•								•	•	•			
Back-Spezialfunktionen															
 Auftauen	•	•				•	•	•	•	•	•	•			
 Niedertemperaturgaren	•	•								•	•	•			
 Warmhalten	•	•								•	•	•			
 Tiefkühlkost	•	•								•	•	•			
 Tellerwärmen	•														
 Gratinieren	•	•								•	•	•			
 Konservieren	•	•								•	•	•			
 Dörren	•	•								•	•	•			
 Brot backen	•	•								•	•	•			
 Gären	•														
 Joghurt Funktion	•										•				
 Pizzafunktion						•									



Einfach die hinterlegte Funktion anwählen, Gartemperatur/-zeit prüfen, ggf. ändern und bestätigen. Fertig!

	CBD 6550.0	BD 6340.0	CD 6350.0
--	------------	-----------	-----------

Dampfgarfunktionen

	Sous-Vide Garen	•		
	Kombidampfgaren mit Heißluft / Ober-/Unterhitze	•/-	•/•	
	Dampfgaren	•	•	•
	Vario-Dampfgaren	•		
	Regenerieren (Manuell)	•	•	
	Regenerieren (Auto)	•		
	Öko Dampf			

Dampfgar-Spezialfunktionen

	Auftauen mit Dampf	•		•
	Sterilisieren	•		•
	Dampfstoß (auto)	•		
	Desinfizieren	•		
	Schmelzen	•		•
	Feuchte Tücher wärmen	•		
	Warmhalten mit Dampf	•		•
	Dampfreinigung	•		•
	Feuchte Heißluft			

	CBM 6750.0	CBM 6550.0	CBM 6350.0	CBM 6330.0	CM 6330.0	CMK 6120.0	ML/MR 6330.0
--	------------	------------	------------	------------	-----------	------------	--------------

Mikrowellenfunktionen

	Mikrowelle	•	•	•	•	•	•
	Mikrowellenfunktion zu jeder BO-Funktion zuschaltbar	•	•	•			
	Mikrowelle + Grill				•	•	•
	Mikrowelle + Heißluft				•	•	

TECHNISCHE DATEN. BACKÖFEN.

Designvarianten	Backöfen. Pyrolyse			
	BP 6850	BP 6550	BP 6350	BP 6332
Schwarz / Weiß / Graphite	• / - / -	• / • / -	• / - / •	• / - / -
Individual Designvarianten möglich (Anzahl)	7	7	7	7
Energie-Effizienz-Klassen und Verbrauch				
Energie-Effizienz-Klassen	A+	A+	A+	A+
Energieverbrauch bei Funktion ECO / Heißluft in kWh	0,68	0,68	0,68	0,68
Ausstattung				
5" TFT-Touch Display / 3,9" TFT-Display	• / -	- / •	- / •	
LCD-Display				
Elektronischer Timer mit Datumsanzeige / Tageszeitanzeige / Backofenprogrammierung	• / • / •	• / • / •	- / • / •	- / • / •
Weißer Anzeige / Rote Anzeige	• / -	• / -	• / -	• / -
Grafik- / Klarschrift-Display	• / •	• / •	• / -	
K-Connect (APP erhältlich im Google Play Store)				
Pizza-Funktion				•
Backofen-Funktionen	14	14	10	6
Backofen-Spezialfunktionen	11	8		1
Dampfgarfunktionen / Dampfgarspezialfunktionen				
Multilevel-Timer	•			
Mikrowellen-Solofunktion				
Kombinierte Mikrowellenfunktionen				
Mikrowellenleistung in Watt / Mikrowellenleistungsstufen				
Rezepte	•			
Invertertechnologie				
Automatik-Programme	über 80	über 40	10	
Favoriten-Programme	56	20		
Elektronische / Mechanische Backofensteuerung	• / -	• / -	• / -	- / •
Maximal einstellbare Temperatur in °C	270*	270*	270*	250**
Steuerung über TFT-Touch / Sensorbedienung / Knebel	• / - / -	- / • / -	- / - / •	- / - / •
Aluminium-Drehknebel			•	•
Kunststoffknebel				
Bratenthermometer	•	•		
Ist-Temperatur- und Vorschlagstemperaturanzeige	•	•	•	
Schnellaufheizung	•	•	•	•
Türkontaktschalter	•	•	•	•
Kindersicherung	•	•	•	
Vollglasinnentür auf Edelstahlrahmen / Vollglasinnentür	- / •	- / •	- / •	- / •
Anzahl Türgläser	4	4	4	3
Abklappbarer Großflächengrill				
Backofenvolumen in Liter	70	70	70	70
Garraum-Abmessungen in mm (B x H x T)	475 x 364 x 402	475 x 364 x 402	475 x 364 x 402	475 x 364 x 402
LED-Beleuchtung				
Halogen-Beleuchtung	2 x 25 W	2 x 25 W	1 x 25 W	
Beleuchtung				1 x 25 W
Eco-Modus	•	•		
Demo-Modus	•	•	•	
Standby-Modus	•	•		
Reinigung				
ökoEmail+ Beschichtung	•	•	•	•
Pyrolyse-Selbstreinigungsfunktion	•	•	•	•
Dampfreinigungs-Funktion				
ökotherm® Backofen-Katalysator	•	•	•	•
ökoClean-Funktion				•
Serienzubehör				
Backblech, emailliert	1	1	1	1
Universal-Fettpfanne emailliert / Glas	1 / -	1 / -	1 / -	
Bratrost / Grillrost	1	1	1	1
Dampfgarset				
Vollauszug / Teilauszug	1 / 1	- / 1		- / 1
Technische Daten				
Gesamtanschlusswert in kW	3,6	3,6	3,6	3,6
Spannung in V	220 - 240	220 - 240	220 - 240	220 - 240
Frequenz in Hz	50-60	50-60	50-60	50-60
Länge Anschlusskabel in Meter	1,5	1,8	1,8	1,5
Steckerfertig	•	•	•	•
Abmessungen in mm				
Nischenbreite x Nischenhöhe x Nischentiefe	560 x 590 x 550	560 x 590 x 550	560 x 590 x 550	560 x 590 x 550

* 300°C bei Grillfunktionen ** 340°C bei Pizzafunktion

TECHNISCHE DATEN. BACKÖFEN.

Designvarianten	Backofen. Dampf			Backöfen		
	BD 6340	B 9330	B 6550	B 6350	B 6330	B 6120
Schwarz / Weiß / Graphite	• / - / -	• / - / -	• / - / -	• / - / -	• / - / -	• / - / -
Individual Designvarianten möglich (Anzahl)	7	5	7	7	7	
Energie-Effizienz-Klassen und Verbrauch						
Energie-Effizienz-Klassen	A+	A	A+	A+	A+	A+
Energieverbrauch bei Funktion ECO/Heißluft in kWh	0,68	0,80	0,68	0,68	0,68	0,68
Ausstattung						
5" TFT-Touch Display / 3,9" TFT-Display			- / •	- / •		
LCD-Display						•
Elektronischer Timer mit Datumsanzeige / Tageszeitanzeige / Backofenprogrammierung	- / • / •	- / • / •	• / • / •	- / • / •	- / • / •	- / • / •
Weißer Anzeige / Roter Anzeige	• / -	• / -	• / -	• / -	• / -	• / -
Grafik- / Klarschrift-Display			• / •	• / -		
K-Connect (APP erhältlich im Google Play Store)						
Pizza-Funktion						
Backofen-Funktionen	7	8	14	10	8	8
Backofen-Spezialfunktionen		1	8		1	1
Dampfgarfunktionen / Dampfgarspezialfunktionen	3					
Multilevel-Timer						
Mikrowellen-Solofunktion						
Kombinierte Mikrowellenfunktionen						
Mikrowellenleistung in Watt / Mikrowellenleistungsstufen						
Rezepte						
Invertertechnologie						
Automatik-Programme			über 40	10		
Favoriten-Programme			20	1		
Elektronische / Mechanische Backofensteuerung	- / •	- / •	• / -	• / -	- / •	- / •
Maximal einstellbare Temperatur in °C	270	250	270*	270*	250	250
Steuerung über TFT-Touch / Sensorbedienung / Knebel	- / - / •	- / - / •	- / • / -	- / - / •	- / - / •	- / - / •
Aluminium-Drehknebel	•	•		•	•	
Kunststoffknebel						•
Braten-thermometer			•			
Ist-Temperatur- und Vorschlagstemperaturanzeige			•	•		
Schnellaufheizung		•	•	•	•	•
Türkontaktschalter	•	•	•	•	•	•
Kindersicherung			•	•		
Vollglasinnentür auf Edelstahlrahmen / Vollglasinnentür	- / •	- / •	• / -	• / -	- / •	- / •
Anzahl Türgläser	4	3	4	4	3	2
Abklappbarer Großflächengrill			•	•		
Backofenvolumen in Liter	70	77	70	70	70	70
Garraum-Abmessungen in mm (B x H x T)	475 x 364 x 402	639 x 318 x 380	475 x 364 x 402	475 x 364 x 402	475 x 364 x 402	475 x 364 x 402
LED-Beleuchtung						
Halogen-Beleuchtung		2 x 20 W	2 x 25 W	1 x 25 W		
Beleuchtung	1 x 25 W				1 x 25 W	1 x 25 W
Eco-Modus			•			
Demo-Modus			•	•		
Standby-Modus			•			
Reinigung						
ökoEmail+ Beschichtung	•	•	•	•	•	•
Pyrolyse-Selbstreinigungsfunktion						
Dampfreinigungs-Funktion						
ökotherm® Backofen-Katalysator	•	•	•	•	•	
ökoClean-Funktion	•	•			•	•
Serienzubehör						
Backblech, emailliert	1	1	1	1	1	1
Universal-Fettpfanne emailliert / Glas		1 / -	1 / -	1 / -		
Bratrost / Grillrost	1	1	1	1	1	1
Dampfgarset	1					
Vollauszug / Teilauszug	- / 1	1 / 1	- / 1			
Technische Daten						
Gesamtanschlusswert in kW	3,6	3,5	3,6	3,6	3,6	3,6
Spannung in V	220 - 240	220 - 240	220 - 240	220 - 240	220 - 240	220 - 240
Frequenz in Hz	50-60	50-60	50-60	50-60	50-60	50-60
Länge Anschlusskabel in Meter	1,5	1,2	1,5	1,5	1,5	1,5
Steckerfertig	•	•	•	•	•	•
Abmessungen in mm						
Nischenbreite x Nischenhöhe x Nischentiefe	560 x 590 x 550	860 x 475 x 550	560 x 590 x 550	560 x 590 x 550	560 x 590 x 550	560 x 590 x 550

* 300°C bei Grillfunktionen

TECHNISCHE DATEN. COMPACT.

Designvarianten	Backöfen. Dampffunktion		Backöfen. Mikrowellen			
	CBD 6550	CD 6350	CBM 6550	CBM 6350	CBM 6330	CMK 6120
Schwarz / Weiß / Graphite	• / • / -	• / - / -	• / • / -	• / - / •	• / - / -	• / - / -
Individual Designvarianten möglich (Anzahl)	7	7	7	7	7	
Energie-Effizienz-Klassen und Verbrauch						
Energie-Effizienz-Klassen	A+					
Energieverbrauch bei Funktion ECO/Heißluft in kWh	0,59					
Ausstattung						
5" TFT-Touch Display / 3,9" TFT-Display	- / •	- / •	- / •	- / •		
LCD-Display						•
Elektronischer Timer mit Datumsanzeige / Tageszeitanzeige / Backofenprogrammierung	• / • / •	- / • / •	• / • / •	- / • / •	- / • / •	• / • / •
Weißer Anzeige / Roter Anzeige	• / -	• / -	• / -	• / -	• / -	• / -
Grafik- / Klarschrift-Display	• / •	• / -	• / •	• / -		- / -
K-Connect (APP erhältlich im Google Play Store)						
Backofen-Funktionen	14		14	10	8	3
Backofen-Spezialfunktionen	8		8			
Dampfgarfunktionen / Dampfgarspezialfunktionen	6 / 9	1 / 5				
Multilevel-Timer						
Mikrowellen-Solofunktion			•	•	•	•
Kombinierte Mikrowellenfunktionen			•	•		•
Mikrowellenleistung in Watt / Mikrowellenleistungsstufen			1000 / 10	1000 / 10	1000 / 5	1000 / 6
Rezepte						
Invertertechnologie			•	•		
Automatik-Programme	über 40	10	über 40	10		
Favoriten-Programme	20		20			
Elektronische / Mechanische Backofensteuerung	• / -	• / -	• / -	• / -	- / •	- / •
Maximal einstellbare Temperatur in °C	270*	100	270*	270*	250	250*
Steuerung über TFT-Touch / Sensorbedienung / Knebel	- / • / -	- / - / •	- / • / -	- / - / •	- / - / •	- / - / •
Aluminium-Drehknebel		•		•	•	
Kunststoffknebel						•
Bratenthermometer	•		•			
Ist-Temperatur- und Vorschlagstemperaturanzeige	•	•	•	•		
Schnellaufheizung	•		•	•		
Türknotenschalter	•	•	•	•	•	
Kindersicherung	•	•	•	•	•	•
Vollglasinnentür auf Edelstahlrahmen / Vollglasinnentür / Mikrowellenmetallinnentür	- / • / -	- / • / -	- / - / •	- / - / •	- / - / •	- / - / •
Anzahl Türgläser	4	3	3	3	3	3
Abklappbarer Großflächengrill						
Backofenvolumen in Liter	43	43	43	43	43	38
Garraum-Abmessungen in mm (B x H x T)	475 x 402 x 229	475 x 402 x 229	475 x 232 x 365	475 x 232 x 365	475 x 232 x 365	420 x 210 x 390
LED-Beleuchtung						
Halogen-Beleuchtung	•	•	•	•	•	•
Beleuchtung						
Eco-Modus	•		•			
Demo-Modus	•	•	•	•		
Standby-Modus	•		•			
Reinigung						
ökoEmail+ Beschichtung	•	•	•	•	•	
Pyrolyse-Selbstreinigungsfunktion						
Dampfreinigungs-Funktion	•	•				
ökotherm® Backofen-Katalysator	•		•	•	•	
ökoClean-Funktion						
Serienzubehör						
Backblech, emailliert	1					
Universal-Fettpfanne emailliert / Glas	1 / -	1	- / 1	- / 1	- / 1	- / 1
Bratrost / Grillrost	1	1	1	1	1	1
Dampfgarset	1	1				
Vollauszug / Teilauszug						
Technische Daten						
Gesamtanschlusswert in kW	3,4	2,3	3,4	3,4	3,4	3,4
Spannung in V	220 - 240	220 - 240	220 - 240	220 - 240	220 - 240	
Frequenz in Hz	50-60	50-60	50-60	50-60	50	
Länge Anschlusskabel in Meter	1,5	1,5	1,5	1,5	1,5	
Steckerfertig	•	•	•	•	•	•
Abmessungen in mm						
Nischenbreite x Nischenhöhe x Nischentiefe	560 x 450 x 550	560 x 450 x 550	560 x 450 x 550	560 x 450 x 550	560 x 450 x 550	560 x 450 x 550

TECHNISCHE DATEN. COMPACT.

Designvarianten	Backofen. Pyrolyse	Mikrowellen	
	CBP 6550	CM 6330.0	MR / ML 6330.0
Schwarz / Weiß / Graphite	• / • / -	• / - / -	• / - / •
Individual Designvarianten möglich (Anzahl)	7	7	7
Energie-Effizienz-Klassen und Verbrauch			
Energie-Effizienz-Klassen	A+		
Energieverbrauch bei Funktion ECO/Heißluft in kWh	0,59		
Ausstattung			
5" TFT-Touch Display / 3,9" TFT-Display	- / •		
LCD-Display			
Elektr. Timer mit Datumsanzeige / Tageszeitanzeige / Backofenprogrammierung	• / • / •	- / • / -	- / • / -
Weißer Anzeige / Rote Anzeige	• / -	• / -	• / -
Grafik- / Klarschrift-Display	• / •	- / -	- / -
K-Connect (APP erhältlich im Google Play Store)			
Backofen-Funktionen	14	1	
Backofen-Spezialfunktionen	8		
Dampfgarfunktionen / Dampfgarspezialfunktionen			
Multilevel-Timer			
Mikrowellen-Solofunktion		•	•
Kombinierte Mikrowellenfunktionen		•	•
Mikrowellenleistung in Watt / Mikrowellenleistungsstufen		1000 / 5	850 / 5
Rezepte			
Invertertechnologie			
Automatik-Programme	über 40		14
Favoriten-Programme	20		
Elektronische / Mechanische Backofensteuerung	• / -	- / •	• / -
Maximal einstellbare Temperatur in °C	270*	250*	270*
Steuerung über TFT-Touch / Sensorbedienung / Knebel	- / • / -	- / - / •	- / - / •
Aluminium-Drehknebel		•	•
Kunststoffknebel			
Bratenthermometer	•		
Ist-Temperatur- und Vorschlagstemperaturanzeige	•		
Schnellaufheizung	•		
Türkontaktschalter	•	•	
Kindersicherung	•		•
Vollglasinnentür auf Edelstahlrahmen / Vollglasinnentür / Mikrowellenmetallinnentür	- / • / -	- / - / •	- / - / •
Anzahl Türgläser	4	2	2
Abklappbarer Großflächengrill			
Backofenvolumen in Liter	44	44	22
Garraum-Abmessungen in mm (B x H x T)	475 x 229 x 402	475 x 232 x 400	350 x 220 x 280
LED-Beleuchtung			
Halogen-Beleuchtung	•	•	
Beleuchtung			•
Eco-Modus	•		
Demo-Modus	•		
Standby-Modus	•		
Reinigung			
ökoEmail+ Beschichtung	•	•	
Pyrolyse-Selbstreinigungsfunktion	•		
Dampfreinigungs-Funktion			
ökotherm® Backofen-Katalysator	•		
ökoClean-Funktion			
Serienzubehör			
Backblech, emailliert	1		
Universal-Fettpfanne emailliert / Glas	1 / -		
Bratrost / Grillrost	1	1	1
Dampfgarset			
Vollauszug / Teilauszug			
Technische Daten			
Gesamtanschlusswert in kW	2,9	3,2	2,5
Spannung in V	220-240	220-240	220-240
Frequenz in Hz	50 - 60	50	50
Länge Anschlusskabel in Meter	1,5	1,5	1,5
Steckerfertig	•	•	•
Abmessungen in mm			
Nischenbreite x Nischenhöhe x Nischentiefe	560 x 450 x 550	560 x 450 x 550	568 x 380/390 x 320

* 300°C bei Grillfunktionen

TECHNISCHE DATEN. COMPACT.

	Kaffee. Vollautomaten
Designvarianten	CKV 6550
Schwarz / Weiß / Graphite	• / • / -
Individual Designvarianten möglich (Anzahl)	7
Energie-Effizienz-Klassen und Verbrauch	
Energie-Effizienz-Klassen	
Energieverbrauch	
Ausstattung	
5" Bildschirm / 3,9" TFT-Display	
LCD-Display	•
Digital-Anzeige	
Weiße Anzeige / Rote Anzeige	• / -
Grafik- / Klargraph-Display	• / •
Zeitvorwahl	•
Einstellbare Tassengrößen	5
Milchfunktionen	2
Brühdruk	15 bar
Ausgabe für 1 und 2 Tassen	•
Heißwasserfunktion	•
Herausnehmbarer Milchbehälter	•
Wassertank von vorn entnehmbar	•
Geeignet für Kaffeebohnen / Kaffeepulver	• / •
Geeignet für Kaffeepads / Kaffeekapseln	- / -
Elektronische / Mechanische Steuerung	• / -
Steuerung über TFT-Touch / Sensorbedienung / Knebel	- / • / -
Aluminium-Drehknebel beleuchtet / unbeleuchtet	
Kunststoffknebel	
Ist-Temperaturanzeige	
Höhenverstellbarer Kaffeeauslauf	•
Touch to open	
Kindersicherung	
Vollglasfront	
Anzahl Türgläser	
Kapazität in Flaschen	
Volumen in Liter	
LED-Beleuchtung	•
Halogen-Beleuchtung	
Warnsignale optisch/akustisch	• / -
Anzahl Ablagen	
Demo-Modus	
Standby-Modus	•
Reinigung	
Automatischer Spülvorgang	•
Entkalkungsprogramm	•
Serienzubehör	
Milchbehälter	•
Entkalker (Probe)	•
Kaffeepulverlöffel	•
Reinigungspinsel	•
Adapter für Kaffeepads, -pulver und -kapseln	
Technische Daten	
Gesamtanschlusswert in kW	1,35
Spannung in V	220-240
Frequenz in Hz	50-60
Geräuschpegel in dB	
Länge Anschlusskabel in Meter	1,3
Steckerfertig	•
Abmessungen in mm	
Nischenbreite x Nischenhöhe x Nischentiefe	560 x 450 x 550

TECHNISCHE DATEN. MULDENLÜFTER.

Designvarianten	Kochfelder. Muldenlüfter. Induktion.					Varoline. Kochfelder. Muldenlüfter
	KMI 9850.0	KMI 9800.0	KMI 8590.0	KMI 8560.0	KMI 8500.0	VKM 1820.0
Edelstahl						
Glaskeramik Schwarz/Grau/Weiß	• / - / -	• / - / -	• / - / -	• / - / -	• / - / •	• / - / -
Edelstahlrahmen (vormontiert) / Edelstahlrahmen beiliegend / Edelstahlrahmen Sonderzubehör						- / • / -
Rahmenlos (Flächenbündiger Einbau)	•	•	•	•	•	•
Ausstattung						
Mirador™-Beschichtung	•	•				
"glideControl-Steuerung / glideControl+ Steuerung"		- / •	- / •	• / -		
"dialControl"-Steuerung						
"selectControl"-Steuerung					•	•
"knobControl"-Steuerung	•					
Weißer Anzeige / Rote Anzeige	- / •	- / •	- / •	• / -	- / •	- / •
Automat. Kochf. Schmelzen / Warmhalten / Pasta kochen	• / • / •	• / • / •	• / • / •	• / • / •		
Automat. Kochf. Pochieren / Confit / Reis kochen			• / • / -			
Automat. Kochf. Schnell Ankochen / Frittieren / Braten / Grillen			- / • / • / •			
Grillfunktion (für Zubehör-Nr. 1303 FlexiGrill)				•		
Flächen-Induktion						
Vario-Induktion				•		
Anzahl Brückenfunktionen / davon automatisch	2 / -	2 / -	2 / -	1 / 1	2 / -	
Chef-Funktion						
STOP-AND-GO-Funktion (Pause-Funktion)		•	•	•		
Cleaning-Funktion						
Anzahl Power-Zonen	4	4	4	4	4	
Topf- und Topfgrößenerkennung	•	•	•	•	•	
Kindersicherung (Sensorverriegelung)	•	•	•	•	•	
Zentralabschaltung		•	•	•	•	•
Abschalt-Memory						
Urlaubsschaltung (Betriebszeitbegrenzung)	•	•	•	•	•	•
Kurzzeitwecker (Timer)		•	•	•	•	
Kochzonen-Wärmeanzeigen	•	•	•	•	•	
Ankoch-Automatik	•	•		•	•	
Ausstattung Kochstellen						
Anzahl Induktionskochzonen	4	4	4	4	4	
Vorne links	Durchmesser cm	21 x 19	21 x 19	23,5 x 18,9	21	21 x 19
	Leistung kW	2,1 / 3,7	2,1 / 3,7	1,75 / 2,2	2,1 / 3,7	1,6 / 1,85
Hinten links	Durchmesser cm	21 x 19	21 x 19	23,5 x 18,9	18	21 x 19
	Leistung kW	2,1 / 3,7	2,1 / 3,7	1,75 / 2,2	1,8 / 3,0	2,1 / 3,0
Hinten rechts	Durchmesser cm	21 x 19	21 x 19	22,8 x 20	21 x 19	21 x 19
	Leistung kW	2,1 / 3,7	2,1 / 3,7	1,75 / 2,0	2,1 / 3,7	1,6 / 1,85
Vorn rechts	Durchmesser cm	21 x 19	21 x 19	22,8 x 20	21 x 19	21 x 19
	Leistung kW	2,1 / 3,7	2,1 / 3,7	1,75 / 2,0	2,1 / 3,7	2,1 / 3,0
Ausstattung Lüfter						
Energie-Effizienzklasse / Gebläse-Effizienz-Klasse / Energieverbrauch pro Jahr in kWh	A / A / 41	A / A / 41	A+ / A / 36	A+ / A / 24	A / A / 41	A / A / 55
Fettfilter-Effizienzklasse / Fettabscheidegrad in Prozent	A / 96,5	A / 96,5	B / 89,5	A / 97,7	A / 96,5	A / 96,7
Intensivstufe / Nachlauf-Automatik	• / •	• / •	• / •	• / •	• / •	• / •
Luftleistung in m³/h nach EN 61591: min/max/int	210 / 530 / 620	210 / 530 / 620	- / 601 / 627	97 / 435 / 570	210 / 530 / 620	88 / 455 / 551
Geräuschpegel in dB nach EN 60704-2-13: min/max/int	45 / 63 / 68	45 / 63 / 68	43 / 65 / 66	35 / 70 / 74	45 / 63 / 68	31 / 66 / 70
Technische Daten						
Anschlusswert in kW (Elektro)	7,5	7,5	7,4	7,6	7,5	0,1
Spannung in V	230-240	230-240	220-240	230-240	230-240	230-240
Frequenz in Hz	50	50	50 / 60	50	50	50
Einbaumaße (in mm)*						
Einbauhöhe	170	170	219	215	170	170
Ausschnitt Breite x Tiefe	860 x 500	860 x 500	770 x 490	750 x 500	750 x 500	120 x 490
Geräte-Abmessungen (in mm)						
Rahmenlos Breite x Tiefe	898 x 518	898 x 518	800 x 510	798 x 518	830 x 515	138 x 518

* Maßangaben gelten für die Varianten mit Rahmen und Facetten. Bei flächenbündigen Kochfeldern bitte Maßzeichnungen beachten.

TECHNISCHE DATEN. KOCHFELDER.

Designvarianten	Waben. Kochfelder. Induktion	Kochfelder. Induktion		
	EKWI 3740.0 W / S	KI 9870.0	KI 8870.0	KI 6870.0
Edelstahl				
Glaskeramik Schwarz/Grau/Weiß	• / - / -	• / - / -	• / - / -	• / - / -
Edelstahlrahmen (vormontiert) / Edelstahlrahmen beiliegend / Edelstahlrahmen Sonderzubehör				
Rahmenlos (Flächenbündiger Einbau)	•	•	•	•
Facetten-Design				
Metallic Grafik				

Ausstattung				
Miradur™-Beschichtung				
"glideControl"-Steuerung / glideControl+ Steuerung"		- / •	- / •	- / •
"dialControl"-Steuerung				
"selectControl"-Steuerung				
"knobControl"-Steuerung				
K-Connect (APP erhältlich im Google Play Store)				
Weißer Anzeige / Rote Anzeige	- / •	- / •	- / •	- / •
Automat. Kochf. Schmelzen / Warmhalten / Pasta kochen	- / • / -	• / • / •	• / • / •	• / • / •
Automat. Kochf. Pochieren / Confit / Reis kochen		• / • / •	• / • / •	• / • / •
Automat. Kochf. Schnell Ankochen / Frittieren / Braten / Grillen		• / • / • / •	• / • / • / •	• / • / • / •
Grillfunktion (für Zubehör-Nr. 1303 FlexiGrill)				
Flächen-Induktion		•	•	•
Vario-Induktion				
Anzahl Brückenfunktionen / davon automatisch		3 / -	2 / -	2 / -
Chef-Funktion		•		
STOP-AND-GO-Funktion (Pause-Funktion)	•	•	•	•
Cleaning-Funktion				
Anzahl Power-Zonen	4	6	4	4
Topf- und Topfgrößenerkennung	•	•	•	•
Kindersicherung (Sensorverriegelung)	•	•	•	•
Zentralabschaltung	•	•	•	•
Abschalt-Memory				
Urlaubsschaltung (Betriebszeitbegrenzung)	•	•	•	•
Kurzzeitwecker (Timer)	•	•	•	•
Kochzonen-Wärmeanzeigen	•	•	•	•
Ankoch-Automatik	•			

Ausstattung Kochstellen				
Anzahl Induktionskochzonen	6	6	4	4
Vorne links	Variable Installation: 2 x 20 cm 2 x 2,3 / 3,0 2 x 16 cm 2 x 1,1 / 1,4	Durchmesser cm	26,25 x 19,5	26,25 x 19,5
		Leistung kW	2,4-3,7	2,4-3,7
Hinten links		Durchmesser cm	26,25 x 19,5	26,25 x 19,5
		Leistung kW	2,4-3,7	2,4-3,7
Hinten mitte		Durchmesser cm	26,25 x 19,5	
		Leistung kW	2,4-3,7	
Hinten rechts		Durchmesser cm	25,28 x 19,5	26,25 x 19,5
		Leistung kW	1,85 - 2,2	2,4-3,7
Vorn rechts		Durchmesser cm	25,28 x 19,5	26,25 x 19,5
		Leistung kW	1,85 - 2,2	2,4-3,7
Vorn mitte		Durchmesser cm	26,25 x 19,5	
		Leistung kW	2,4-3,7	
Grillfläche				

Technische Daten				
Anschlusswert in kW (Elektro)	7,4	11,0	7,4	7,4
Spannung in V	220-240	220-240	220-240	220-240
Frequenz in Hz	50 / 60	50 / 60	50 / 60	50 / 60
Länge Anschlusskabel in Meter		110	110	110

Einbaumaße (in mm)*				
Einbauhöhe	siehe Maßzeichnungen	57	57	57
Ausschnitt Breite x Tiefe	siehe Maßzeichnungen	860 x 490	750 x 490	560 x 490

Geräte-Abmessungen (in mm)				
Facette oder Edelstahlrahmen Breite x Tiefe	siehe Maßzeichnungen			
Rahmenlos Breite x Tiefe	siehe Maßzeichnungen	900 x 510	780 x 510	600 x 510

* Maßangaben gelten für die Varianten mit Rahmen und Facetten. Bei flächenbündigen Kochfeldern bitte Maßzeichnungen beachten.

TECHNISCHE DATEN. KOCHFELDER.

Designvarianten	Kochfelder. Induktion					
	KI 9810.0	KI 9800.0	KI 8820.0	KI 8810.0	KI 8800.0	KI 6800.0
Edelstahl						
Glaskeramik Schwarz/Grau/Weiß	• / - / -	• / - / -	• / - / -	• / - / -	• / • / -	• / • / -
Edelstahlrahmen (vormontiert) / Edelstahlrahmen beiliegend / Edelstahlrahmen Sonderzubehör	- / - / -	- / - / -	- / - / •	- / - / •	- / - / •	- / - / •
Rahmenlos (Flächenbündiger Einbau)	•	•	•	•	•	•
Facetten-Design			•			
Metallic Grafik	•	•			•	•

Ausstattung						
Mirador™-Beschichtung			•			
"glideControl-Steuerung / glideControl+ Steuerung"	- / •	- / •	• / -		- / •	- / •
"dialControl"-Steuerung						
"selectControl"-Steuerung						
"knobControl"-Steuerung				•		
K-Connect (APP erhältlich im Google Play Store)						
Weißer Anzeige / Roter Anzeige	• / -	• / -	• / -	- / •	• / -	• / -
Automat. Kochf. Schmelzen / Warmhalten / Pasta kochen	• / • / •	• / • / •	- / • / -	- / • / -	• / • / •	• / • / •
Automat. Kochf. Pochieren / Confit / Reis kochen						
Automat. Kochf. Schnell Ankochen / Frittieren / Braten / Grillen						
Grillfunktion (für Zubehör-Nr. 1303 FlexiGrill)	•	•	•		•	•
Flächen-Induktion	•	•	•	•	•	•
Vario-Induktion						
Anzahl Brückenfunktionen / davon automatisch	3 / 3	2 / 2	3 / -	2 / -	2 / 2	2 / 2
Chef-Funktion			•			
STOP-AND-GO-Funktion (Pause-Funktion)	•	•	•	•	•	•
Cleaning-Funktion						
Anzahl Power-Zonen	6	4	6	4	4	4
Topf- und Topfgrößenerkennung	•	•	•	•	•	•
Kindersicherung (Sensorverriegelung)	•	•	•	•	•	•
Zentralabschaltung	•	•	•		•	•
Abschalt-Memory	•	•	•		•	•
Urlaubsschaltung (Betriebszeitbegrenzung)	•	•	•	•	•	•
Kurzzeitwecker (Timer)	•	•	•		•	•
Kochzonen-Wärmeanzeigen	•	•	•	•	•	•
Ankoch-Automatik	•	•	•	•	•	•

Ausstattung Kochstellen							
Anzahl Induktionskochzonen		6	4	6	4	4	4
Vorne links	Durchmesser cm	21 x 19	21 x 19	21 x 19	21 x 19	21 x 19	21 x 19
	Leistung kW	2,1 / 2,6 / 3,7	2,1 / 2,6 / 3,7	1,6 / 1,85	2,1 / 3,0	2,1 / 2,6 / 3,7	2,1 / 2,6 / 3,7
Hinten links	Durchmesser cm	21 x 19	21 x 19	21 x 19	21 x 19	21 x 19	21 x 19
	Leistung kW	2,1 / 2,6 / 3,7	2,1 / 2,6 / 3,7	2,1 / 3,0	1,6 / 1,85	2,1 / 2,6 / 3,7	2,1 / 2,6 / 3,7
Hinten mitte	Durchmesser cm	21 x 19		21 x 19			
	Leistung kW	2,1 / 2,6 / 3,7		1,6 / 1,85			
Hinten rechts	Durchmesser cm	21 x 19	21 x 19	21 x 19	21 x 19	21 x 19	21 x 19
	Leistung kW	2,1 / 2,6 / 3,7	2,1 / 2,6 / 3,7	2,1 / 3,0	2,1 / 3,0	2,1 / 2,6 / 3,7	2,1 / 2,6 / 3,7
Vorn rechts	Durchmesser cm	21 x 19	21 x 19	21 x 19	21 x 19	21 x 19	21 x 19
	Leistung kW	2,1 / 2,6 / 3,7	2,1 / 2,6 / 3,7	1,6 / 1,85	1,6 / 1,85	2,1 / 2,6 / 3,7	2,1 / 2,6 / 3,7
Vorn mitte	Durchmesser cm	21 x 19		21 x 19			
	Leistung kW	2,1 / 2,6 / 3,7		2,1 / 3,0			
Grillfläche							

Technische Daten						
Anschlusswert in kW (Elektro)	11,1	7,4	11,1	7,4	7,4	7,4
Spannung in V	220-240	220-240	220-240	220-240	220-240	220-240
Frequenz in Hz	50 / 60	50 / 60	50 / 60	50 / 60	50 / 60	50 / 60
Länge Anschlusskabel in Meter						

Einbaumaße (in mm)*						
Einbauhöhe						
Ausschnitt Breite x Tiefe	750 x 490	890 x 390	750 x 490	750 x 490	750 x 490	560 x 490

Geräte-Abmessungen (in mm)						
Facette oder Edelstahlrahmen Breite x Tiefe			800 x 520	800 x 520	800 x 520	600 x 520
Rahmenlos Breite x Tiefe	898 x 518	908 x 408	798 x 518	798 x 518	798 x 518	598 x 518

* Maßangaben gelten für die Varianten mit Rahmen und Facetten. Bei flächenbündigen Kochfeldern bitte Maßzeichnungen beachten.

Backöfen & Kompaktgeräte

Muldenlüfter & Kochfelder

Dunsthauben

Kühl-/Gefrierschränke

Geschirrspüler

Zubehör / Technische Daten

TECHNISCHE DATEN. KOCHFELDER.

Designvarianten	Kochfelder. Induktion						
	KI 9560.0	KI 8560.0	KI 6560.0	KI 9550.0	KI 8550.0	KI 6550.0	
Edelstahl							
Glaskeramik Schwarz/Grau/Weiß	• / - / -	• / - / -	• / - / -	• / - / -	• / - / -	• / - / -	
Edelstahlrahmen (vormontiert) / Edelstahlrahmen beiliegend / Edelstahlrahmen Sonderzubehör	- / - / -	- / - / •	- / - / •				
Rahmenlos (Flächenbündiger Einbau)	•	•	•	•	•	•	
Facetten-Design							
Metallic Grafik							
Ausstattung							
Miradur™-Beschichtung							
"glideControl"-Steuerung / glideControl+ Steuerung"	• / -	• / -	• / -	- / •	- / •	- / •	
"dialControl"-Steuerung							
"selectControl"-Steuerung							
"knobControl"-Steuerung							
K-Connect (APP erhältlich im Google Play Store)							
Weißer Anzeige / Rote Anzeige	- / •	- / •	- / •	- / •	- / •	- / •	
Automat. Kochf. Schmelzen / Warmhalten / Pasta kochen	- / • / -	- / • / -	- / • / -	• / • / •	• / • / •	• / • / •	
Automat. Kochf. Pochieren / Confit / Reis kochen				• / • / -	• / • / -	• / • / -	
Automat. Kochf. Schnell Ankochen / Frittieren / Braten / Grillen				• / • / • / •	- / • / • / •	• / • / • / •	
Grillfunktion (für Zubehör-Nr. 1303 FlexiGrill)							
Flächen-Induktion	•	•	•				
Vario-Induktion				•	•	•	
Anzahl Brückenfunktionen / davon automatisch	2 / -	2 / -	2 / -	1 / -	1 / -	1 / -	
Chef-Funktion				•	•	•	
STOP-AND-GO-Funktion (Pause-Funktion)	•	•	•	•	•	•	
Cleaning-Funktion							
Anzahl Power-Zonen	5	4	4	5	4	4	
Topf- und Topfgrößenerkennung	•	•	•	•	•	•	
Kindersicherung (Sensorverriegelung)	•	•	•	•	•	•	
Zentralabschaltung	•	•	•	•	•	•	
Abschalt-Memory	•	•	•				
Urlaubsschaltung (Betriebszeitbegrenzung)	•	•	•	•	•	•	
Kurzzeitwecker (Timer)	•	•	•	•	•	•	
Kochzonen-Wärmeanzeigen	•	•	•	•	•	•	
Ankoch-Automatik	•	•	•				
Ausstattung Kochstellen							
Anzahl Induktionskochzonen		5	4	4	5	4	4
Vorne links	Durchmesser cm	21 x 19	21 x 19	21 x 19	22,8 x 20		15
	Leistung kW	2,1 / 2,5 / 3,0	2,1 / 2,5 / 3,0	2,1 / 2,5 / 3,0	1,75-2		1,2-1,6
Hinten links	Durchmesser cm	21 x 19	21 x 19	21 x 19	22,8 x 20	28	21,5
	Leistung kW	2,1 / 2,5 / 3,0	2,1 / 2,5 / 3,0	2,1 / 2,5 / 3,0	1,75-2	2,1-2,5	2,1-3,0
Hinten mitte	Durchmesser cm	21,5			32	15	
	Leistung kW	2,3 / 3,0			2,5-3,6	1,2-1,6	
Hinten rechts	Durchmesser cm	21 x 19	21 x 19	21 x 19	21,5	22,8 x 20	22,8 x 20
	Leistung kW	2,1 / 2,5 / 3,0	2,1 / 2,5 / 3,0	2,1 / 2,5 / 3,0	2,1-3	1,75-2	1,75-2
Vorn rechts	Durchmesser cm	21 x 19	21 x 19	21 x 19	15	22,8 x 20	22,8 x 20
	Leistung kW	2,1 / 2,5 / 3,0	2,1 / 2,5 / 3,0	2,1 / 2,5 / 3,0	1,2-1,6	1,75-2	1,75-2
Vorn mitte	Durchmesser cm						
	Leistung kW						
Grillfläche							
Technische Daten							
Anschlusswert in kW (Elektro)		10,4	7,4	7,4	10,8	7,2	7,2
Spannung in V		220-240	220-240	220-240	220-240	220-240	220-240
Frequenz in Hz		50 / 60	50 / 60	50 / 60	50 / 60	50 / 60	50 / 60
Länge Anschlusskabel in Meter					110	110	110
Einbaumaße (in mm)*							
Einbauhöhe					53	53	53
Ausschnitt Breite x Tiefe		850 x 490	750 x 490	550 x 490	860 x 490	750 x 490	560 x 490
Geräte-Abmessungen (in mm)							
Facette oder Edelstahlrahmen Breite x Tiefe			800 x 520	600 x 520			
Rahmenlos Breite x Tiefe		898 x 518	798 x 518	598 x 518	900 x 510	800 x 510	600 x 510

* Maßangaben gelten für die Varianten mit Rahmen und Facetten. Bei flächenbündigen Kochfeldern bitte Maßzeichnungen beachten.

TECHNISCHE DATEN. KOCHFELDER.

Designvarianten	Kochfelder. Induktion					
	KI 8520.0	KI 6520.0	KI 9330.0	KI 8330.0	KI 6330.0	KI 6343.0
Edelstahl						
Glaskeramik Schwarz/Grau/Weiß	- / - / •	- / - / •	• / - / -	• / - / -	• / - / -	• / - / -
Edelstahlrahmen (vormontiert) / Edelstahlrahmen beiliegend / Edelstahlrahmen Sonderzubehör	- / - / •	- / - / •	- / - / -	- / - / •	- / - / •	
Rahmenlos (Flächenbündiger Einbau)	•	•	•	•	•	•
Facetten-Design						
Metallic Grafik						

Ausstattung						
Mirador™-Beschichtung						
"glideControl"-Steuerung / glideControl+ Steuerung"						- / •
"dialControl"-Steuerung			•	•	•	
"selectControl"-Steuerung	•	•				
"knobControl"-Steuerung						
K-Connect (APP erhältlich im Google Play Store)						
Weißer Anzeige / Rote Anzeige	- / •	- / •	- / •	- / •	- / •	- / •
Automat. Kochf. Schmelzen / Warmhalten / Pasta kochen	- / • / -	- / • / -	- / • / -	- / • / -	- / • / -	
Automat. Kochf. Pochieren / Confit / Reis kochen						
Automat. Kochf. Schnell Ankochen / Frittieren / Braten / Grillen						
Grillfunktion (für Zubehör-Nr. 1303 FlexiGrill)						
Flächen-Induktion						
Vario-Induktion	•	•				
Anzahl Brückenfunktionen / davon automatisch	1 / -	1 / -				
Chef-Funktion						
STOP-AND-GO-Funktion (Pause-Funktion)	•	•	•	•	•	•
Cleaning-Funktion						
Anzahl Power-Zonen	4	4	5	4	4	3
Topf- und Topfgrößenerkennung	•	•	•	•	•	•
Kindersicherung (Sensorverriegelung)	•	•	•	•	•	•
Zentralabschaltung	•	•	•	•	•	•
Abschalt-Memory	•	•	•	•	•	•
Urlaubsschaltung (Betriebszeitbegrenzung)	•	•	•	•	•	•
Kurzzeitwecker (Timer)	•	•	•	•	•	•
Kochzonen-Wärmeanzeigen	•	•	•	•	•	•
Ankoch-Automatik	•	•	•	•	•	

Ausstattung Kochstellen							
Anzahl Induktionskochzonen		4	4	5	4	4	3
Vorne links	Durchmesser cm	21 x 19	21 x 19	17,5	21,5	20	15
	Leistung kW	2,1 / 2,5 / 3,0	2,1 / 2,5 / 3,0	1,1 / 1,4	2,3 / 3,0	2,3 / 3,0	1,2-1,6
Hinten links	Durchmesser cm	21 x 19	21 x 19	17,5	17,5	18	21,5
	Leistung kW	1,6 / 1,85	1,6 / 1,85	1,4 / 2,0	1,1 / 1,4	1,1 / 1,4	2,1-3,0
Hinten mitte	Durchmesser cm			26,5			
	Leistung kW			2,3 / 3,0			
Hinten rechts	Durchmesser cm	22	22	21,5	21,5	22	32
	Leistung kW	2,3 / 3,0	2,3 / 3,0	2,3 / 3,0	2,3 / 3,0	2,3 / 3,0	2,5-3,6
Vorn rechts	Durchmesser cm	18	18	17,5	17,5	16	
	Leistung kW	1,1 / 1,4	1,1 / 1,4	1,1 / 1,4	1,1 / 1,4	1,1 / 1,4	
Vorn mitte	Durchmesser cm						
	Leistung kW						
Grillfläche							

Technische Daten						
Anschlusswert in kW (Elektro)	7,4	7,4	7,4	7,4	7,4	7,2
Spannung in V	220-240	220-240	220-240	220-240	220-240	220-240
Frequenz in Hz	50 / 60	50 / 60	50 / 60	50 / 60	50 / 60	50 / 60
Länge Anschlusskabel in Meter						110

Einbaumaße (in mm)*						
Einbauhöhe						53
Ausschnitt Breite x Tiefe	750 x 490	560 x 490	850 x 490	750 x 490	560 x 490	560 x 490

Geräte-Abmessungen (in mm)						
Facette oder Edelstahlrahmen Breite x Tiefe	800 x 520	600 x 520				
Rahmenlos Breite x Tiefe	798 x 518	598 x 518	898 x 518	798 x 518	598 x 518	600 x 510

* Maßangaben gelten für die Varianten mit Rahmen und Facetten. Bei flächenbündigen Kochfeldern bitte Maßzeichnungen beachten.

TECHNISCHE DATEN. KOCHFELDER.

Designvarianten	Kochfelder. Induktion	
	KI 8120.0	KI 6130.0
Edelstahl		
Glaskeramik Schwarz/Grau/Weiß	• / - / -	• / - / -
Edelstahlrahmen (vormontiert) / Edelstahlrahmen beiliegend / Edelstahlrahmen Sonderzubehör	- / - / •	• / - / -
Rahmenlos (Flächenbündiger Einbau)	•	•
Facetten-Design		
Metallic Grafik		
Ausstattung		
Miradur™-Beschichtung		
"glideControl"-Steuerung / glideControl+ Steuerung"		- / •
"dialControl"-Steuerung		
"selectControl"-Steuerung	•	
"knobControl"-Steuerung		
K-Connect (APP erhältlich im Google Play Store)		
Weißer Anzeige / Roter Anzeige	- / •	- / •
Automat. Kochf. Schmelzen / Warmhalten / Pasta kochen		
Automat. Kochf. Pochieren / Confit / Reis kochen		
Automat. Kochf. Schnell Ankochen / Frittieren / Braten / Grillen		
Grillfunktion (für Zubehör-Nr. 1303 FlexiGrill)		
Flächen-Induktion		
Vario-Induktion		
Anzahl Brückenfunktionen / davon automatisch		
Chef-Funktion		
STOP-AND-GO-Funktion (Pause-Funktion)		•
Cleaning-Funktion		
Anzahl Power-Zonen	4	4
Topf- und Topfgrößenerkennung	•	•
Kindersicherung (Sensorverriegelung)	•	•
Zentralabschaltung	•	•
Abschalt-Memory		
Urlaubsschaltung (Betriebszeitbegrenzung)	•	•
Kurzzeitwecker (Timer)	•	•
Kochzonen-Wärmeanzeigen	•	•
Ankoch-Automatik	•	
Ausstattung Kochstellen		
Anzahl Induktionskochzonen	4	4
Vorne links	Durchmesser cm	19
	Leistung kW	2,3 / 3,0
Hinten links	Durchmesser cm	17
	Leistung kW	1,1 / 1,4
Hinten mitte	Durchmesser cm	
	Leistung kW	
Hinten rechts	Durchmesser cm	22
	Leistung kW	2,3 / 3,0
Vorn rechts	Durchmesser cm	15,5
	Leistung kW	1,1 / 1,4
Vorn mitte	Durchmesser cm	
	Leistung kW	
Grillfläche		
Technische Daten		
Anschlusswert in kW (Elektro)	7,4	7,2
Spannung in V	220-240	220-240
Frequenz in Hz	50 / 60	50 / 60
Länge Anschlusskabel in Meter		110
Einbaumaße (in mm)*		
Einbauhöhe		58
Ausschnitt Breite x Tiefe	750 x 490	560 x 490
Geräte-Abmessungen (in mm)		
Facette oder Edelstahlrahmen Breite x Tiefe		605 x 515
Rahmenlos Breite x Tiefe	798 x 518	600 x 510

* Maßangaben gelten für die Varianten mit Rahmen und Facetten. Bei flächenbündigen Kochfeldern bitte Maßzeichnungen beachten.

TECHNISCHE DATEN. KOCHFELDER.

Designvarianten	Kochfelder. Elektro					
	KE 9340.0	KE 8330.0	KE 6330.0	KE 6310.0	KE 6130.1	
Edelstahl						
Glaskeramik Schwarz/Grau/Weiß	• / - / -	• / - / -	• / - / -	• / - / -	• / - / -	
Edelstahlrahmen (vormontiert) / Edelstahlrahmen beiliegend / Edelstahlrahmen Sonderzubehör	- / - / -	- / - / •	- / - / •	- / - / •	• / - / -	
Rahmenlos (Flächenbündiger Einbau)	•	•	•	•		
Facetten-Design						
Metallic Grafik						
Ausstattung						
„glideControl“ / glideControl+“						
„dialControl“-Steuerung		•	•			
„selectControl“-Steuerung				•	•	
„knobControl“-Steuerung						
K-Connect (APP erhältlich im Google Play Store)						
Weißer Anzeige / Roter Anzeige	- / •	- / •	- / •	- / •	- / •	
Automat. Kochf. Schmelzen / Warmhalten / Pasta kochen						
Automat. Kochf. Pochieren / Confit / Reis kochen						
Automat. Kochf. Schnell Ankochen / Frittieren / Braten / Grillen						
Grillfunktion (für Zubehör-Nr. 1303 FlexiGrill)						
Flächen-Induktion						
Vario-Induktion						
Anzahl Brückenfunktionen / davon automatisch						
Chef-Funktion						
STOP-AND-GO-Funktion (Pause-Funktion)	•	•	•		•	
Cleaning-Funktion						
Anzahl Power-Zonen						
Topf- und Topfgrößenerkennung						
Kindersicherung (Sensorverriegelung)	•	•	•	•	•	
Zentralabschaltung	•	•	•	•	•	
Abschalt-Memory						
Urlaubsschaltung (Betriebszeitbegrenzung)	•	•	•	•	•	
Kurzzeitwecker (Timer)	•	•	•		•	
Kochzonen-Wärmeanzeigen	•	•	•	•	•	
Ankoch-Automatik		•	•	•		
Ausstattung Kochstellen						
Anzahl ökospeed plus-Kochzonen	5	4	4	4	4	
Vorne links	Durchmesser cm	21 / 12	22 / 14,5	22 / 14,5	22 / 14,5	21 / 18 / 12
	Leistung kW	2,2 / 0,75	2,2 / 1,0	2,2 / 1,0	2,2 / 1,0	2,3 / 1,06 / 0,8
Hinten links	Durchmesser cm	16	15,5	15,5	15,5	14,5
	Leistung kW	1,5	1,2	1,2	1,2	1,2
Hinten mitte	Durchmesser cm	27 / 21 / 14,5				
	Leistung kW	2,7 / 1,9 / 1,0				
Hinten rechts	Durchmesser cm	18	26,5 x 18 / 18	26,5 x 18 / 18	19	36,5 x 17 / 17
	Leistung kW	1,8	2,4 / 1,5	2,4 / 1,5	1,8	2,4 / 1,4
Vorn rechts	Durchmesser cm	18	19	15,5	15,5	14,5
	Leistung kW	1,8	1,8	1,2	1,2	1,2
Vorn mitte	Durchmesser cm					
	Leistung kW					
Grillfläche						
Technische Daten						
Anschlusswert in kW (Elektro)	10,0	7,6	7,0	6,4	6,9	
Spannung in V	220-240	220-240	220-240	220-240	220-240	
Frequenz in Hz	50 / 60	50 / 60	50 / 60	50 / 60	50 / 60	
Länge Anschlusskabel in Meter					1,1	
Einbaumaße (in mm)*						
Einbauhöhe						
Ausschnitt Breite x Tiefe	860 x 490	750 x 490	560 x 490	560 x 490	560 x 490	
Geräte-Abmessungen (in mm)						
Facette oder Edelstahlrahmen Breite x Tiefe					605 x 515	
Rahmenlos Breite x Tiefe	898 x 518	798 x 518	598 x 518	598 x 518		

* Maßangaben gelten für die Varianten mit Rahmen und Facetten. Bei flächenbündigen Kochfeldern bitte Maßzeichnungen beachten.

TECHNISCHE DATEN. KOCHFELDER.

Designvarianten	Kochfelder. Gas		VarioLine. Kochfelder. Gas	
	GKS 9851.0	GMS 7651.0	GKS 3820.0	GWS 3811.0
Edelstahl		•		
Glaskeramik Schwarz/Grau/Weiß	• / - / -	- / - / -	• / - / -	• / - / -
Edelstahlrahmen (vormontiert) / Edelstahlrahmen beiliegend / Edelstahlrahmen Sonderzubehör	• / - / -	- / - / -	• / - / -	• / - / -
Rahmenlos (Flächenbündiger Einbau)				
Facetten-Design				
Metallic Grafik				

Ausstattung				
"knobControl"-Steuerung	•	•	•	•
Züandsicherung	•	•	•	•
Elektrische Einhandzündung	•	•	•	•
Erdgasdüsen (G25-25mbar) vorinstalliert				
Erdgasdüsen (G20-20/25mbar) vorinstalliert				
Erdgasdüsen (G20-20mbar) beiliegend	•	•	•	•
Erdgasdüsen (G30-30mbar) beiliegend				
Flüssiggasdüsen (G30-50mbar) / (G30-28-30/37mbar) beiliegend	• / •	• / •	• / •	• / •

Ausstattung Kochstellen					
Anzahl Gaskochzonen		5	5	2	1
Vorne links	Durchmesser cm				
	Leistung kW	6,0	4,0		
Hinten links	Durchmesser cm				
	Leistung kW				
Hinten mitte	Durchmesser cm				
	Leistung kW	1,75	3,0	1,75	6,0
Hinten rechts	Durchmesser cm				
	Leistung kW	1,0	1,75		
Vorn rechts	Durchmesser cm				
	Leistung kW	3,0	1,75		
Vorn mitte	Durchmesser cm				
	Leistung kW	1,75	1,0	3,0	

Technische Daten				
Anschlusswert in kW (Elektro)	0,1	0,1	0,1	0,1
Anschlusswert in kW (Gas)	13,5	11,5	4,75	6,0
Spannung in V	230-240	230-240	230-240	230-240
Frequenz in Hz	50 / 60	50 / 60	50 / 60	50 / 60
Länge Anschlusskabel in Meter	0,9	0,9	0,9	0,9

Einbaumaße (in mm)*				
Einbauhöhe	53	45	53	53
Ausschnitt Breite x Tiefe	835 x 490	553 x 473	285 x 490	285 x 490

Geräte-Abmessungen (in mm)				
Facette oder Edelstahlrahmen Breite x Tiefe	900 x 520	750 x 510	300 x 520	300 x 520
Rahmenlos Breite x Tiefe				

* Maßangaben gelten für die Varianten mit Rahmen und Facetten. Bei flächenbündigen Kochfeldern bitte Maßzeichnungen beachten.

TECHNISCHE DATEN. KOCHFELDER.

Designvarianten	VarioLine. Kochfelder. Induktion			VarioLine. Kochfelder. Elektro		
	VKI 3850.0	VKI 3550.0	VKIW 3800.0	VKET 3800.0	VKE 3300.0	
Edelstahl						
Glaskeramik Schwarz/Grau/Weiß	• / - / -	• / - / -	• / - / -	• / - / -	• / - / -	
Edelstahlrahmen (vormontiert) / Edelstahlrahmen beiliegend / Edelstahlrahmen Sonderzubehör	- / • / -	- / • / -	- / • / -	- / • / -	- / • / -	
Rahmenlos (Flächenbündiger Einbau)	•	•	•	•	•	
Facetten-Design						
Metallic Grafik						
Ausstattung						
"glideControl"-Steuerung / glideControl+ Steuerung"	- / •	- / •	• / -			
"dialControl"-Steuerung						
„selectControl“-Steuerung					•	
"knobControl"-Steuerung				•		
K-Connect (APP erhältlich im Google Play Store)						
Weißer Anzeige / Rote Anzeige	- / •	- / •	- / •	- / •	- / •	
Automat. Kochf. Schmelzen / Warmhalten / Pasta kochen	- / • / •	• / • / •		- / • / -		
Automat. Kochf. Pochieren / Confit / Reis kochen	• / • / -					
Automat. Kochf. Schnell Ankochen / Frittieren / Braten / Grillen	- / • / • / •					
Grillfunktion (für Zubehör-Nr. 1303 FlexiGrill)						
Flächen-Induktion						
Vario-Induktion						
Anzahl Brückenfunktionen / davon automatisch	1 / -					
Chef-Funktion	•					
STOP-AND-GO-Funktion (Pause-Funktion)	•					
Cleaning-Funktion						
Anzahl Power-Zonen	2	2	1			
Topf- und Topfgrößenerkennung	•	•	•			
Kindersicherung (Sensorverriegelung)		•	•		•	
Zentralabschaltung	•	•	•		•	
Abschalt-Memory						
Urlaubsschaltung (Betriebszeitbegrenzung)	•	•	•		•	
Kurzzeitwecker (Timer)	•	•	•		•	
Kochzonen-Wärmeanzeigen	•	•	•		•	
Ankoch-Automatik			•		•	
Ausstattung Kochstellen						
Anzahl Induktionskochzonen / ökospeed plus-Kochzonen / Gaskochzonen			1 / - / -		- / 2 / -	
Vorne links	Durchmesser cm					
	Leistung kW					
Hinten links	Durchmesser cm					
	Leistung kW					
Hinten mitte	Durchmesser cm	25,5 x 20	21,5		19 / 12,5	
	Leistung kW	1,7 / 2,0	2,1 / 3,0	2,45 / 3,0	1,7 / 0,7	
Hinten rechts	Durchmesser cm					
	Leistung kW					
Vorn rechts	Durchmesser cm					
	Leistung kW					
Vorn mitte	Durchmesser cm	25,5 x 20	15		14,5	
	Leistung kW	1,7 / 2,0	1,2 / 1,6		1,2	
Grillfläche	Durchmesser cm			30 x 35		
	Leistung kW			2,4		
Technische Daten						
Anschlusswert in kW (Elektro)		3,6	3,6	3,0	2,4	2,9
Spannung in V		220-240	220-240	220-240	220-240	220-240
Frequenz in Hz		50 / 60	50 / 60	50 / 60	50 / 60	50 / 60
Länge Anschlusskabel in Meter						
Einbaumaße (in mm)*						
Einbauhöhe			110	82	48	
Ausschnitt Breite x Tiefe		280 x 490	280 x 490	340 x 490	280 x 490	
Geräte-Abmessungen (in mm)						
Facette oder Edelstahlrahmen Breite x Tiefe		300 x 520	300 x 520	380 x 520	300 x 520	
Rahmenlos Breite x Tiefe		298 x 518	298 x 518	378 x 518	298 x 518	

* Maßangaben gelten für die Varianten mit Rahmen und Facetten. Bei flächenbündigen Kochfeldern bitte Maßzeichnungen beachten.

TECHNISCHE DATEN. DUNSTHAUBEN.

	Downdraft	Einbau. Deckenlüfter	Inselessen	
	DD 9840.0	DDL 9830.0	DI 3800.0	DI 9340.0
Designvarianten				
Edelstahl				•
Glas und Edelstahl	•		•	
Schwarz			•	
Grau				
Weiß		•	•	
INDIVIDUAL			•	

Energie-Effizienz-Klassen

Energie-Effizienzklasse /Energieverbrauch pro Jahr in kWh	A / 58	A ++ / 34	A / 45	A+ / 43
Gebälse-Effizienz-Klasse	A	A	A	A
Beleuchtung-Effizienz-Klasse	A	A	A	A
Fettfilter-Effizienz-Klasse / Abscheidegrad in %	D / 65	C / 77	A / 95	C / 75

Ausstattung

Sensorbedienung / Knebelbedienung	• / -			
Intensiv-Stufe	•	•	•	•
Nachlauf-Automatik	•	•	•	
LED/ Leistung in W	1 x 7	4 x 3	2 x 3	4 x 1
K-Connect (APP erhältlich im Google Play Store)				
Digitalanzeige		• an FB	• an FB	
Randabsaugung	•	•		
Fernbedienung		•	•	
Filtersättigungsanzeige Fettfilter/ Kohlefilter	• / •	• / -	• / •	
Anzahl Metallfilter	2	2	1	3

Technische Daten

Luftleistung in m ³ / h / dB	min.	160 / 40	317 / 50	115 / 50	300 / 52
	max.	430 / 60	634 / 67	525 / 72	580 / 66
	int.	700 / 70	808 / 74	771 / 78	700 / 69
Anschlusswert in W		277	227	286	274
Spannung in V		220-240	220-240	220-240	220-240
Frequenz in Hz		50-60	50-60	50	50-60
Länge Anschlusskabel in Meter ca.		1	1,5	1	1
Mindestabstand über Elektro-Kochstellen			650	650	650
Mindestabstand über Gas-Kochstellen			1600	750	750
Durchmesser Abluftanschluss in mm		150	150		150

Abmessungen (Gerätemaße in mm)

Breite	880	900	350	900
Höhe min.	657	214	600	940
Höhe max.	1063		2150	1260
Tiefe	370	600	350	600

TECHNISCHE DATEN. DUNSTHAUBEN.

	Wandessen						
	DW 9880.0	DW 8540.0	DW 8500.0	DW 9500.0	DW 9350.0	DW 9340.1	DW 6340.1
Designvarianten							
Edelstahl						•	•
Glas und Edelstahl	•		•		•		
Schwarz	•	•	•	•			
Grau	•						
Weiß							
INDIVIDUAL	•			•			

Energie-Effizienz-Klasse							
Energie-Effizienzklasse /Energieverbrauch pro Jahr in kWh	A+++ / 24	A / 39	A+ / 41	A+ / 31	A / 56	A+ / 42	A+ / 42
Gebläse-Effizienz-Klasse	A	A	A	A	A	A	A
Beleuchtung-Effizienz-Klasse	A	B	A	A	A	A	A
Fettfilter-Effizienz-Klasse / Abscheidegrad in %	C / 75	D / 65	B / 85	A / 98	A / 98	C / 76	C / 76

Ausstattung							
Sensorbedienung / Knebelbedienung	• / -	• / -	• / -	• / -	- / •		
Intensiv-Stufe	•	•	•	•	•	•	•
Nachlauf-Automatik	•	•	•	•	•	•	•
LED/ Leistung in W	1 x 7	2 x 2	2 x 1	1 x 7	1 x 7	2 x 1	2 x 1
K-Connect (APP erhältlich im Google Play Store)	•						
Digitalanzeige	•	•		•	•		
Randabsaugung	•	•	•				
Fernbedienung							
Filtersättigungsanzeige Fettfilter/ Kohlefilter	• / •	• / •		• / •	• / •		
Anzahl Metallfilter	2	2	2	3	3	3	2

Technische Daten								
Luftleistung in m ³ / h / dB	min.	210 / 39	190 / 52	300 / 53	371 / 38	306 / 54	280 / 50	280 / 50
	max.	625 / 65	400 / 67	580 / 67	650 / 59	586 / 68	600 / 65	600 / 65
	int.	920 / 72	570 / 73	730 / 71	764 / 66	740 / 72	750 / 69	750 / 69
Anschlusswert in W		172	127	272	172	280	272	272
Spannung in V		220-240	220-240	220 - 240	220-240	220-240	220-240	220-240
Frequenz in Hz		50	50-60	60	50	50	50	50
Länge Anschlusskabel in Meter ca.		1	1	1	1	1	1	1
Mindestabstand über Elektro-Kochstellen		300	450	450	650	650	650	650
Mindestabstand über Gas-Kochstellen		350	450	450	750	750	750	750
Durchmesser Abluftanschluss in mm		150	150	150	150	150	150	150

Abmessungen (Gerätemaße in mm)								
Breite		897	800	800	900	900	900	600
Höhe min.		1.001	450*	832	670	670	730	730
Höhe max.		1.331		1032	1000	1000	1000	1000
Tiefe		450	225	378	480	480	460	460

*Haubenschirm-Höhe **Gesamthöhe der Haube inkl. Sonderzubehör „Kamin-Set“, siehe Produktseite

TECHNISCHE DATEN. DUNSTHAUBEN.

	Einbau. Flachschrirmessen					Einbau. Lüfterbausteine		
	DEF 9800.0	DEF 6800.0	DEF 9550.0	DEF 6550.0	DEF 6300.0	LB 8650.1	LB 6650.1	DEL 5100.0
Designvarianten								
Edelstahl	•	•	•	•	•	•	•	
Glas und Edelstahl								•
Schwarz								
Grau								
Weiß								
INDIVIDUAL								

Energie-Effizienz-Klassen

Energie-Effizienzklasse /Energieverbrauch pro Jahr in kWh	A / 47	A / 47	A / 40	A / 40	A / 26	A / 46	A / 46	D / 76
Gebläse-Effizienz-Klasse	A	A	A	A	B	A	A	E
Beleuchtung-Effizienz-Klasse	A	A	E	E	A	A	A	C
Fettfilter-Effizienz-Klasse / Abscheidegrad in %	D / 67	D / 67	D / 67	D / 67	D / 75	B / 87	B / 87	C / 76

Ausstattung

Sensorbedienung / Knebelbedienung								
Intensiv-Stufe	•	•	•	•		•	•	
Nachlauf-Automatik	•	•	•	•		•	•	
LED/ Leistung in W	1 x 7,5	1 x 7,5	2 x 3	2 x 3	2 x 1,5	2 x 3	2 x 3	1 x 5
K-Connect (APP erhältlich im Google Play Store)								
Digitalanzeige								
Randabsaugung						•	•	
Fernbedienung								
Filtersättigungsanzeige Fettfilter/ Kohlefilter			•/•	•/•				
Anzahl Metallfilter	4	2	4	2	2	1	1	1

Technische Daten

Luftleistung in m³/h / dB	min.	323 / 53	323 / 53	256 / 46	256 / 46	161 / 57	303 / 55	303 / 55	160 / 53
	max.	498 / 65	498 / 65	537 / 63	537 / 63	226 / 64	598 / 70	598 / 70	303 / 67
	int.	706 / 70	706 / 70	647 / 67	647 / 67	385 / 64	786 / 73	786 / 73	
Anschlusswert in W	272	272	273	272	113	286	286	180	
Spannung in V	230	230	220-240	220-240	220-240	220-240	220-240	220-240	
Frequenz in Hz	50	50	50 / 60	50 / 60	50	50	50	50	
Länge Anschlusskabel in Meter ca.	1	1	1	1	1	0,8	0,8	0,8	
Mindestabstand über Elektro-Kochstellen	430*	430*	430*	430*	600*	650	650	650	
Mindestabstand über Gas-Kochstellen	650*	650*	650*	650*	650*	650	650	650	
Durchmesser Abluftanschluss in mm	150	150	150	150	125*	150	150	125	

Abmessungen (Gerätemaße in mm)

Breite	900	600	900	600	600	712	532	550
Höhe min.	273	273	260	260	184	370	370	175
Höhe max.								
Tiefe	340	340	290-440	290-440	300-490	284	284	290

* Sondermaße (Maße in Bedienungsanleitungen abweichend, also nicht zu berücksichtigen)

TECHNISCHE DATEN. FRISCHEGERÄTE.

	Stand-(oder Einbau) Kühl- und Gefrierkombinationen							
	FKG 6875.0	FKG 9860.0	FKG 9650.0	FKG 9803.0	FKG 9501.0	FKG 7500.0	FKG 6800.0	FKG 6500.0
Designvarianten								
Edelstahl								
Edelstahl-Design		•	•	•	•	•	•	•
Schwarz / Weiß	• / –	• / –						
Glas								
INDIVIDUAL								
Ausstattung								
Energie-Effizienz-Klasse	E	E	E	E	E	E	C	E
Luftschallemissionsklasse	C	C	D	C	C	C	C	D
Energieverbrauch pro Jahr in kWh	250	314	339	318	317	287	177	231
Nutzhalt gesamt in Liter	330	535	636	516	516	481	378	330
Normalkühlraum in Liter	208	348	441	334	334	344	216	247
ökoFresh-Zone in Liter	22						40	
Weinkühlraum (Flaschenanzahl)								
Gefrierraum in Liter	100	187	195	154 / 25* / 3**	154 / 25* / 3**	137	122	83
Gefrierfach in Liter								
Sternenkennzeichnung	****	****	****	****	****	****	****	****
Gefrierleistung in kg/ 24h	8	12	15	14	14	8	7,5	4
Lagerzeit bei Störungen in h	10	15	16	6	7	14	15	9
Klimaklasse	SN-N-ST-T	SN-N-T	SN-N-ST-T	SN-N-ST-T	SN-N-ST-T	SN-N-ST-T	SN-N-ST-T	N-ST
MultiAirFlow	•	•	•		•	•		
FastCooling		•	•	•	•	•	•	•
FastFreezing	•	•	•	•	•	•	•	
DefrostMode / No-Frost-System	• / •	• / •	• / •	• / •	• / •	• / •	• / •	• / •
Soft Close								
IonClean	•		•			•		
Innenausstattung Kühlteil								
Anzahl VarioShelves / VairoShelves+	3 / –	3 / –	3 / –	4 / –	4 / –	4 / –	3 / –	4 / –
Anzahl Holztageren								
Anzahl Schubladen bzw. Körbe	2	3	4	2	2	2	2	2
Anzahl VarioBoxes	2	6	6	3	5	4	3	6
Flaschenablage, chrom	•		•			•	•	
Innenausstattung Gefrierteil								
Anzahl Schubladen bzw. Körbe	3	2	6	2	2	3	3	3
Anzahl Türfächer			6					
Anzahl Lagerfächer/ -ebenen	2			3	3			
Kontrollanzeigen								
Regelbetrieb	•	•	•	•	•	•	•	•
Temperaturanzeige innen/ außen	• / –	– / •	– / •	– / •	– / •	– / •	– / •	– / •
Störungen, Warnsignal optisch/ akustisch	– / •	• / •	– / •	– / •	– / •	– / •	– / •	– / –
Technische Daten								
Anschlusswert in Watt	342	500	437	428	428	391	305	340
Spannung in V	220-240	230	220-240	220-240	220-240	220-240	220-240	220-240
Frequenz in Hz	50	50	50	50	50	50	50	50
Länge Anschlusskabel in Meter	1,5	1,75	1,75	1,75	1,75	1,5	1,75	1,75
Schallpegel dB	41	41	43	41	41	41	38	43
Geräteabmessungen in mm								
Breite	595	833	905	897	897	700	595	595
Höhe	1860	1898	1935	1765	1765	1920	2010	2010
Tiefe	650	685	775	761	761	712	660	635
Nischenabmessungen in mm								
Breite								
Höhe								
Tiefe								

* 2-Sterne-Gefrierraum ** 1-Stern-Gefrierraum

TECHNISCHE DATEN. FRISCHEGERÄTE.

	Weinkühlschränke		
	FWK 4800.0	FWK 2800.0	FWKU 1800.0
Designvarianten			
Edelstahl			
Edelstahl-Design			
Schwarz / Weiß			
Glas	•	•	•
INDIVIDUAL	•	•	•

Ausstattung			
Energie-Effizienz-Klasse	G	G	G
Luftschallemissionsklasse	C	C	C
Energieverbrauch pro Jahr in kWh	170	162	157
Nutzzinhalten in Liter	204	132	135
Normalkühlraum in Liter			
ökoFresh-Zone in Liter			
Weinkühlraum (Flaschenanzahl)	79	52	44
Gefrierraum in Liter			
Gefrierfach in Liter			
Sternenkennzeichnung			
Gefrierleistung in kg/ 24h			
Lagerzeit bei Störungen in h			
Klimaklasse	SN-N	SN-N	N
MultiAirFlow			
FastCooling			
FastFreezing			
DefrostMode / No-Frost-System	• / -	• / -	• / -
Soft Close			

Innenausstattung Kühlteil			
Anzahl VarioShelves / VairoShelves+			
Anzahl Holzetageren	8 / 1 Präsenter	4 / 1 Präsenter	5
Anzahl Schubladen bzw. Körbe			
Anzahl VarioBoxes			

Innenausstattung Gefrierteil			
Anzahl Schubladen bzw. Körbe			
Anzahl Türfächer			
Anzahl Lagerfächer/ -ebenen			

Kontrollanzeigen			
Regelbetrieb	•	•	•
Temperaturanzeige innen/ außen	• / •	• / •	• / •
Störungen, Warnsignal optisch/ akustisch	• / •	• / •	• / •

Technische Daten			
Anschlusswert in Watt			
Spannung in V	220 - 240	220 - 240	220 - 240
Frequenz in Hz	50	50	50
Länge Anschlusskabel in Meter			
Schallpegel dB	39	38	41

Geräteabmessungen in mm			
Breite	595	536	595
Höhe	1232	869	820
Tiefe	430	507	570

Nischenabmessungen in mm			
Breite	560	560	600
Höhe	1222	878	820-890
Tiefe	550	550	575

TECHNISCHE DATEN. FRISCHEGERÄTE.

Designvarianten	Kühl- und Gefrierschränke / -kombinationen				
	FK 8840.0i	FG 8840.0i	FKGF 8860.0i	FKG 8540.0i	FKG 8340.0i
Edelstahl					
Edelstahl-Design					
Schwarz / Weiß					
Glas					
INDIVIDUAL					
Ausstattung					
Energie-Effizienz-Klasse	F	F	E	E	E
Luftschallemissionsklasse	C	C	C	C	B
Energieverbrauch pro Jahr in kWh	142	298	224	224	225
Nutzzinhalt gesamt in Liter	309	220	254	262	271
Normalkühlraum in Liter	309		185	193	193
ökoFresh-Zone in Liter					
Weinkühlraum (Flaschenanzahl)					
Gefrierraum in Liter		220	69	69	78
Gefrierfach in Liter					
Sternenkennzeichnung		4	4	4	4
Gefrierleistung in kg/ 24h		10	3,2	3,2	3,6
Lagerzeit bei Störungen in h		13	13	13	20
Klimaklasse	SN-T	SN-ST	SN-T	SN-ST	SN-ST
MultiAirFlow			•		
FastCooling			•	•	•
FastFreezing		•	•	•	
DefrostMode / No-Frost-System	- / -	- / •	• / •	• / •	• / -
Soft Close					
IonClean					
Höhenverstellbare Füße vorne/ hinten	• / •	• / •	• / •	• / •	• / •
Transportrollen vorne/ hinten					
Innenausstattung Kühlteil					
Anzahl VarioShelves / VairoShelves+	4		2	3	3
Anzahl Holztagereen					
Anzahl Schubladen bzw. Körbe	2		2	2	2
Anzahl VarioBoxes	5		3	3	4
Flaschenablage, chrom	•		•	•	•
Innenausstattung Gefrierteil					
Anzahl Schubladen bzw. Körbe		6	3	3	3
Anzahl Türfächer					
Anzahl Lagerfächer/ -ebenen		2			
Kontrollanzeigen					
Regelbetrieb	•	•	•	•	•
Temperaturanzeige innen/ außen	• / -	• / -	• / -	• / -	• / -
Störungen, Warnsignal optisch/ akustisch	- / •	- / •	- / •	- / •	- / •
Technische Daten					
Anschlusswert in Watt	110	110	125	125	125
Spannung in V	220-240	220-240	220-240	220-240	220-240
Frequenz in Hz	50	50	50	50	50
Länge Anschlusskabel in Meter	1,9	2,15	1,9	2,15	2,15
Schallpegel dB	36	39	38	38	35
Geräteabmessungen in mm					
Breite	540	540	540	540	540
Höhe	1775	1775	1775	1775	1775
Tiefe	545	545	545	545	545
Gewicht inkl. Verpackung in kg	60	68	66	62,3	61
Nischenabmessungen in mm					
Breite	560	560	560	560	560
Höhe	1788	1788	1788	1788	1788
Tiefe	555	555	555	555	555

TECHNISCHE DATEN. FRISCHEGERÄTE.

Designvarianten	Kühlschränke				Unterbaukühlschrank
	FK 4545.0i	FK 4540.0i	FK 2545.0i	FK 2540.0i	FKU 1540.0i
Edelstahl					
Edelstahl-Design					
Schwarz / Weiß					
Glas					
INDIVIDUAL					
Ausstattung					
Energie-Effizienz-Klasse	F	F	E	E	E
Luftschallemissionsklasse	B	B	B	A	B
Energieverbrauch pro Jahr in kWh	190	125	141	92	92
Nutzhalt gesamt in Liter	175	198	110	126	128
Normalkühlraum in Liter	156	198	97	126	128
ökoFresh-Zone in Liter					
Weinkühlraum (Flaschenanzahl)					
Gefrierraum in Liter					
Gefrierfach in Liter	19		13		
Sternekennzeichnung			4		
Gefrierleistung in kg/ 24h	2		2,6		
Lagerzeit bei Störungen in h	16		9		
Klimaklasse	SN-ST	SN-ST	SN-T	SN-T	SN-T
MultiAirFlow					
FastCooling					
FastFreezing					
DefrostMode / No-Frost-System	• / –	• / –	• / –	• / –	• / –
Soft Close					
IonClean					
Höhenverstellbare Füße vorne/ hinten	• / •	• / •	• / –	• / –	• / –
Transportrollen vorne/ hinten					
Innenausstattung Kühlteil					
Anzahl VarioShelves / VairoShelves+	4	4	2	3	3
Anzahl Holzetageren					
Anzahl Schubladen bzw. Körbe	1	2	1	1	
Anzahl VarioBoxes	4	4	3	3	2
Flaschenablage, chrom	•	•			
Innenausstattung Gefrierteil					
Anzahl Schubladen bzw. Körbe					
Anzahl Türfächer					
Anzahl Lagerfächer/ -ebenen					
Kontrollanzeigen					
Regelbetrieb	•	•	•	•	•
Temperaturanzeige innen/ außen	– / –	– / –	– / –	– / –	– / –
Störungen, Warnsignal optisch/ akustisch	– / –	– / –	– / –	– / –	– / –
Technische Daten					
Anschlusswert in Watt	65	70	65	75	65
Spannung in V	220-240	220-240	230	230	230
Frequenz in Hz	50	50	50	50	50
Länge Anschlusskabel in Meter	2,15	2,15	2,15	2,15	1,93
Schallpegel dB	35	35	35	29	35
Geräteabmessungen in mm					
Breite	540	540	545	545	595
Höhe	1215	1215	866	866	818
Tiefe	545	545	545	545	545
Gewicht inkl. Verpackung in kg	42	42	34	33	33
Nischenabmessungen in mm					
Breite	560	560	560	560	600
Höhe	1228	1228	880	880	820
Tiefe	555	555	560	560	575

TECHNISCHE DATEN. GESCHIRRSPÜLER.

Designvarianten	Geschirrspüler 60 cm XXL	Geschirrspüler 60 cm			Geschirrspüler 45 cm
	GX 6500.0	G 6805.1	G 6500.0	G 6300.0	G 4800.1
Vollintegriert / Teilintegriert	• / -	• / -	• / -	• / -	• / -
Bedienblende Design Edelstahl / Design Schwarz	- / •	• / -	- / •	- / •	- / •
Energie-Effizienz-Klassen und Verbrauch					
Energie-Effizienz-Klasse	E	D	E	E	C
Luftschallemissionsklasse / Geräusentwicklung dB (A)	B / 43	B / 40	B / 43	C / 46	C / 45
Energieverbrauch pro 100 Spülzyklen im Testprogramm ECO in kWh	97	86	97	97	72
Wasserverbrauch pro Spülgang im Testprogramm ECO in Liter	9,5	9,9	9,5	9,5	8,9
Programmdauer im Testprogramm ECO in h	4:05	4:39	4:05	4:05	3:40
Spülprogramme					
Anzahl Programme	9	8	9	7	9
Intensivprogramm Temperatur °C	70	70	70	70	70
Glaspflegeprogramm Temperatur °C	40	40	40		40
Automatikprogramm Temperatur °C	40-65	40-65	40-65	40-65	40-65
ECO Sparprogramm Temperatur °C	50	50	50	50	50
Schnellprogramm Temperatur °C	35	35	35	35	35
1 h Programm Temperatur	60	60	60	60	60
Flextronic Programm	•	•	•		•
Maschinenpflegeprogramm	•		•	•	•
Vorspülen	•	•	•	•	•
Sonderfunktionen					
IonClean		•			
express-System	•	•	•	•	•
Halbe Beladung	•	•	•	•	•
IntensiveClean	•	•	•	•	•
IntensiveDry		•		•	
IntensiveRinse	•		•		•
Ausstattung					
Fassungsvermögen (Maßgedecke)	15	15	15	15	10
LED Display	•	•	•	•	•
Wassersicherheitssystem	•	•	•	•	•
aquasensor	•	•	•	•	
Glas-Schonsystem	•	•	•		•
Tab-Automatic	•	•	•	•	•
Bright Light		•			•
Beam on Floor	•	•	•	•	
Elektronische Zeitvorwahl 24h	•	•	•	•	•
Bedienung über Drucktasten	•	•	•	•	•
Elektronische Nachfüllanzeige für Salz und Klarspüler	•	•	•	•	•
Akustisches Signal bei Programmende	•	•	•	•	•
Antibakterieller Filter					
ProSmart Inverter Motor	•	•	•	•	
multiflex-Korbsystem III / II / I	- / • / -	• / - / -	- / • / -	- / - / •	- / • / -
multiflex-Schublade II / I	• / -	• / -	• / -	- / •	- / •
Höhenverstellbarer Oberkorb, auch bei Beladung	•	•	•	•	•
Innenbehälter Edelstahl / Boden Edelstahl	•	•	•	•	•
Technisch für Hocheinbau geeignet	•	•	•	•	•
Technische Daten					
Gesamtschlusswert in kW	2,1	2,1	2,1	2,1	2,1
Spannung in V	220	220	220	220	220
Frequenz in Hz	50	50	50	50	50
Geräuschpegel in dB (re 1 pW)	43	40	46	46	45
Warmwasseranschluss mögl. bis max. Temperatur in °C	60	60	60	60	60
Länge Anschlusskabel in Meter					
Steckerfertig	•	•	•	•	•
Länge Zulaufschlauch / Ablaufschlauch in Meter					
Flexscharnier	•	•	•		
Zulässiges Möbelfrontgewicht für Einbau in kg	3,0 - 9,0	3,0 - 9,0	3,0 - 9,0	3,0 - 6,0	4,5 - 8,0
Geräteabmessung in mm					
Breite x Höhe min./max. x Tiefe	598 x 861/911 x 550	598 x 818/868 x 550	598 x 818/868 x 550	598 x 818/868 x 550	448 x 818/868 x 550
Nischenabmessung in mm					
Breite x Höhe min./max. x Tiefe	600 x 863/913 x 570	600 x 820/870 x 570	600 x 820/870 x 570	600 x 820/870 x 570	450 x 820/870 x 570



Mit dem Qualitätsmanagementsystem nach DIN ISO 9001 garantiert Küppersbusch Qualität und liefert seinen Kunden den zum Ziel gesetzten Mehrwert.

Durch strukturierte und überschaubare Prozesse sowie definierte Verantwortlichkeiten, bildet das Qualitätsmanagementsystem einen wichtigen, individuell auf das Unternehmen zugeschnittenen Baustein für das ganzheitliche Management und stellt somit die Kundenzufriedenheit in den Fokus. Zudem bildet die Anforderung der Norm die Grundlage für ein lernendes und sich kontinuierlich verbesserndes Unternehmen. Die nachhaltige Entwicklung ist dabei die Basis für die Steigerung der Kundenzufriedenheit und Sicherung der eigenen Zukunft.

Unser Beitrag zum Umweltschutz

Küppersbusch verpflichtet sich mit der ISO 14001, natürliche Ressourcen bestmöglich zu schonen. Die Zertifizierung für ein nachhaltiges Umweltmanagement zeigt, dass wir besonderen Wert auf einen verantwortungsbewussten Umgang mit natürlichen Ressourcen legen.

DIN ISO





Küppersbusch

Küppersbusch Hausgeräte GmbH

Küppersbuschstraße 2, D-45883 Gelsenkirchen

Tel. 0209 401-0, Fax 0209 401-303

home-kueppersbusch.com

info@kueppersbusch.de

Kundenservice: 0209 401-631

